

# FLUGHANDBUCH

## für die Segelflugzeuge

Baureihe: **Discus - 2a**  
**Discus - 2b**

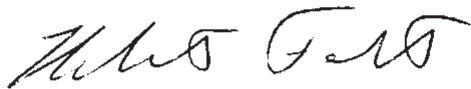
Werk-Nr.: .....

Kennzeichen: .....

Datum der Herausgabe  
des Flughandbuches:

**O k t o b e r 1 9 9 8**

Die durch „LBA-merk.“ gekennzeichnete Seiten sind anerkannt durch:



(Unterschrift)

Luftfahrt-Bundesamt

Anerkannt vom  
Luftfahrt-Bundesamt

(Behörde)



(Stempel)

2 3. Juni 1999

(Anerkennungsdatum)

Das Segelflugzeug darf nur in Übereinstimmung mit den Anweisungen und festgelegten Betriebsgrenzen dieses Flughandbuches betrieben werden.

O.1 Erfassung der Berichtigungen

Alle Berichtigungen des vorliegenden Handbuches, ausgenommen aktualisierte Wägedaten, müssen in der nachstehenden Tabelle erfaßt werden. Berichtigungen der anerkannten Abschnitte bedürfen der Gegenzeichnung durch das Luftfahrt-Bundesamt.

Der neue oder geänderte Text wird auf der überarbeiteten Seite durch eine senkrechte schwarze Linie am linken Rand gekennzeichnet; die laufende Nummer der Berichtigung und das Datum erscheinen am unteren linken Rand der Seite.

0.1 Erfassung der Berichtigungen / Records of revisions

Lfd. Nr. der Berichtigung	Abschnitt	Seiten	Datum der Berichtigung	Bezug	Datum der Anerkennung durch das LBA	Datum der Ein- arbeitung	Zeichen /Unter- schrift
Revision No.	Affected section	Affected page	Date of issue	Reference	Date of Approval by LBA	Date of Insertion	Signature
1	0  1 3 4 6 7	0.2.2 0.2.3 0.2.4 0.2.5  1.4.1  3.2  4.5.6.1  6.2.5 6.2.7  7.2.1 7.2.4 7.9.2	  April 1999  April 1999  April 1999  April 1999 April 1999  April 1999 April 1999 April 1999	  MB 360-21  MB 360-21  MB 360-21  MB 360-21 MB 360-21  MB 360-21 MB 360-21 MB 360-21			
<i>Betrifft nur Werk-Nr. 1 bis 12 / Only SN 1 through 12</i>							
2	0  7	0.2.5  7.2.6	  Jan. 2000	  MB 360-22			
<i>Nur Discus-2b Werk-Nr. 56 und ab 65 / Only Discus-2b: S/N 56 and 65 and on</i>							
3	0  1  4  7	0.2.2 0.2.3 0.2.5  1.4.1 1.4.3 1.5  4.3.1  7.9.2	  Dez. 2000 Dez. 2000 Dez. 2000  Dez. 2000  Dez. 2000	  MB 360-24 MB 360-24 MB 360-24  MB 360-24  MB 360-24			
<i>Ab Werk-Nr. 98 / SN 98 and on</i>							

0.1 Erfassung der Berichtigungen / Records of revisions

Lfd. Nr. der Berichtigung	Abschnitt	Seiten	Datum der Berichtigung	Bezug	Datum der Anerkennung durch das LBA	Datum der Ein- arbeitung	Zeichen / Unter- schrift
Revision No.	Affected section	Affected page	Date of issue	Reference	Date of Approval by LBA	Date of Insertion	Signature
4	0	0.2.1 0.2.2 0.2.3 0.2.5					
	1	1.4.1 1.5	Jan. 2001 Jan. 2001	TN 360-15 TN 360-15			
	4	4.3.1	Jan. 2001	TN 360-15			
	7	7.9.2	Jan. 2001	TN 360-15			
<i>wahlweise Werk-Nr. 1 bis 12 / optional S/N 1 through 12</i>							
5	0	0.2.2 0.2.3 0.2.5					
	1	1.4.1 1.5	Febr. 2001 Febr. 2001	TN 360-16 TN 360-16			
	4	4.3.1	Febr. 2001	TN 360-16			
	7	7.9.2	Febr. 2001	TN 360-16			
<i>wahlweise Werk-Nr 13 bis 97 / optional S/N 13 through 97</i>							
6	0	0.2.2 0.2.3 0.2.5					
	1	1.4.1 1.5	April 2001 April 2001	MB 360-26 MB 360-26			
	4	4.3.1 4.5.7.1	April 2001 April 2001	MB 360-26 MB 360-26			
	7	7.9.2	April 2001	MB 360-26			
<i>Nur Werk-Nr. 69 / Only S/N 69</i>							
7	0	0.2.1 0.2.2					
	1	1.1.2		Ergänzungen			
	2	2.8 2.15	März 2003	Supplements			
	3	3.5					
<i>Alle Werknummern / all serial numbers</i>							

MB: Modification Bulletin – Änderungsblatt  
 TN : Technical Note – Technische Mitteilung

0.1 Erfassung der Berichtigungen / Records of revisions

Lfd. Nr. der Berichtigung	Abschnitt	Seiten	Datum der Berichtigung	Bezug	Datum der Anerkennung durch das LBA	Datum der Ein- ar- beitung	Zeichen /Unter- schrift
Revision No.	Affected section	Affected page	Date of issue	Reference	Date of Approval by LBA	Date of Insertion	Signature
8	0 1 2	0.2.1 0.2.2 1.4.1 1.4.3 2.6	November 2005	<b><u>Discus-2b</u></b> <b><u>ÄB 360-33</u></b> <b>Teil 1</b> wahlweise bei der Herstellung <b><u>MB 360-33</u></b> <b>Part 1</b> During production -optional-			
9	0 2 3 4 6 7 8	0.2.2 0.2.3 0.2.4 0.2.5 0.2.6 2.3 3.2 3.3 3.9.3 4.2.1 4.3.2 4.3.3 4.4 4.5.4 4.5.5 6.2.5 7.2.1 7.2.7 7.12.1 7.12.2 7.12.3 7.12.4 7.13.3 8.2	November 2005	<b><u>Discus-2b</u></b> <b><u>ÄB 360-33</u></b> <b>Teil 2</b> wahlweise zur Nach- rüstung <b><u>MB 360-33</u></b> <b>Part 2</b> optional- retrofit in- stallation			

MB: Modification Bulletin – Änderungsblatt  
TN : Technical Note – Technische Mitteilung

0.1 Erfassung der Berichtigungen / Records of revisions

Lfd. Nr. der Berichtigung	Ab-schnitt	Seiten	Datum der Berichtigung	Bezug	Datum der Anerkennung durch das LBA	Datum der Ein-arbeitung	Zeichen /Unter-schrift
Revision No.	Affected section	Affected page	Date of issue	Reference	Date of Approval by LBA	Date of Insertion	Signature
10	0  9	0.2.1 0.2.6  9.2 9.3.1 9.3.2 9.3.3 9.3.4 9.3.5	   Okt. 2006 Okt. 2006 Okt. 2006 Okt. 2006 Okt. 2006 Okt. 2006	   <b><u>TM-Nr. 360-22</u></b> <b>Discus-2b</b> Einbau einer Notausstiegs-hilfe wahlweise alle Werk-Nr.  <b><u>TN-No. 360-22</u></b> <b>Discus-2b</b> Installation of an emergency bail out assistance system optional all serial numbers			

Discus-2a  
Discus-2bFLUGHANDBUCH / FLIGHT MANUAL0.2 Verzeichnis der Seiten / List of effective pages

Abschnitt Affected section	Seite Affected pages	Ausgabe-Datum Date of issue	Bezug Reference
0	0.1.1 0.1.2 0.1.3 0.1.4 0.1.5  0.2.1 0.2.2 0.2.3 0.2.4 0.2.5 0.2.6  0.3.1		

0.2 Verzeichnis der Seiten / List of effective pages

Abschnitt Affected section	Seite Affected pages	Ausgabe-Datum Date of issue	Bezug Reference
1	1.1.1	Oktober 1998	Rev. 7
	1.1.2	März 2003	
	1.2	Oktober 1998	
	1.3	Oktober 1998	
	1.4.1	Dezember 2000	MB 360-24
	1.4.2	Oktober 1998	MB 360-24 MB 360-24
	1.4.3	Dezember 2000	
	1.5	Dezember 2000	
2	2.1.1	Oktober 1998	Rev. 7
	2.1.2	Oktober 1998	
	LBA-ank. 2.2	Oktober 1998	
	LBA-ank. 2.3	Oktober 1998	
	LBA-ank. 2.4	Oktober 1998	
	LBA-ank. 2.5	Oktober 1998	
	LBA-ank. 2.6	Oktober 1998	
	LBA-ank. 2.7	Oktober 1998	
	LBA-ank. 2.8	März 2003	
	LBA-ank. 2.9	Oktober 1998	
	LBA-ank. 2.10	Oktober 1998	
	LBA-ank. 2.11	Oktober 1998	
	LBA-ank. 2.12	Oktober 1998	
	LBA-ank. 2.13	Oktober 1998	
	LBA-ank. 2.14	Oktober 1998	
LBA-ank. 2.15	März 2003	Rev. 7	
3	3.1.1	Oktober 1998	Rev. 7
	3.1.2	Oktober 1998	
	LBA-ank. 3.2	Oktober 1998	
	LBA-ank. 3.2	Oktober 1998	
	LBA-ank. 3.3	Oktober 1998	
	LBA-ank. 3.4	Oktober 1998	
	LBA-ank. 3.5	März 2003	
	LBA-ank. 3.6	Oktober 1998	
	LBA-ank. 3.7	Oktober 1998	
	LBA-ank. 3.8	Oktober 1998	
	LBA-ank. 3.9.1	Oktober 1998	
	LBA-ank. 3.9.2	Oktober 1998	





0.2 Verzeichnis der Seiten / List of effective pages

Abschnitt Affected section	Seite Affected pages	Ausgabe-Datum Date of issue	Bezug Reference
5	5.1.1	Oktober 1998	
	5.1.2	Oktober 1998	
	LBA-ank. 5.2.1	Oktober 1998	
	LBA-ank. 5.2.2	Oktober 1998	
	LBA-ank. 5.2.3	Oktober 1998	
	LBA-ank. 5.2.4	Oktober 1998	
	5.3.1	Oktober 1998	
	5.3.2.1	Oktober 1998	
	5.3.2.2	Oktober 1998	
6	6.1.1	Oktober 1998	
	6.1.2	Oktober 1998	
	6.2.1	Oktober 1998	
	6.2.2	Oktober 1998	
	6.2.3	Oktober 1998	
	6.2.4	Oktober 1998	
	6.2.5	Oktober 1998	
	6.2.6	Oktober 1998	
6.2.7	Oktober 1998		

0.2 Verzeichnis der Seiten / List of effective pages

Abschnitt Affected section	Seite Affected pages	Ausgabe-Datum Date of issue	Bezug Reference
7	7.1.1	Oktober 1998	MB 360-22
	7.1.2	Oktober 1998	
	7.2.1	Oktober 1998	
	7.2.2	Oktober 1998	
	7.2.3	Oktober 1998	
	7.2.4	Oktober 1998	
	7.2.5	Oktober 1998	
	7.2.6	Januar 2000	
	7.3.1	Oktober 1998	
	7.3.2	Oktober 1998	
	7.4	Oktober 1998	
	7.5	Oktober 1998	
	7.6	Oktober 1998	
	7.7	Oktober 1998	
	7.8	Oktober 1998	
	7.9.1	Oktober 1998	MB 360-24
	7.9.2	Dezember 2000	
	7.9.3	Oktober 1998	
	7.10	Oktober 1998	
	7.11	Oktober 1998	
7.12.1	Oktober 1998		
7.12.2	Oktober 1998		
7.13.1	Oktober 1998		
7.13.2	Oktober 1998		

0.2 Verzeichnis der Seiten / List of effective pages

Abschnitt Affected section	Seite Affected pages	Ausgabe-Datum Date of issue	Bezug Reference
8	8.1.1 8.1.2 8.2 8.3 8.4 8.5.1 8.5.2	Oktober 1998 Oktober 1998 Oktober 1998 Oktober 1998 Oktober 1998 Oktober 1998 Oktober 1998	
9	9.1.1 9.1.2 9.2	Oktober 1998 Oktober 1998	

O.3 Inhaltsverzeichnis

	Abschnitt
Allgemeines (ein nicht anerkannter Abschnitt)	1
Betriebsgrenzen und –angaben (ein anerkannter Abschnitt)	2
Notverfahren (ein anerkannter Abschnitt)	3
Normale Betriebsverfahren (ein anerkannter Abschnitt)	4
Leistungen (ein in Teilen anerkannter Abschnitt)	5
Beladeplan und Schwerpunktlage (ein nicht anerkannter Abschnitt)	6
Beschreibung des Segelflugzeuges, seiner Systeme und Anlagen (ein nicht anerkannter Abschnitt)	7
Handhabung, Instandhaltung und Wartung (ein nicht anerkannter Abschnitt)	8
Ergänzungen	9

## **Abschnitt 1**

1. Allgemeines
  - 1.1 Einführung
  - 1.2 Zulassungsbasis
  - 1.3 Hinweisstellen
  - 1.4 Beschreibung und technische Daten
  - 1.5 Dreiseitenansicht

## 1.1 Einführung

Das vorliegende Flughandbuch wurde erstellt, um Piloten und Ausbildern alle notwendigen Informationen für einen sicheren, zweckmäßigen und leistungs-optimierten Betrieb des Segelflugzeuges zu geben.

Das Handbuch enthält zunächst alle Daten, die dem Piloten aufgrund der Bauvorschrift JAR 22 zur Verfügung stehen müssen. Es enthält darüber hinaus jedoch eine Reihe weiterer Daten und Betriebshinweise, die aus Herstellersicht für den Piloten von Nutzen sein können.

Folgende Abkürzungen werden u.a. im Flughandbuch verwendet:

JAR	- Joint Airworthiness Requirements (Lufttüchtigkeitsforderungen)
LBA	- Luftfahrt-Bundesamt
VFR	- Visual flight rules (Flüge bei Tag)
GFK	- Glasfaserverstärkter Kunststoff
CFK	- Kohlefaserverstärkter Kunststoff
MAC	- Mean aerodynamic chord (Flügeltiefe)
IAS	- Indicated airspeed (angezeigte Fluggeschwindigkeit)

## 1.2 Zulassungsbasis

Dieses Segelflugzeug mit der Bezeichnung

### **Discus-2a bzw. Discus-2b**

wurde vom Luftfahrt-Bundesamt in Übereinstimmung mit den Lufttüchtigkeitsforderungen für Segelflugzeuge und Motorsegler

JAR-22 vom 27. Juni 1989  
(Change 4 der englischen Originalausgabe)  
mit zusätzlichem Amendment 22/90/1

zugelassen.

Der Musterzulassungsschein trägt die Nummer 360 und wurde ausgestellt am

**14. Juli 1999**

Die Zulassung erfolgte in der Lufttüchtigkeitsgruppe „Utility“.



### 1.3 Hinweisstellen

Für die Flugsicherheit oder Handhabung besonders bedeutsame Handbuchaussagen sind durch Voranstellung eines der nachfolgenden Begriffe besonders hervorgehoben :

„Warnung“	bedeutet, daß die Nichteinhaltung einer entsprechend gekennzeichneten Verfahrensvorschrift zu einer unmittelbaren oder erheblichen Beeinträchtigung der Flugsicherheit führt.
„Wichtiger Hinweis“	bedeutet, daß die Nichteinhaltung einer entsprechend gekennzeichneten Verfahrensvorschrift zu einer geringfügigen oder einer mehr oder weniger langfristig eintretenden Beeinträchtigung der Flugsicherheit führt.
„Anmerkung“	soll die Aufmerksamkeit auf Sachverhalte lenken, die nicht unmittelbar mit der Sicherheit zusammenhängen, die aber wichtig oder ungewöhnlich sind.

## 1.4 Beschreibung und technische Daten

Der Discus-2a bzw. Discus-2b sind einsitzige Hochleistungs-Segelflugzeuge in faserverstärkter Kunststoff-Bauweise mit gedämpftem T-Höhenleitwerk. Es gibt die Ausführung mit kleinem Rumpf (Discus-2a) und mit einem größeren (Standard) Rumpf (Discus-2b).

### Tragflügel

Der zweiteilige Flügel mit Ansteckflügeln mit Winglets ist ein Vierfach-Trapezflügel mit zurückgepeilter Vorderkante und doppelstöckigen Schempp-Hirth-Bremsklappen auf der Oberseite.

Die Querruder besitzen einen innenliegenden Antrieb.

Die Wassertanks sind Integralbehälter und fassen insgesamt etwa 200 Liter.

Die Flügelschale ist ein GFK/CFK-Schaum-Sandwich mit Holmgurten aus Kohlefaserrovings und Holmstegen aus GFK-Schaum-Sandwich.

### Rumpf

Der Pilot sitzt halbliegend in dem bequemen Cockpit. Die Haube ist einteilig und nach rechts klappbar. Der Rumpf hinten ist als reine CFK-Schale ohne Sandwich aufgebaut und besitzt dadurch eine große Festigkeit.

Im Cockpitbereich ist der Rumpf für eine große Energieaufnahme aus Aramid-, Kohle- und Glasfaser aufgebaut.

Die Versteifung der Rumpfschale erfolgt hinten durch GFK-Sandwichspante- und stege und vorn durch eine doppelte seitliche Rumpfschale, in die der Haubenrahmen und die Sitzwannenaufgabe integriert ist.

Das Fahrwerk-Hauptrad ist einziehbar mit einer mechanischen Bremse oder wahlweise hydraulischen Scheibenbremse; Heckrad (oder Gummisporn) sind fest.

### Höhenleitwerk

Das Höhenleitwerk besteht aus Flosse und Ruder. Die Trimmung erfolgt stufenweise über Federn durch Rastung an einer Gewindestange. Die Flosse ist in GFK-Schaum-Sandwich aufgebaut, das Ruder in CFK.

### Seitenleitwerk

Flosse und Ruder sind in GFK-Schaum-Sandwich ausgeführt.

Auf Wunsch (Option) ist in der Seitenflosse ein Trimmwasserballasttank mit 7 Litern Inhalt eingebaut.

### Steuerung

Alle Steuerungen werden bei der Montage automatisch angeschlossen.

r e s e r v i e r t

Technische DatenTragflügel

Spannweite	15,00 m
Flügelfläche	10,16 m <sup>2</sup>
Streckung	22,2
Flügelteufe (MAC)	0,715 m

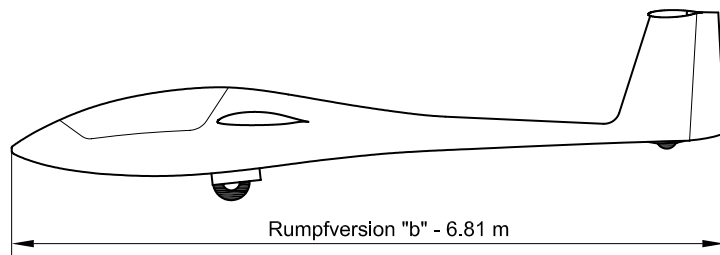
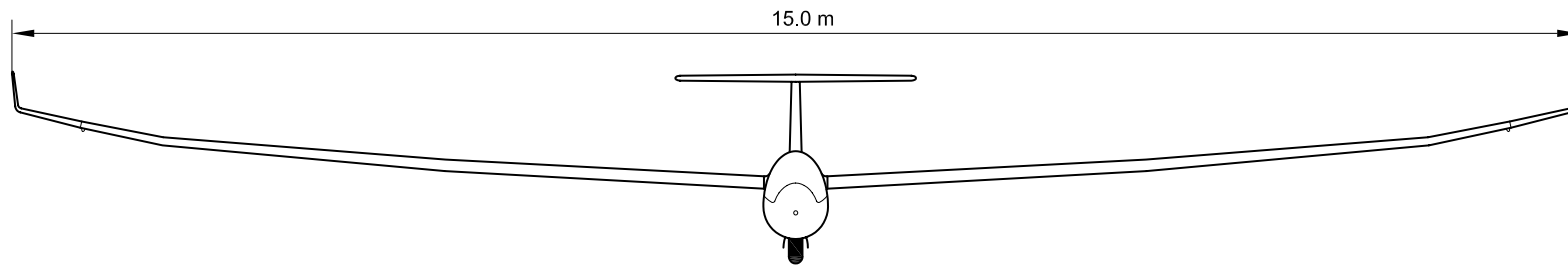
Discus-2aDiscus-2bRumpf

Länge	6,41 m	6,81 m
Breite	0,54 m	0,62 m
Höhe	0,75 m	0,81 m

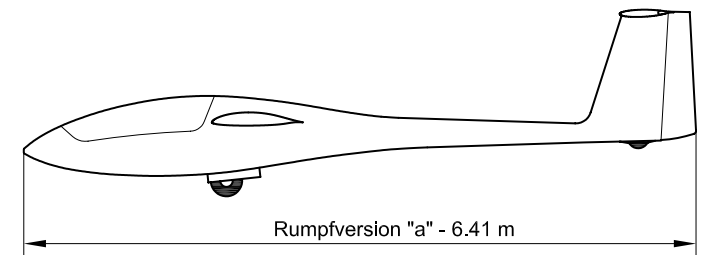
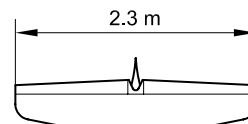
Massen

Leermasse ca.	242 kg	252 kg
Höchstmasse	525 kg	525 kg
Flächenbelastung	30,7 – 51,7 kg/m <sup>2</sup>	

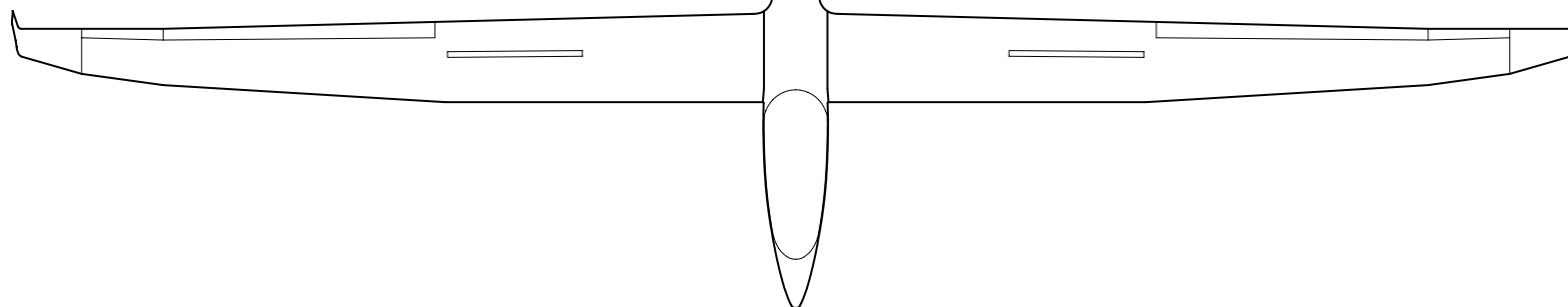
Discus-2a  
Discus-2b



*Discus-2b*



*Discus-2a*



## **Abschnitt 2**

- 2. Betriebsgrenzen und -angaben
  - 2.1 Einführung
  - 2.2 Fluggeschwindigkeit
  - 2.3 Fahrtmessermarkierungen
  - 2.4 (reserviert)
  - 2.5 (reserviert)
  - 2.6 Massen
  - 2.7 Schwerpunkt
  - 2.8 Zugelassene Manöver
  - 2.9 Manöverlastvielfache
  - 2.10 Besatzung
  - 2.11 Betriebsarten
  - 2.12 Mindestausrüstung
  - 2.13 Flugzeugschlepp, Windenstart
  - 2.14 Weitere Begrenzungen
  - 2.15 Hinweisschilder für Betriebsgrenzen

## 2.1 Einführung

Der vorliegende Abschnitt beinhaltet Betriebsgrenzen, Instrumentenmarkierungen und die Hinweisschilder, die für den sicheren Betrieb des Segelfluggzeuges, seiner werksseitig vorgesehenen Systeme und Anlagen und der werksseitig vorgesehenen Ausrüstung notwendig sind.

Die in diesem Abschnitt und in Abschnitt 9 angegebenen Betriebsgrenzen sind vom Luftfahrt-Bundesamt zugelassen.

## 2.2 Fluggeschwindigkeit

Die Fluggeschwindigkeit und ihre Bedeutung für den Betrieb sind nachfolgend aufgeführt:

	Geschwindigkeit	km/h (IAS)	Anmerkungen
V <sub>NE</sub>	Zulässige Höchstgeschwindigkeit bei ruhigem Wetter	250	Diese Geschwindigkeit darf nicht überschritten werden, und der Ruderausschlag darf nicht mehr als 1/3 betragen
V <sub>RA</sub>	Zulässige Höchstgeschwindigkeit in starker Turbulenz	200	Diese Geschwindigkeit darf bei starker Turbulenz nicht überschritten werden. Starke Turbulenz herrscht vor in Leewellenrotoren, Gewitterwolken u.s.w.
V <sub>A</sub>	Manövergeschwindigkeit	200	Oberhalb dieser Geschwindigkeit dürfen keine vollen oder abrupten Ruderausschläge ausgeführt werden, weil die Segelflugzeugstruktur dabei überlastet werden könnte.
V <sub>T</sub>	Zulässige Höchstgeschwindigkeit für den Flugzeugschlepp	180	Diese Geschwindigkeit darf während des Flugzeugschlepps nicht überschritten werden.
V <sub>W</sub>	Zulässige Höchstgeschwindigkeit für den Windenstart	150	Diese Geschwindigkeit darf während des Windenstarts nicht überschritten werden.
V <sub>LO</sub>	Zulässige Höchstgeschwindigkeit für das Betätigen des Fahrwerkes	180	Oberhalb dieser Geschwindigkeit darf das Fahrwerk nicht aus- oder eingefahren werden.



### 2.3 Fahrtmessermarkierungen

Die folgende Tabelle nennt die Fahrtmessermarkierungen und die Bedeutung der Farben:

Markierung	km/h (IAS) Wert oder Bereich	Bedeutung
Grüner Bogen	95 - 200	<u>Normaler Betriebsbereich</u>  (Untere Grenze ist die Geschwindigkeit $1,1 V_{S1}$ bei Höchstmasse und vorderster Schwerpunktlage; obere Grenze ist die zulässige Höchstgeschwindigkeit in starker Turbulenz.)
Gelber Bogen	200 – 250	In diesem Bereich darf bei starker Turbulenz nicht geflogen und Manöver dürfen nur mit Vorsicht durchgeführt werden.
Roter Strich	250	Zulässige Höchstgeschwindigkeit
Gelbes Dreieck	100	Anfluggeschwindigkeit bei Höchstmasse ohne Wasserballast

r e s e r v i e r t

r e s e r v i e r t

## 2.6 Massen

Höchstzulässige Startmasse:	525 kg
Höchstzulässige Landemasse:	525 kg
Höchstzulässige Start- und Landemasse ohne Wasserballast:	380 kg
Höchstmasse aller nichttragenden Teile:	250 kg
Höchstmasse im Gepäckraum:	2 kg (siehe Seite 7.8)

## 2.7 Schwerpunkt

### Schwerpunktlage im Fluge

Flugzeuglage:	Discus-2a:	Keil 100 : 3,1 auf Rumpfoberkante hinten, horizontal
	Discus-2b:	Keil 100 : 4,4 auf Rumpfoberkante hinten horizontal
Bezugsebene(BE):		Flügelvorderkante bei Wurzelrippe
Größte Vorlage:	Discus-2a:	247 mm hinter BE
	Discus-2b:	250 mm hinter BE
Größte Rücklage:	Discus-2a:	381 mm hinter BE
	Discus-2b:	396 mm hinter BE

Es ist unbedingt darauf zu achten, daß die hinterste zulässige Schwerpunktlage nicht überschritten wird, was bei Einhaltung der Mindestzuladung im Sitz gewährleistet ist. Die Mindestzuladung ist im Logblatt der Wägungen und auf dem Zuladungsschild im Cockpit angegeben. Fehlende Masse ist durch Mitnahme von Ballast auszugleichen, siehe Abschnitt 6.2 „Logblatt der Wägungen und zulässiger Zuladungsbereich“.

## 2.8 Zugelassene Manöver

Das Segelflugzeug ist in der Lufttüchtigkeitsgruppe

Utility

zugelassen.

Zugelassene Kunstflugfiguren (nur **ohne** Wasserballast):

- a) Looping nach oben
- b) Turn
- c) Lazy Eight

Es wird empfohlen, zusätzlich zu der unter Abschnitt 2.12 angegebenen Ausrüstung einen Beschleunigungsmesser mit Schleppzeiger und Nullwertknopf einzubauen.

### **Hinweis:**

Beabsichtigtes Trudeln ist nicht zulässig!

## 2.9 Manöverlastvielfache

Folgende Abfang-Lastvielfache dürfen nicht überschritten werden:

- a) Bremsklappen eingefahren

$$\text{bei } V_A = 200 \text{ km/h}$$

$$n = + 5.3$$

$$n = - 2.65$$

$$\text{bei } V_{NE} = 250 \text{ km/h}$$

$$n = + 4.0$$

$$n = - 1.5$$

- b) Bremsklappen ausgefahren maximal

$$n = + 3.5 \text{ bei } V_{NE}$$

## 2.10 Besatzung

Das Flugzeug ist einsitzig.

Die Mindestzuladung im Sitz ist zu beachten.

Bei Unterschreitung der Mindestzuladung ist ein Ausgleich durch Ballast erforderlich, siehe Abschnitt 6.2

„Logblatt der Wägungen und zulässiger Zuladungsbereich“.



## 2.11 Betriebsarten

Das Flugzeug darf für

1. V F R - Flüge bei Tag
2. Wolkenflug
3. Einfacher Kunstflug

mit der vorgeschriebenen Mindestausrüstung (siehe Seite 2.12) betrieben werden.

## 2.12 Mindestausrüstung

Instrumente und sonstige Teile der Mindestausrüstung müssen einer anerkannten Bauart entsprechen und sind aus der Liste im Wartungshandbuch auszuwählen.

### a) Normalbetrieb

- 1 Geschwindigkeitsmesser bis 300 km/h mit Farbmarkierung nach Seite 2.3
- 1 Höhenmesser
- 1 Außenthermometer mit Fühler (beim Flug mit Wasserballast; roter Strich bei +2°)
- 1 4-teiliger Anschnallgurt (symmetrisch)
- 1 automatischer oder manueller Fallschirm oder
- 1 Rückenkissen (zusammengedrückt circa 10 cm dick)

### **Wichtiger Hinweis:**

Fühler für Thermometer im Lüftungseinlauf installieren.

Aus Festigkeitsgründen darf die Masse des Instrumentenbrettes mit eingebauten Instrumenten 10 kg nicht überschreiten.

### b) Wolkenflug (nur ohne Wasserballast zulässig)

Zusätzlich zur Mindestausrüstung unter Abschnitt a):

Wendezeiger mit Scheinlot  
Variometer  
UKW-Sende-Empfangsgerät  
Kompaß

### **Anmerkung:**

Nach bisherigen Erfahrungen kann die eingebaute Fahrtmesseranlage im Wolkenflug verwendet werden.

### Zu empfehlen sind

#### Für Wolkenflug:

Künstlicher Horizont  
Borduhr

#### Für einfachen Kunstflug:

(nur **ohne Wasserballast** zulässig)

Beschleunigungsmesser mit Schleppzeiger und Nullwertknopf.

## 2.13 Flugzeugschlepp, Windenstart

### Flugzeugschlepp

Höchstzulässige Schleppgeschwindigkeit:	180 km/h
Sollbruchstelle im Schleppseil:	525 - 683 daN
Mindestlänge des Schleppseiles:	30 m
Seilart:	Hanf, Perlon

### Windenstart

Höchstzulässige Schleppgeschwindigkeit:	150 km/h
Sollbruchstelle im Schleppseil:	525 - 683 daN

Discus-2a  
Discus-2b

FLUGHANDBUCH

## 2.14 Weitere Begrenzungen

Keine.

2.15 Hinweisschilder für Betriebsgrenzen

<b>HÖCHSTZULÄSSIGE FLUGMASSE:</b>	<b>525 kg</b>	<b>Höhe</b>	<b>V<sub>NE</sub> (IAS)</b>
<b>HÖCHSTZULÄSSIGE GESCHWINDIGKEITEN (IAS):</b>		<b>0-3000</b>	<b>250</b>
Maximalgeschwindigkeit	<b>250 km/h</b>	<b>4000</b>	<b>240</b>
bei starker Turbulenz	<b>200 km/h</b>	<b>5000</b>	<b>227</b>
Manövergeschwindigkeit	<b>200 km/h</b>	<b>6000</b>	<b>215</b>
bei Flugzeugschlepp	<b>180 km/h</b>	<b>7000</b>	<b>203</b>
bei Windenstart	<b>150 km/h</b>	<b>8000</b>	<b>192</b>
zum Ausfahren des Fahrwerks	<b>180 km/h</b>	<b>9000</b>	<b>181</b>
		<b>10000</b>	<b>170</b>

<b>OHNE WASSERBALLAST SIND FOLGENDE KUNSTFLUGFIGUREN ZUGELASSEN :</b>	
(A)	Looping nach oben
(B)	Turn
(C)	Lazy Eight
<b>Betriebsbedingungen siehe Flughandbuch</b>	

<b>ZULADUNG IM FÜHRERSITZ (Flugzeugführer u. Fallschirm)</b>
Mindestzuladung: <b>70*</b> kg
Höchstzuladung : <b>110*</b> kg
Bei Unterschreitung der Mindestzuladung siehe Anweisungen im Flughandbuch Abschnitt 6.2

\*) Eventuelle Abweichungen davon - siehe Logblatt Abschnitt 6.2 - sind einzutragen.

<b>DIFFERENZ ZU DER MINDESTZULADUNG</b>	<b>ANZAHL DER TRIMMGEWICHTE IN DER RUMPFSPITZE</b>
- 05 kg	<b>1</b>
- 10 kg	<b>2</b>
- 15 kg	<b>3</b>

<b>SOLLBRUCHSTELLE IM SCHLEPPSEIL</b>	
<b>max. 683 daN</b>	
<b>REIFENDRUCK</b>	
Landerad:	<b>Discus-2a 5.0 bar</b>
	<b>Discus-2b 4.0 bar</b>
Heckrad (falls eingebaut):	<b>2.0 bar</b>

**Anmerkung:**

Weitere Hinweisschilder sind im Wartungshandbuch Discus-2a / Discus-2b angegeben.

### **Abschnitt 3**

- 3. Notverfahren
  - 3.1 Einführung
  - 3.2 Abwerfen der Kabinenhaube
  - 3.3 Notausstieg
  - 3.4 Beenden des überzogenen Flugzustandes
  - 3.5 Beenden des Trudelns
  - 3.6 Beenden des Spiralsturzes
  - 3.7 (reserviert)
  - 3.8 (reserviert)
  - 3.9 Sonstige Notfälle

### 3. Notverfahren

#### 3.1 Einführung

Der Abschnitt 3 beinhaltet Checklisten und eine Beschreibung der empfohlenen Verfahren bei eventuell auftretenden Notfällen.

### 3.2 Abwerfen der Kabinenhaube

Die Kabinenhaube ist folgendermaßen abzuwerfen:

**Discus-2a:**

Hebel mit rotem Kugelknopf im linken Haubenrahmen nach **hinten** bis zum Anschlag schwenken und die Haube seitlich ganz aufklappen.

**Discus-2b:**

Roten Hebel im linken Haubenrahmen nach **hinten** (ca. 90°) bis zum Anschlag schwenken und die Haube seitlich ganz aufklappen.

Die Luftkräfte reißen die Haube dann aus den Scharnieren heraus, so daß sie wegfliegt.



### 3.3 Notausstieg

Nach dem Abwerfen der Kabinenhaube (siehe Abschnitt 3.2) wird der Notausstieg vorgenommen.

- Anschnallgurte öffnen
- Oberkörper etwas nach vorne beugen; sich mit beiden Händen auf dem Haubenrahmen des Rumpfes abstützen und hochdrücken (Instrumentenbrett wird von den Beinen hochgedrückt)
- Rumpf nach links verlassen
- Manuellen Fallschirm in sicherer Entfernung und Höhe aktivieren.

### 3.4 Beenden des überzogenen Flugzustandes

Aus dem überzogenen Geradeaus- und Kreisflug wird der Normalflug durch zügiges Nachlassen des Höhensteuers und – wenn erforderlich – durch Gegensteuern mit dem Seiten- und Quersteuer erreicht.

### 3.5 Beenden des Trudelns

Das sichere Ausleiten aus dem Trudeln erfolgt durch die folgende Methode:

- a) Querruder neutral stellen
- b) Seitenruder entgegengesetzt austreten, d.h. entgegen der Trudeldirection.
- c) Steuerknüppel nachlassen, bis die Drehbewegung aufhört und die Strömung wieder anliegt.
- d) Seitenruder normal stellen und weich abfangen.

Bei hinteren Schwerpunktlagen ist stationäres Trudeln möglich.  
Nach dem Anwenden des Verfahrens zum Trudelausleiten, beträgt das Nachdrehen etwa  $\frac{1}{4}$  bis  $\frac{3}{4}$  Umdrehungen.

Der Höhenverlust vom Ausleitepunkt des Trudelns bis zum Horizontalflug kann bis zu ca. 120 m bis 150 m (mit Wasserballast bis zu 190 m) betragen, die Abfanggeschwindigkeiten liegen zwischen 130 km/h und 170 km/h (mit Wasserballast bis zu 180 km/h).

Stationäres Trudeln mit vorderster Schwerpunktlage ist nicht durchführbar.  
Das Flugzeug beendet nach einer halben Umdrehung die Drehbewegung und geht dabei meist in einen Spiralsturz.  
Das Abfangen erfolgt mit normalen Steuermaßnahmen.

**Hinweis:**

Das Trudeln wird sicher verhindert, indem die Gegenmaßnahmen beim „Beenden des überzogenen Flugzustandes“, siehe Abschnitt 3.4, durchgeführt werden.

**Hinweis:**

Beabsichtigtes Trudeln ist nicht zulässig!

### 3.6 Beenden des Spiralsturzes

Beim Trudeln kann sich bei vorderer Schwerpunktlage, je nach Ruderstellung, ein Spiralsturz entwickeln.

Er wird durch eine schnelle Zunahme der Geschwindigkeit und der Beschleunigung angezeigt.

Das Beenden des Spiralsturzes erfolgt durch Nachlassen des Höhensteuers und durch Gegensteuern mit Seiten- und Quersteuer.

**Warnung:**

Beim Abfangen sind die zulässigen Ruderausschläge bei den Geschwindigkeiten  $V_A$  bzw.  $V_{NE}$  zu beachten (siehe auch Seite 2.2).

r e s e r v i e r t

r e s e r v i e r t

### 3.9 Sonstige Notfälle

#### Flug mit einseitigem Wasserballast

Falls es beim Ablassen des Wasserballastes aus irgendwelchen Gründen nur zu einem einseitigen oder teilweise einseitigen Ablassen des Flügel-Wasserballastes kommt, ist dies durch einen im Geradeausflug notwendigen Quersteuerausschlag bei niedrigen Fluggeschwindigkeiten feststellbar.

Ein Überziehen des Flugzeuges ist zu unterlassen.

Falls mit diesem Wasserballast gelandet werden muß, ist bei der Landung das Aufsetzen mit einer um cirka 10 km/h höheren Geschwindigkeit durchzuführen und beim Ausrollen auf die Ablegung des schwereren Flügels (Gegensteuern) zu achten.

### Notlandung mit eingezogenem Fahrwerk

Die Notlandung mit eingezogenem Fahrwerk wird grundsätzlich nicht empfohlen, da die mögliche Arbeitsaufnahme des Rumpfes um ein Vielfaches geringer ist als die des Fahrwerkes.

Läßt sich das Fahrwerk nicht ausfahren, so ist das Flugzeug im flachen Winkel ohne durchzufallen aufzusetzen.

### Drehlandung

Falls das Flugzeug bei einer Landung über das vorgesehene Landefeld hinauszurollen droht, sollte man sich spätestens circa 40 m vor dem Ende des Landefeldes zum Einleiten einer kontrollierten Drehlandung entscheiden:

- Wenn möglich, in den Wind drehen!
- Gleichzeitig mit dem Ablegen des Flügels mit dem Knüppel nachdrücken.

### Notlandung im Wasser

Mit einem Kunststoff-Segelflugzeug wurde eine Wasserlandung mit eingezogenem Fahrwerk erprobt.

Aus den dabei gemachten Erfahrungen muß der Pilot damit rechnen, daß das Cockpit unter Wasser gedrückt wird.

Die Notwasserung sollte nur als letzter Ausweg mit **ausgefahretem Fahrwerk** gewählt werden.



## Abschnitt 4

- 4. Normale Betriebsverfahren
  - 4.1 Einführung
  - 4.2 Auf- und Abrüsten
  - 4.3 Tägliche Kontrolle
  - 4.4 Vorflugkontrolle
  - 4.5 Normalverfahren und empfohlene Geschwindigkeiten
    - 4.5.1 Startarten
    - 4.5.2 (reserviert)
    - 4.5.3 Reise-/Überland-Flug
    - 4.5.4 Landeanflug
    - 4.5.5 Landung
    - 4.5.6 Flug mit Wasserballast
    - 4.5.7 Flug in großer Höhe
    - 4.5.8 Flug im Regen
    - 4.5.9 Kunstflug

#### 4. Normale Betriebsverfahren

##### 4.1 Einführung

Normale Verfahren im Zusammenhang mit Zusatzausrüstung sind im Abschnitt 9 beschrieben.

Der vorliegende Abschnitt beinhaltet Checklisten für die tägliche Kontrolle und die Vorflugkontrolle.

Weiterhin werden die normalen Betriebsverfahren mit den empfohlenen Geschwindigkeiten beschrieben.

## 4.2 **Auf- und Abrüsten**

### **Aufrüsten**

Das Aufrüsten des Segelflugzeuges kann von zwei Personen durchgeführt werden, wenn zur Unterstützung eines Flügels eine entsprechende Vorrichtung (Bock, Stütze) vorhanden ist.

Sämtliche Anschlußpunkte der Flügel- und Leitwerksmontage säubern und einfetten.

### **Tragflügel**

Bremsklappengriff entriegeln, Wasserablaß-Betätigungsknopf nach hinten (Stellung ZU):

Linken Flügel mit dem Holmstummel vorne am Rumpfausschnitt einschieben. Es ist wichtig, daß der Helfer an der Flügelspitze den Flügel an der Hinterkante mehr unterstützt als vorne, damit der hintere Flügelanschlußbolzen das Rumpfgelenklager nicht nach unten verkantet.

Auf richtiges Einschieben der Holmstummelspitze in den gegenüberliegenden Rumpfausschnitt achten ( zur Korrektur entweder Rumpf kippen oder Flügel auf- und abbewegen).

Darauf achten, daß die Winkelhebel an der Wurzelrippe tatsächlich in die Trichter im Rumpf eingeführt werden.

Hauptbolzen ca. 3 cm einschieben, so daß der Flügel durch die GFK-Abdeckung über dem vorderen Flügelaufhängerohr gegen Herausrutschen gesichert ist.

Der Flügel kann jetzt abgelegt werden.  
Jetzt nochmals überprüfen, daß die Bremsklappen entriegelt sind.

Den rechten Flügel einschieben, dabei auf dieselben Hinweise wie beim linken Flügel achten.

Sobald der rechte Holmstummelbolzen in den linken Flügel eingegriffen hat, (man erkennt das am kurzen Ausfahren der entriegelten Bremsklappen), kann der rechte Flügel kräftig in den Rumpf eingeschoben werden.

Anschließend Hauptbolzen voll einschieben und Handgriff sichern (Sicherungsstift drücken und in Bohrung des Metallwinkels einschnappen lassen).

### **Ansteckflügel**

Verriegelungsbolzen beim Einschieben des Holmes herunterdrücken.

Ansteckflügel ganz einschieben bis der unter Federspannung stehende Verriegelungsbolzen in die entsprechende Bohrung im Innenflügel einschnappt.

Falls der Sicherungsstift nicht eingeschnappt ist, muß er mit der Höhenleitwerks-Montageschraube von der Flügelunterseite her nach oben bis zum Anschlag gedrückt werden.

### **Höhenleitwerk**

Montageschraube mit Kugelknopf in der Cockpitseitentasche in den vorderen Anschlußbolzen an der Seitenflosse einschrauben.

Höhenleitwerk auf die beiden hinteren Antriebsbolzen aufstecken und vorderen Bolzen mit dem Kugelknopf vorziehen und Höhenleitwerk absenken.

Bolzen in den Anschlußbeschlag des Höhenleitwerks eindrücken.

Montageschraube entfernen.

Bolzen darf nicht über Seitenflossennase vorstehen.

Kontrollieren, ob die Höhenruder-Antriebsbolzen wirklich im Ruder sitzen (Ruder bewegen) und die Höhenflosse vorne bündig aufsitzt.

### **Nach der Montage**

Ruderprobe mit Helfer durchführen.

Flügel-Rumpf-Übergang und Anschluß des Ansteckflügels abkleben.

### **Wichtiger Hinweis:**

Den Spalt zwischen den beiden Querrudern nicht abkleben.

Öffnung für den vorderen Höhenleitwerks-Anschlußbolzen sowie den Übergang von Höhen- und Seitenflosse abkleben (nur notwendig, wenn kein Abdichtgummi auf der Seitenflosse angebracht ist). Das Abkleben ist für die Flugleistungen und für ein geräuscharmes Flugzeug von großer Wichtigkeit.

### **Abrüsten**

Klebebänder am Flügel-, Ansteckflügel- und Leitwerksanschluß entfernen.

### **Ansteckflügel**

Sicherungsbolzen mit Montageschraube des Höhenleitwerkes hineindrücken und Ansteckflügel vorsichtig herausziehen.

### **Höhenleitwerk**

Vorderen Anschlußbolzen mit Montageschraube vorziehen, Höhenflosse vorne etwas anheben und Leitwerk nach vorne abziehen.

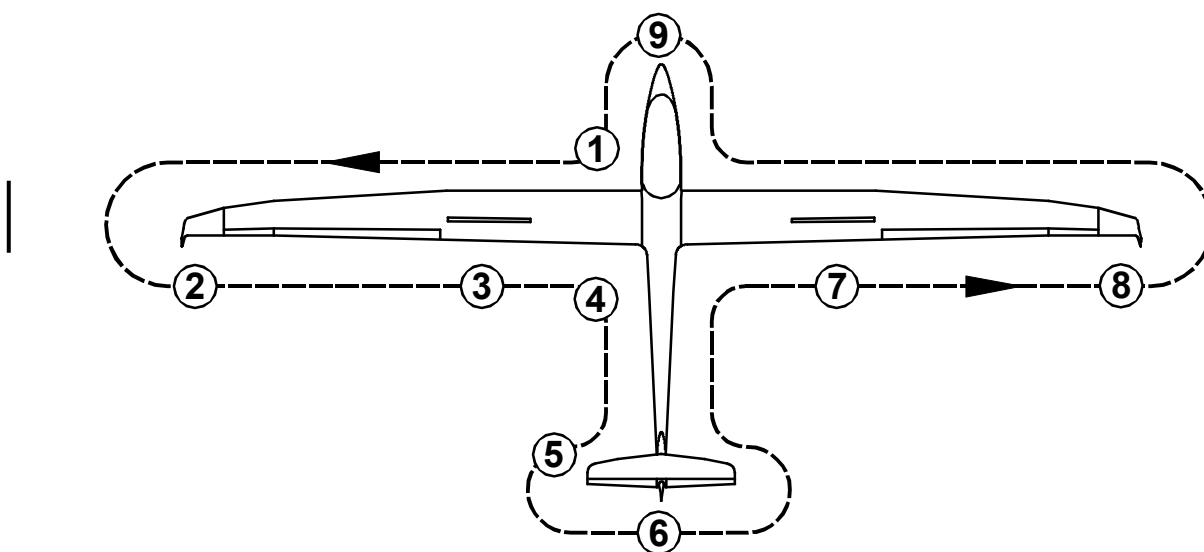
### **Flügel**

Bremsklappen entriegeln und Wasserablaß-Betätigungsknopf in Stellung „ZU“.  
Hauptbolzen entsichern.

Flügel entlasten, Hauptbolzen bis auf 2 bis 3 cm herausziehen und **rechten** Flügel durch leichtes Vor- und Zurückbewegen herausziehen.  
Dann Hauptbolzen herausziehen und linken Flügel abnehmen.

### 4.3 Tägliche Kontrolle

Es wird darauf hingewiesen, wie wichtig es ist, die Flugklarprüfung nach jeder Montage bzw. an jedem Flugtag vor dem ersten Start vorzunehmen, denn oft geschehen Unfälle, wenn diese Prüfung unterlassen oder nachlässig durchgeführt wurde.



Beim Rundgang um das Flugzeug auf Lackrisse, Beulen und Unebenheiten in der Oberfläche achten; im Zweifelsfalle einen Fachmann zu Rate ziehen.

- (1) a) Haube öffnen und Funktion der Gasfeder zum Klappen des Instrumentenbrettes überprüfen.
- b) Hauptbolzen auf Sicherung prüfen.
- c) Alle Steuerungseinbauten im Kabinenbereich durch Sichtkontrolle überprüfen.
- d) Steuerung auf Freigängigkeit prüfen.
- e) Batterie(n) auf festen Sitz kontrollieren.

- f) Fremdkörperkontrolle durchführen.
  - g) (reserviert)
  - h) (reserviert)
  - i) Luftdruck in Landerad prüfen:  
Discus-2a: 5,0 bar  
Discus-2b: 4.0 bar
  - j) Zustand und Funktion der Schleppkupplung(en) prüfen.
- (2)
- a) Ober- und Unterseite des Flügels auf Beschädigungen kontrollieren.
  - b) Wasserablaßventile mit Lappen säubern und einfetten (falls erforderlich).
  - c) Sicherung der Ansteckflügel prüfen  
(Sicherungsstift muß eingerastet sein)
  - d) Querruder auf einwandfreien Zustand und Freigängigkeit prüfen.  
Ruder durch leichtes Rütteln an der Hinterkante auf ungewöhnliches Spiel untersuchen.  
Ruderlager auf Beschädigung prüfen.
- (3) Bremsklappe auf einwandfreien Zustand, Passung und Verriegelung prüfen.

- (4) a) Rumpf auf Beschädigung prüfen, besonders auf der Unterseite.
- b) Bohrung für die statische Druckabnahmen des Fahrtmessers an der hinteren Rumpfröhre (0,8 m vor dem Seitenleitwerk) und unter dem Flügel-Rumpf-Übergang auf Sauberkeit kontrollieren.
- (5) a) Zustand des Gummispornes bzw. des Heckrades (Luftdruck 2,0 bar)
- b) TEK-Düse, wenn vorhanden, aufstecken und Leitung prüfen (beim Blasen von vorn auf die Düse zeigen die angeschlossenen Variometer Steigen an).
- c) Staudruckrohr auf Sauberkeit prüfen. Beim vorsichtigen Blasen in das Staurohr muß der Fahrtmesser anzeigen.

Wenn mit Seitenflossentank (Option) ausgerüstet:

- d) Bohrungen der Wasserstandsanzeige des Wassertanks in der Seitenflosse auf Sauberkeit kontrollieren.
- e) Kontrolle der Seitenflossentank-Füllmenge (im Zweifelsfalle Seitenflossentank entleeren).
- f) Ablauföffnung des Seitenflossentanks in der Heckradverkleidung auf Sauberkeit prüfen.



- (6) a) Höhenleitwerk auf richtige Montage prüfen.
  - b) Höhen- und Seitenruder auf Freigängigkeit überprüfen.
  - c) Höhen- und Seitenruderhinterkanten auf Beschädigung kontrollieren.
  - d) Höhen- und Seitenruder durch leichtes Rütteln auf ungewöhnliches Spiel untersuchen.
- (7) Siehe (3).
- (8) Siehe (2).
- (9) Bugkupplung (falls eingebaut) auf Beschädigung überprüfen.

Nach harten Landungen oder übermäßigen g-Belastungen ist die Flügelbiegeschwungungszahl zu prüfen (Zahlenwert siehe letzten Prüfbericht dieser Werknummer).

Das gesamte Flugzeug ist gründlich auf Lackrisse oder auf sonstige Beschädigungen zu untersuchen. Dazu sind Flügel und Höhenleitwerk abzunehmen.

Werden Beschädigungen festgestellt (z.B. Lackrisse in der hinteren Rumpfröhre, am Höhenleitwerk, Delaminierungen an den Flügelstummeln und an den Lagern in der Wurzelrippe etc.), so darf auf keinen Fall gestartet werden, bevor diese Beschädigungen nicht fachgerecht repariert wurden.

Discus-2a  
Discus-2b

#### 4.4 Vorflugkontrolle

<b>CHECKLISTE VOR DEM START</b>
<input type="radio"/> Wasserballast in Seitenflosse ? (falls eingebaut)
<input type="radio"/> Beladepläne kontrolliert ?
<input type="radio"/> Fallschirm richtig angelegt ?
<input type="radio"/> Richtig und fest angeschnallt ?
<input type="radio"/> Rückenlehne, Kopfstütze (bei Discus-2a) und Pedale in bequemer Position ?
<input type="radio"/> Alle Bedienhebel und Instrumente gut erreichbar ?
<input type="radio"/> Bremsklappen nach Funktionskontrolle verriegelt ?
<input type="radio"/> Ruderprobe mit Helfer durchgeführt ?
<input type="radio"/> Steuerung freigängig ?
<input type="radio"/> Trimmung richtig eingestellt ?
<input type="radio"/> Haube geschlossen und verriegelt ?

## 4.5 **Normale Betriebsverfahren und empfohlene Geschwindigkeiten**

### 4.5.1 **Startarten**

#### Flugzeugschlepp

(nur mit eingebauter Bugkupplung zulässig)

Höchstzulässige Schleppgeschwindigkeit:

$$V_T = 180 \text{ km/h}$$

Der Flugzeugschlepp wird nur an der Bugkupplung durchgeführt.  
Es wurden Hanf- und Perlonseile von 30 bis 50 m Länge erprobt.

Vor dem Start ist die Trimmung einzustellen.

Hintere Schwerpunktlagen: 1/3 des Trimmweges von vorn  
Andere Schwerpunktlagen: mittlere Trimmposition

Beim Anschleppen die Radbremse leicht anziehen, um ein Überrollen des Schleppseiles zu vermeiden.

Bei Seitenwind Quersteuer ausschlagen, d.h. bei Seitenwind von links Quersteuer nach rechts, um die einseitige Wirkung (Auftriebserhöhung) des durch den Seitenwind abgelenkten Propellerstrahles zu kompensieren.

Bei mittleren bis vorderen Schwerpunktlagen rollt man mit dem Höhensteuer in Mittelstellung an; bei hinteren Schwerpunktlagen empfiehlt es sich, das Höhensteuer gedrückt zu halten, bis das Heckrad bzw. der Gummisporn freikommt.

Im Flug kann die Trimmung so nachgestellt werden, daß keine Höhensteuere kraft spürbar ist.

Die normale Schleppgeschwindigkeit ohne Wasserballast liegt bei 100 bis 130 km/h bzw. 120 bis 140 km/h mit Wasserballast.

Das Flugzeug läßt sich mit geringen Steuerausschlägen hinter dem Schleppflugzeug halten. Bei turbulentem Wetter oder beim Einfliegen in den Propellerstrahl eines kräftigen Schleppflugzeuges sind entsprechende größere Steuerausschläge erforderlich.

Das Fahrwerk kann während des Schleppeingefahren werden; dies sollte jedoch nicht in niedriger Höhe erfolgen, da sich durch das Umgreifen des Steuerknüppels leicht die Höhe hinter dem Schleppflugzeug ändern kann.

Beim Ausklinken gelben T-Griff voll durchziehen, mehrmals nachklinken und erst wegdrehen, wenn sich das Seil eindeutig vom Flugzeug gelöst hat.

Windenstart

(nur mit eingebauter Schwerpunktkupplung und eingefahrenem Triebwerk zulässig)

Höchstzulässige Schleppgeschwindigkeit:

$$V_W = 150 \text{ km/h}$$

Windenschlepp ist nur an der Schwerpunktkupplung zulässig.

Vor dem Start ist die Trimmung einzustellen.

Hintere Schwerpunktlagen:	Trimmung ganz vorne
Vordere Schwerpunktlagen:	Trimmung Mitte
Mittlere Schwerpunktlagen:	Trimmung Mitte

Beim Anschleppen die Radbremse am Knüppel leicht anziehen, um ein Überrollen des Schleppseiles zu vermeiden.

Beim Rollen am Boden und beim Abheben besteht keine Neigung zum Ausbrechen oder Aufbäumen. Entsprechend der Lastigkeit ist der Steuerknüppel beim Abheben leicht gedrückt bei hinteren, und leicht gezogen bei vorderen Schwerpunktlagen. Nach dem Steigen auf Sicherheitshöhe erfolgt dann durch leichtes Ziehen der Übergang in die steile Steigfluglage.

Bei normaler Zuladung ohne Wasserballast sollte die Schleppgeschwindigkeit nicht unter 90 km/h, mit Wasserballast nicht unter 100 km/h bis 110 km/h absinken.

Die normale Schleppgeschwindigkeit ohne Wasserballast beträgt etwa 100 bis 110 km/h, mit Wasserballast etwa 110 bis 130 km/h.

Beim Erreichen der maximalen Schlepphöhe klinkt das Schleppseil normalerweise automatisch aus; es sollte jedoch nicht unterlassen werden, mehrmals nachzuklinken.

**Wichtiger Hinweis:**

Ein Windenstart mit maximaler Flugmasse von 525 kg sollte nur durchgeführt werden, wenn eine entsprechend starke Schleppwinde und ein einwandfreies Schleppseil zur Verfügung stehen.

Damit der Windenstart sinnvoll ist, sollte außerdem die Schleppstrecke so lang sein, daß Ausklinkhöhen von mindestens 300 m erreicht werden, um einen thermischen Segelflug durchführen zu können.

Im Zweifelsfall Flugmasse reduzieren.

Windenstarts mit viel Wasserballast werden erst ab 20 km/h Gegenwind empfohlen.

**Warnung:**

Von Windenstarts bei Rückenwind wird ausdrücklich abgeraten.

**Wichtiger Hinweis:**

Vor dem Start Sitzposition und Erreichbarkeit der Bedienelemente überprüfen. Die Sitzposition besonders mit Sitzkissen muß so sein, daß ein Zurückrutschen beim Anschleppen oder beim steilen Steigflug ausgeschlossen ist.

r e s e r v i e r t

### 4.5.3 Reise / Überlandflug

Das Flugzeug hat bei allen Fluggeschwindigkeiten, Beladezuständen (mit und ohne Wasserballast), Zustandsformen und Schwerpunktlagen angenehme Flugeigenschaften und lässt sich ohne Anstrengung fliegen.

Bei mittlerer Schwerpunktlage geht der Trimbereich von ca. 75 km/h bis ca. 190 km/h.

Das Flugzeug hat ausgeglichene Flugeigenschaften und eine gute Ruderabstimmung. Der Kurvenwechsel von + 45 Grad zu – 45 Grad Schräglage ist ohne Schieben durchzuführen. Quer- und Seitensteuer können voll ausgeschlagen werden.

Flugmasse	380 kg	525 kg
Geschwindigkeit	99 km/h	120 km/h
Kurvenwechselzeit ca.	3,0 sec.	2,5 sec.

#### Hinweis:

Flüge unter Bedingungen, die zu Blitzschlag führen könnten, müssen vermieden werden.



**Schnellflug**

Im Schnellflug bis  $V_{NE} = 250$  km/h ist das Flugzeug gut zu steuern.

Volle Ruderausschläge dürfen nur bis  $V_A = 200$  km/h gegeben werden.

Bei  $V_{NE} = 250$  km/h sind noch 1/3 der vollen Ausschläge zulässig. Es sind vor allem keine ruckartigen Höhenruderausschläge zu geben.

Bei starker Turbulenz, wie sie z.B. in Wellenrotoren, Gewitterwolken, sichtbaren Windhosen oder beim Überfliegen von Gebirgskämmen vorkommen kann, darf die Böengeschwindigkeit  $V_{RA} = 200$  km/h nicht überschritten werden.

Bei hinteren Schwerpunktlagen ist der erforderliche Knüppelweg von der Überziehgeschwindigkeit bis zur Höchstgeschwindigkeit relativ klein, die Geschwindigkeitsänderung ist jedoch durch eine deutliche Änderung der Handkraft wahrzunehmen.

Die Bremsklappen können bis  $V_{NE} = 250$  km/h ausgefahren werden. Es sollte jedoch davon nur in Notfällen oder bei unbeabsichtigtem Überschreiten der Höchstgeschwindigkeit Gebrauch gemacht werden. Beim schnellen Ausfahren der Bremsklappen treten stärkere Verzögerungen auf.

**Warnung**

Es ist deshalb darauf zu achten, daß die Anschnallgurte fest sitzen und daß der Steuerknüppel im Augenblick des Ausfahrens der Bremsklappen nicht unbeabsichtigt angestoßen wird.

Lose Gegenstände im Cockpit sind zu vermeiden.

Bremsklappen über 200 km/h langsam (2 Sekunden) ausfahren.

Es ist auch zu beachten, daß mit ausgefahrenen Bremsklappen weniger stark abgefangen werden darf als mit eingefahrenen Bremsklappen (siehe Abschnitt 2.9, Manöverlastvielfache).

Der Sturzflug mit ausgefahrenen Bremsklappen beträgt bei 250 km/h:

**Flugmasse**

380 kg

525 kg

**Bahnneigung**

größer 45 Grad

größer 30 Grad

### **Langsamflug und Überziehverhalten**

Um mit dem Segelflugzeug vertraut zu werden, empfiehlt es sich, in größerer Höhe Überziehversuche aus dem Geradeausflug und aus dem Kurvenflug (cirka 30° bis 45° Querneigung) durchzuführen.

#### Überziehen im Geradeausflug

Eine Überziehwarnung setzt meist etwa 5 km/h vor dem Erreichen der Überziehggeschwindigkeit ein. Sie beginnt mit Vibrationen in der Steuerung, die sich beim weiteren Ziehen verstärken. Die Quersteuerung wird dabei weicher, und das Segelflugzeug neigt manchmal zu leichten Pumpbewegungen (die Geschwindigkeit erhöht sich wieder und vermindert sich dann bis zur Überziehggeschwindigkeit).

Beim Erreichen des überzogenen Flugzustandes verringert sich die Anzeige des Fahrtmessers je nach Schwerpunkt-lage deutlich. Die Anzeige ist dann oft durch die Wirbel auf das Staudruckrohr im Seitenleitwerk sehr unruhig. Das Flugzeug läßt sich bei hinteren Schwerpunktlagen meist im Sackflug halten oder es dreht langsam über den Flügel weg.

Der Normalflug wird aus dem Sackflug oder nach dem Abkippen durch zügiges Nachlassen des Höhensteuers und – wenn erforderlich – durch Gegensteuern mit Seiten- und Quersteuer erreicht.

Der Höhenverlust vom überzogenen Flugzustand bis zur Wiederherstellung der Normalfluglage kann bis zu 40 m betragen.

Bei vorderer Schwerpunktlage befindet sich das Flugzeug bei voll gezogenem Höhensteuer im Sackflug.

Der Normalflug wird durch Nachlassen des Höhensteuers erreicht.

### Überziehen im Kurvenflug

Beim Überziehen im Kurvenflug mit 45° Querneigung ergibt sich ein Sackflug mit voll gezogenem Höhensteuer.

Eine nicht beherrschbare Neigung zum Trudeln tritt nicht auf.

Der Übergang in die Normalfluglage erfolgt durch sinngemäße Steueraus-schläge.

Der Höhenverlust vom überzogenen Flugzustand bis zur Wiederherstellung der Normalfluglage kann bis zu etwa 50 m betragen.

### Einfluß des Wasserballastes

Abgesehen von der höheren Überziehgeschwindigkeit auf Grund der höheren Flugmasse ist kein gravierender Einfluß des Flügelwasserballastes auf die Überzieheigenschaften vorhanden.

Der Höhenverlust vom überzogenen Flugzustand bis zur Wiederherstellung der Normalfluglage kann bis zu etwa 80 m betragen.

Bei Benützung des Seitenflossentanks (Option) ergeben sich die Überzieheigenschaften wie bei hinteren Schwerpunktlagen.

#### 4.5.4 Landeanflug

Die normale Anfluggeschwindigkeit mit voll ausgefahrenen Bremsklappen und ausgefahrenem Fahrwerk ist 95 km/h (ohne Wasserballast) bzw. 115 km/h (bei maximaler Flugmasse).

Das gelbe Dreieck bei 100 km/h auf dem Fahrtmesser ist die empfohlene Landeanfluggeschwindigkeit für die maximale Masse ohne Wasserballast (380 kg).

Der Gleitwinkel beträgt dabei etwa 1 : 5,8.  
Die Bremsklappen setzen weich ein.

Der Slip ist gut wirksam und bis etwa 80 % Seitenruderausschlag auf einer geraden Linie durchführbar. Es ergibt sich ein Schiebewinkel von ca. 40° und ein Hängewinkel von ca. 15° bis 20°.

Das Seitenruder muß wegen der geringen Steuerkraftumkehr mit leichtem Gegenpedaldruck gehalten werden.

Das Ausleiten aus dem Slip erfolgt mit normalen Steuerausschlägen.

##### Wichtiger Hinweis:

Bei Seitenrudervollausschlag läßt sich ein Slip auf gerader Linie nicht mehr durchführen.

Das Flugzeug dreht dann langsam in Richtung ausgeschlagenes Seitenruder.

Im Slip ist die Fahrtanzeige vermindert.

##### Warnung:

Beim Fliegen im Regen oder mit vereisten Tragflächen werden die Leistungen und die aerodynamischen Eigenschaften des Flugzeuges verschlechtert.

Vorsicht bei der Landung!

Anschwebegeschwindigkeit um mindestens 5 km/h bis 10 km/h erhöhen.

#### 4.5.5 **Landung**

Bei Außenlandungen sollte das Fahrwerk immer ausgefahren sein, da dann der Pilot vor allem bei vertikalen Landestößen sehr viel besser geschützt ist.

Das Aufsetzen erfolgt mit Landerad und Heckrad bzw. Gummisporn gleichzeitig.

Um sehr langes Ausrollen zu vermeiden, ist darauf zu achten, daß das Flugzeug mit Minimalfahrt aufgesetzt wird. Ein Aufsetzen mit 90 km/h anstatt mit 75 km/h bedeutet das 1,44-fache der abzubremsenden Energie und damit eine erhebliche Verlängerung des Rollweges.

Der Rollweg kann mit der Radbremse deutlich verkürzt werden.

#### 4.5.6 Flug mit Wasserballast

Zum Erreichen der maximalen Flugmasse ist Wasserballast nötig.

##### Flügelballasttanks

Die Wassertanks sind Integralbehälter in der Flügelnase.

Das Füllen der Tanks erfolgt durch runde, mit einem Sieb versehene Öffnungen auf der Flügeloberseite. Es ist stets klares Wasser einzufüllen.

Die Verschlußdeckel haben eine Bohrung mit 6 mm Innengewinde. Sie lassen sich mit Hilfe der Montageschraube des Höhenleitwerks herausziehen.

##### Warnung:

Da die Bohrung im Deckel gleichzeitig zur Entlüftung dient, **muß** sie stets freigehalten werden.

Zusätzlich ist auf der Flügelunterseite (unter dem Einfülldeckel) ein Entlüftungsröhrchen angebracht, das zur schnelleren Entleerung des Tanks dient.

##### Wichtiger Hinweis:

Am Boden sind deshalb die Flügel waagrecht zu halten, damit nicht unbemerkt Wasser aus dem Entlüftungsröhrchen auf der Flügelunterseite ausfließt.

Das Fassungsvermögen eines Flügeltanks beträgt 100 Liter.

Die Auslaufzeit bei vollen Tanks beträgt circa 3,5 Minuten.

Bei vollen Flügeltanks ergeben sich folgende Abblasmengen:

Nach 30 Sekunden: 90 Liter.

Nach 60 Sekunden: 140 Liter.

Die Tanks sind nur soweit zu füllen, wie im Beladeplan vorgesehen ist, siehe Seite 6.2.5.

Der Tank im rechten Flügel und der zugehörige Tank im linken Flügel ist stets mit der gleichen Wassermenge zu füllen, damit die Querstabilität nicht nachteilig beeinflusst wird.

Vor dem Start mit Teilwasserballast ist unbedingt darauf zu achten, daß die Flügel waagrecht gehalten werden, damit sich das Wasser in den Tanks gleichmäßig verteilen kann und beide Flügel im Gleichgewicht sind.

Aufgrund der schweren Flügel sollte der Helfer am Flügelende beim Start möglichst lange mitlaufen.

Das Ablassen des Wassers erfolgt durch eine Öffnung auf der Flügelunterseite neben der Wurzelrippe.

Der Anschluß des Abblaßmechanismus zum Rumpf erfolgt automatisch bei der Montage der Flügel (Wasserballastbetätigung in Stellung ZU).

Beim Fliegen mit nur teilweise gefüllten Tanks tritt infolge der eingebauten Schottwände keine spürbare Wasserbewegung auf.

Beim Flug mit maximaler Flugmasse unterscheidet sich das Langsamflug- und Überziehverhalten etwas vom Verhalten des Flugzeuges ohne Wasserballast. Die Überziehggeschwindigkeiten steigen an (siehe Abschnitt 5.2.2) und zur Korrektur der Fluglage sind größere Steuerausschläge erforderlich. Ebenfalls ist mehr Höhe zur Wiederherstellung der Normalfluglage notwendig.

### **Warnung:**

Sollte der unwahrscheinliche Fall eintreten, daß sich die Tanks ungleich oder nur teilweise entleeren (dadurch feststellbar, daß im Normalflug ein Quersteuerausschlag gegeben werden muß), so ist entsprechend der höheren Flugmasse schneller zu fliegen und ein Überziehen zu unterlassen.

Bei der Landung ist beim Ausrollen der schwerere Flügel etwas höher zu halten (falls vom Gelände her möglich), damit das Ablegen des schwereren Flügels erst bei möglichst niedrigen Rollgeschwindigkeiten auftritt. Damit wird die Ausbrechneigung des Flugzeuges verringert.

Seitenflossentank

Zum Erreichen von optimalen Kurvenflugleistungen kann die Schwerpunktverschiebung infolge Flügelwasserballast durch Wasserballast in der Seitenflosse kompensiert werden.

Angaben zur Einfüllmenge (siehe Seite 6.2.7)

Der Wassertank ist ein Integralbehälter in der Seitenflosse mit einem Fassungsvermögen von 7,8 kg/ltr.

Das Füllen des Tanks erfolgt bei montiertem (oder auch demontiertem) Höhenleitwerk folgendermaßen:

Höhenrudertrimmung ganz nach hinten.

Ein Instrumentenschlauch, Durchmesser 8 mm, der mit einem Füllbehälter verbunden ist, wird in das Rohr, Durchmesser 10 x 1 mm, oben links im Ruderspalt des Seitenruders gesteckt und dann die erforderliche Menge klares Wasser eingefüllt.

Der Tank hat auf der rechten Seite für jeden Liter Füllmenge einschließlich der maximalen Menge von 7 kg/ltr eine beschriftete Bohrung (Röhrchen) in der Seitenflosse. Diese Bohrungen sind zur Wasserstandsanzeige notwendig.

Die Tankentlüftung erfolgt durch die Wasserstands-Bohrung in der Seitenflosse (auch bei vollem Tank bleibt die oberste Bohrung für 7 kg/ltr immer offen).

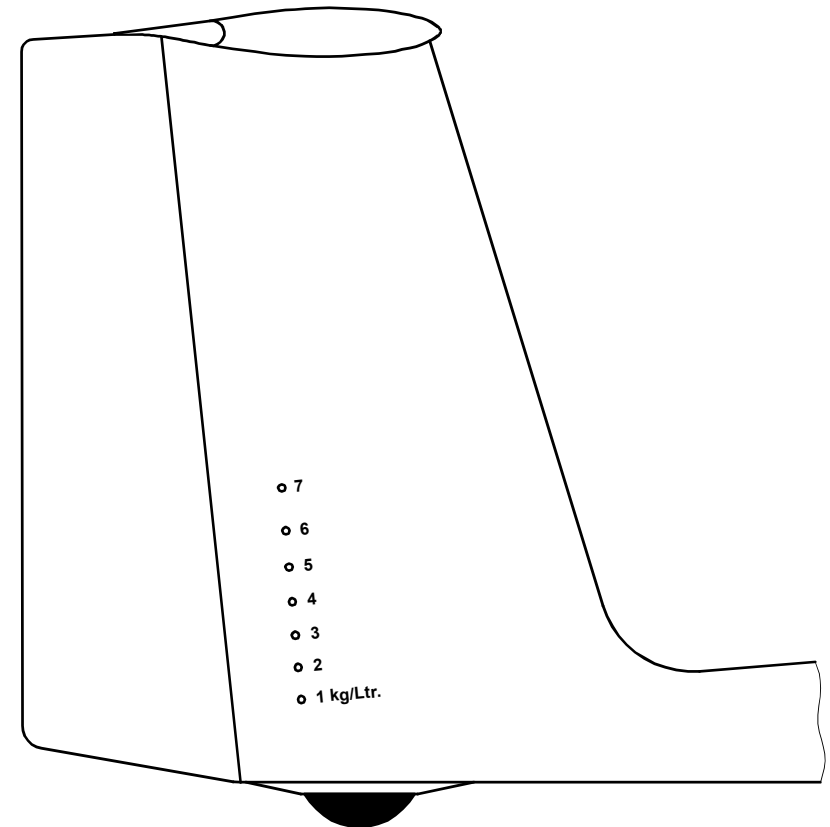
Der Tank wird entsprechend dem Wasserballast im Flügel gefüllt, siehe „Zuladung von Wasserballast in der Seitenflosse“, Seite 6.2.7).

Vor dem Füllen werden die unteren Bohrungen abgeklebt und zwar immer eine Bohrung weniger als die gewünschte Füllmenge in Liter.

Beispiel:

Bei 3 Liter Füllmenge werden die unteren beiden Bohrungen (1 und 2) abgeklebt.

Nach dem Einfüllen von 3 Litern läuft das überschüssige Wasser durch die 3 Liter-Bohrung aus, so daß ein Überladen vermieden wird.

Skizze für den Seitenflossentank:



**Das Ablassen des Wassers in der Seitenflosse** erfolgt durch eine Bohrung im Rumpf vor dem Seitenruder. Der Ablaßmechanismus ist mechanisch mit der Betätigung für den Flügelwasserballast gekoppelt, so daß die Wassertanks in den Flügeln und in der Seitenflosse immer gleichzeitig geöffnet werden.

Die Auslaufzeit bei vollem Seitenflossentank beträgt etwa 1,5 Minuten, d.h. er entleert sich immer schneller als die vollen Flügeltanks.

Fortsetzung Seite 4.5.6.5.

**Allgemein**Warnung:

1. Bei längeren Flügen in Lufttemperaturen nahe 0° C (32° F) ist das Ablassen des Wassers bereits bei 2° C unbedingt erforderlich. Dadurch wird das Einfrieren der Ventile mit nachfolgenden strukturellen Schäden verhindert.

Wichtiger Hinweis:

2. Bei zu erwartenden mittleren Steiggeschwindigkeiten von nicht mehr als 1,0 m/sec ist das Fliegen mit viel Wasserballast nicht sinnvoll. Das gleiche gilt für Flüge in sehr enger Thermik, die hohe Schräglagen erfordert.
3. Vor Außenlandungen sollten die Tanks nach Möglichkeit immer entleert werden.
4. Vor dem Füllen der Wassertanks ist bei geöffneten Ablassventilen zu kontrollieren, ob sich die Verschlussdeckel beide gleich weit öffnen. Außerdem sind die Ablassventilsitze zu säubern und leicht mit Fett einzuschmieren. Bei geschlossenen Ablassventilen sind dann die Verschlussdeckel mit der Montageschraube des Höhenleitwerks nach unten zu ziehen.

Warnung:

5. Es ist sauberes Wasser einzugießen und nicht unter Leitungsdruck einzufüllen.
6. Es wird immer mit Nachdruck darauf hingewiesen, daß ein Abstellen des Flugzeuges mit gefüllten Wassertanks bei Einfriergefahr grundsätzlich unterbleiben sollte.  
Das Abstellen mit gefüllten Tanks sollte mehrere Tage nicht überschreiten. Sonst vor Abstellen des Flugzeuges Wasser vollständig ablassen, Deckel der Einfüllöffnungen abnehmen und Tanks austrocknen lassen.
7. Bei Benützung des Seitenflossentanks ist vor dem Füllen die Durchgängigkeit der nicht abgeklebten Bohrungen zu überprüfen.

#### 4.5.7 Flug in großer Höhe

Bei Flügen in größerer Höhe ist zu beachten, daß die tatsächliche Flugeschwindigkeit TAS (TRUE AIRSPEED) größer ist als die angezeigte Geschwindigkeit IAS (INDICATED AIRSPEED).

Dies hat keine Bedeutung für die Festigkeit und Belastbarkeit des Flugzeuges, jedoch dürfen aus Gründen der Flattersicherheit folgende vom Fahrtmesser angezeigten Geschwindigkeiten (IAS) nicht überschritten werden:

Höhe m	V (IAS) km/h	Höhe m	V (IAS) km/h
0 bis 3000	250	7000	203
4000	240	8000	192
5000	227	9000	181
6000	215	10000	170

#### Flüge bei Temperaturen unter dem Gefrierpunkt

Bei Temperaturen unter 0° C, z.B. bei Fönflügen oder bei Flügen im Winter, ist es möglich, daß sich die Leichtgängigkeit der Steuerungsanlage verringert. Es ist darauf zu achten, daß alle Steuerungselemente frei von Feuchtigkeit sind, um jeder Einfriergefahr vorzubeugen. Dies gilt vor allem für die Bremsklappen.

Nach den bisherigen Erfahrungen ist es vorteilhaft, die Auflageflächen der Bremsklappen über die gesamte Klappenlänge mit Vaseline einzustreichen, um das Festfrieren zu verhindern. Klappen und Ruder sind in kürzeren Abständen zu betätigen.

Bei Flügen mit Wasserballast sind die Hinweise unter Abschnitt 4.5.6 zu beachten.

Hinweise:

Aus langjähriger Erfahrung ist bekannt, daß der verwendete Polyester-Oberflächenlack bei niedrigen Temperaturen sehr spröde wird.

Insbesondere bei Wellenflügen über ca. 6000 m können Temperaturen von unter  $-30^{\circ}\text{C}$  auftreten, bei denen der Lack je nach Lackstärke und Spannungsbelastung zur Rißbildung neigt.

Rißbildung, die zunächst nur im Lack selbst, durch spätere Witterungseinflüsse jedoch auch in die Harzschicht der Gewebesohle eindringen könnte.

Offensichtlich wird die Rißbildung durch steile Abstiege aus großen Höhen und sehr niedrigen Temperaturen begünstigt.

Warnung:

Als Hersteller raten wir deshalb von Höhenflügen, bei denen die Temperatur von  $-20^{\circ}\text{C}$  deutlich unterschritten wird, zwecks Erhaltung einer guten und rißfreien Oberfläche dringend ab.

Ein Abstieg mit geöffneten Bremsklappen sollte nur in Notfällen durchgeführt werden (zur Vergrößerung der Sinkgeschwindigkeit kann anstelle der Bremsklappen auch das Fahrwerk ausgefahren werden).

#### 4.5.8 Flug im Regen

Bei nassem Flugzeug bzw. bei Regen ergibt sich durch die Größe der Regentropfen auf der Oberfläche eine Verschlechterung der Flugleistungen, die aufgrund der Schwierigkeit einer Messung nicht in Zahlenwerten ausgedrückt werden kann. Meist sinkt die Luftmasse noch, in der es regnet, so daß sich hierdurch höhere Sinkgeschwindigkeiten ergeben als mit nassem Flugzeug in ruhiger Luft.

Während der Flugerprobung wurden durch Regen keine wesentlichen Änderungen des Überziehverhaltens und der Überziehggeschwindigkeit festgestellt.

Bei starken Veränderungen des Flügelprofils (Schnee, Eisansatz oder kräftiger Regen) ist jedoch eine Erhöhung der Mindestfluggeschwindigkeit nicht ausgeschlossen.

Landeanflug bei Regen: siehe Seite 4.5.4.

#### 4.5.9 Kunstflug

(nur ohne Wasserballast zulässig)

Folgende Kunstflugfiguren sind zugelassen:

- (a) Looping nach oben
- (b) Turn
- (c) Lazy Eight

##### Looping nach oben

Einleiten der Figur bei einer angezeigten Geschwindigkeit von 180 km/h.

Geschwindigkeit beim Ausleiten und Abfangen: etwa 180 km/h.

##### Turn

Einleiten der Figur bei einer angezeigten Geschwindigkeit von etwa 180 km/h.  
Im senkrechten Steilflug die später im Turn innenliegende Fläche hängenlassen und dann bei ca. 140 km/h Seitenruderausschlag in Richtung hängende Fläche geben, um schiefen Turn zu vermeiden.

##### Lazy Eight

Einleiten bei einer angezeigten Geschwindigkeit von etwa 160 km/h.  
Nach dem Hochziehen in einen etwa 45° Steigflug Kurve bei ca. 120 km/h einleiten.

Abfanggeschwindigkeit: etwa 160 km/h.

## **Abschnitt 5**

- 5. Leistungen
- 5.1 Einführung
- 5.2 LBA-anerkannte Daten
  - 5.2.1 Anzeigefehler in der Fahrtmesseranlage
  - 5.2.2 Überziehgeschwindigkeiten
  - 5.2.3 (reserviert)
  - 5.2.4 Zusätzliche Informationen
- 5.3 Nicht LBA-anerkannte weitere Informationen
  - 5.3.1 Nachgewiesene Seitenwindkomponente
  - 5.3.2 Geschwindigkeitspolare

## 5.1 **Einführung**

Der vorliegende Abschnitt enthält LBA-anerkannte Werte bezüglich Anzeigefehlern der Fahrtmesseranlage und Überziehggeschwindigkeiten sowie zusätzliche andere Werte und Angaben, die nicht der Anerkennung bedürfen.

Die Daten in den Tabellen wurden durch Erprobungsflüge mit einem Segelflugzeug in gutem Zustand unter Zugrundelegung eines durchschnittlichen Pilotenkönnens ermittelt.



## 5.2 LBA-anerkannte Daten

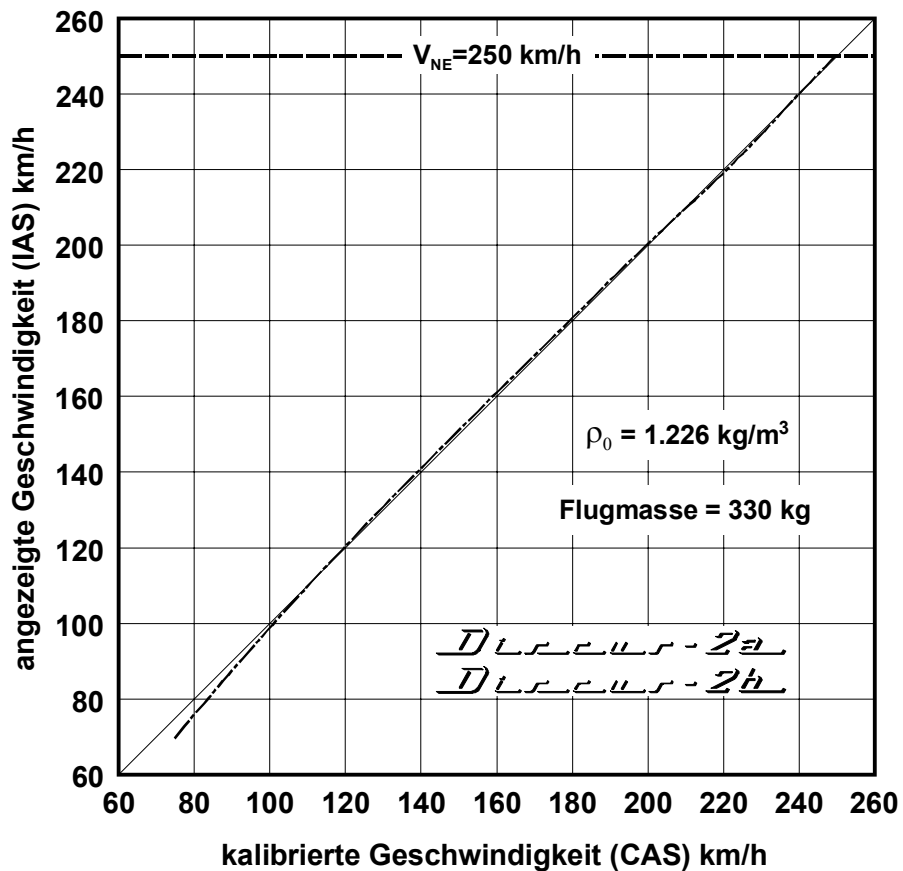
### 5.2.1 Anzeigefehler in der Fahrtmesseranlage

Aus dem unten angeführten Diagramm ist die Fahrtmesser-Fehl Anzeige infolge Anbringungsort der Druckabnahmen zu ersehen. Das Diagramm gilt für den freien Flug.

Gesamtdruckabnahme: Seitenflosse oben  
(untere Druckabnahme)

Statische Druckabnahmen: Rumpfröhre, 0,8 m vor dem Seitenleitwerk und 0,15 m unter Holmausschnitt

Alle im Flughandbuch angegebenen Geschwindigkeitswerte sind am Fahrtmesser angezeigte Werte.



**5.2.2 Überziehggeschwindigkeiten**

Folgende Überziehggeschwindigkeiten (IAS) aus dem Geradeausflug wurden bestimmt:

Discus	-2a	-2b	-2a, -2b
Flugmasse ca. (kg)	316	333	525
Schwerpunktlage (mm)	381	396	250
Überziehggeschwindigkeit (km/h)	55*	55*	79
BK eingefahren	(45 – 55)	(50 – 57)	
BK ausgefahren	57*	58*	91
	(50 – 57)	(55 – 60)	

\* Die Anzeige bei Minimalfahrt ist durch die Wirbel auf das Staudruckrohr stark schwankend und sehr unruhig.

Der Höhenverlust vom Abkippen bis zur Wiederherstellung der Normalfluglage beträgt bis zu 40 m.

Discus-2a  
Discus-2b

FLUGHANDBUCH

5.2.3 ( reserviert)

Discus-2a  
Discus-2b

FLUGHANDBUCH

5.2.4 **Zusätzliche Informationen**

Keine.

### 5.3 **Nicht LBA-anerkannte weitere Informationen**

#### 5.3.1 **Nachgewiesene Seitenwindkomponente**

Die maximal nachgewiesene Seitenwindkomponente bei Start und Landung beträgt

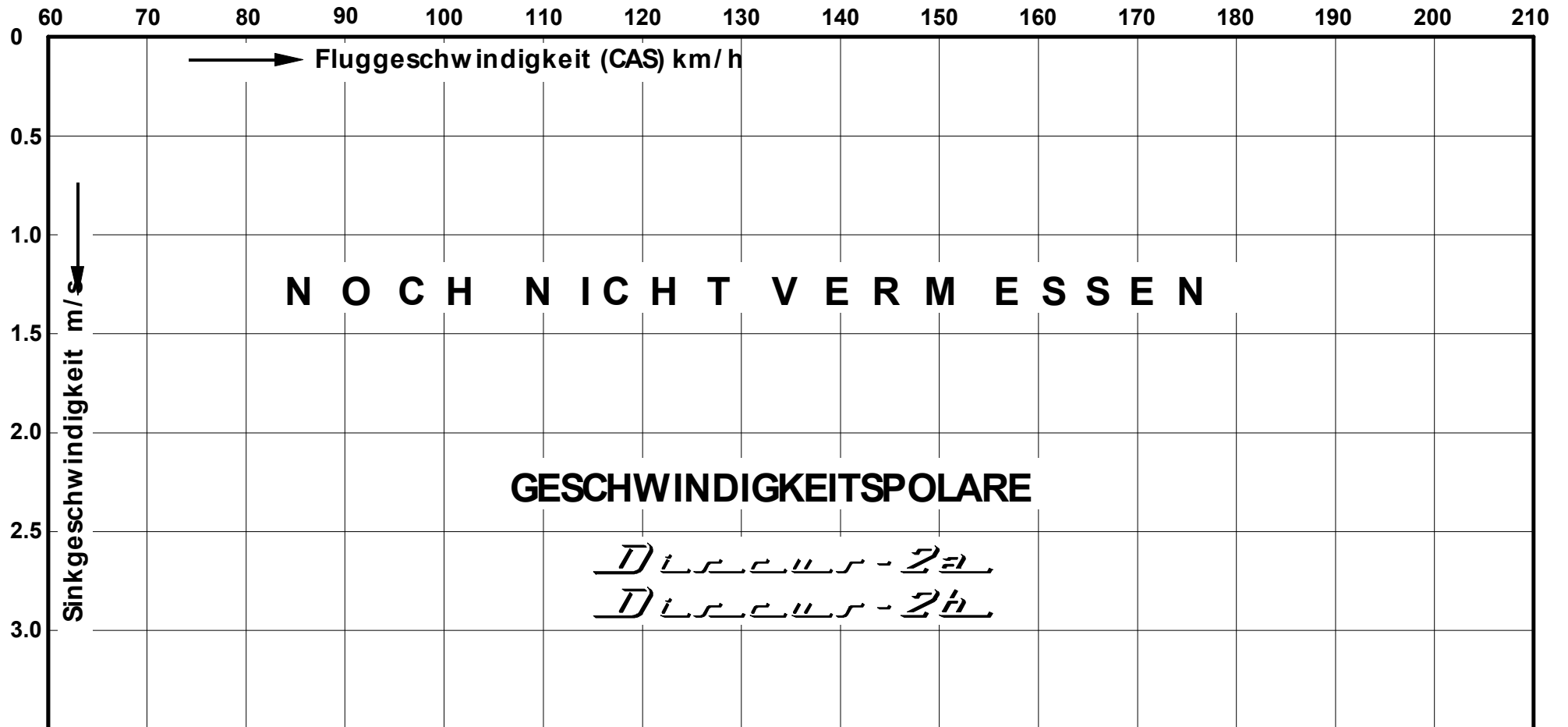
20 km/h.

**5.3.2 Geschwindigkeitspolare**

Alle diese Werte sind gültig für Höhe 0 m MSL.

Flugleistungen bei einer Flugmasse von:	330 kg	525 kg
Flächenbelastung:	32,5 kg/m <sup>2</sup>	51,7 kg/m <sup>2</sup>
Geringstes Sinken:	0,58 m/s	0,73 m/s
Bei einer Geschwindigkeit von:	80 km/h	100 km/h
Beste Gleitzahl bei	ca. 95 km/h	ca. 120 km/h

Geschwindigkeitspolare siehe Seite 5.3.2.2



## **Abschnitt 6**

- 6. Massen und Schwerpunktlage
- 6.1 Einführung
- 6.2 Logblatt der Wägungen  
und zulässiger Zuladungsbereich

Ermittlung von : Wasserballast Flügel  
Heckwasserballast



## **6.1 Einführung**

Dieser Abschnitt enthält den Zuladungsbereich, innerhalb dessen das Segelflugzeug sicher betrieben werden darf.

Verfahren zum Wiegen des Segelflugzeuges und das Berechnungsverfahren zur Ermittlung der zulässigen Beladegrenzen und eine umfangreiche Liste der für dieses Segelflugzeug zur Verfügung stehenden Ausrüstung ist im Wartungshandbuch des Discus-2a bzw. Discus-2b angegeben.

Das im Logblatt der Wägungen (siehe Seite 6.2.3) angegebene Ausrüstungsverzeichnis gibt den aktuellen Stand bei der letzten Wägung an.

## **6.2 Logblatt der Wägungen und zulässiger Zuladungsbereich**

Das folgende Logblatt der Wägungen (Seite 6.2.3) gibt die maximale und minimale Zuladung im Sitz an.

Dieser Beladeplan wird nach dem zuletzt gültigen Wägebericht berechnet. Die dazu notwendigen Angaben und Diagramme befinden sich im Wartungshandbuch des Discus-2a bzw. Discus-2b.

Dieser Beladeplan ist nur für das Flugzeug mit der auf der Titelseite dieses Handbuches angegebenen Werknummer gültig.

### Unterschreitung der Mindestzuladung

Es gibt zwei Verfahren um die Unterschreitung der Mindestzuladung auszugleichen:

1. Der Ballast (Blei oder Sandkissen) ist unverrückbar an den Bauchgurt-Bügeln zu befestigen.
2. Der Ballast in Form von Trimmgewichten kann in der Rumpfspitze eingebaut werden.  
Nähere Angaben siehe Seite 6.2.2.

Zuladungsänderung infolge Trimmballast

In der Rumpfspitze vor den Pedalen befindet sich die Trimmballasthalterung.

Option Trimmgewichte

Es sind drei Trimmgewichte zu je 2,2 kg vorgesehen, die die Mindestzuladung entsprechend der Tabelle vermindern.

Differenz zu der Mindestzuladung	Anzahl der Trimmgewichte
- 5	1
- 10	2
- 15	3

Hebelarm der Trimmgewichte:

Discus-2a: 1600 mm vor BE

Discus-2b: 1760 mm vor BE

Logblatt der Wägungen

für die Werk-Nr.: \_\_\_\_\_

Wägung am:					
Leermasse (kg)					
Ausrüstungsverzeichnis vom					
Leermassen-Schwerpunkt-lage hinter BE (mm)					
Zuladung im Sitz (Pilot einschl. Fallschirm) (kg)	max.*)				
	min.				
Max. Zuladung im Rumpf (kg) einschl Heckwasserballast					
Prüfer: Prüferstempel, Datum					

Hinweis:

\*) Maximale Masse (Flugzeugführer und Fallschirm)  
gleich maximale Zuladung, aber nicht mehr als 110 kg.

Ermittlung von: Wasserballast Flügel, siehe Seite 6.2.5  
Heckwasserballast, siehe Seite 6.2.6 und Seite 6.2.7.

r e s e r v i e r t

Zuladung von Wasserballast

Höchstmasse mit Wasserballast : 525 kg

Schwerpunktlage  
des Wasserballastes: Flügel 185 mm hinter Bezugsebene (BE)

Tankinhalt (beide Flügel): 200 kg

Zuladung an Wasserballast für verschiedene Leermassen und Zuladungen  
im Führersitz:

Leermasse und Heckwasser- ballast (kg)	Zuladung im Führersitz (kg)				
	70	80	90	100	110
230	200	200	200	195	185
240	200	200	195	185	175
250	200	195	185	175	165
260	195	185	175	165	155
270	185	175	165	155	145
Wasserballast (kg) in den Flügeltanks					

Hinweis:Der Heckwasserballast (falls verwendet, siehe Blatt 6.2.6 und Blatt 6.2.7) ist  
bei der Ermittlung des höchstzulässigen Wasserballastes zu berücksichtigen.

Leermasse nach Blatt 6.2.3

Heckwasserballast nach Blatt 6.2.7.

Zuladung von Wasserballast in der Seitenflosse (Option)**Warnung:**

Der Seitenflossenballast darf nur zum Ausgleich des kopflastigen Momentes des Flügelwassertanks verwendet werden!

Die Ermittlung des Wasserballastes in der Seitenflosse  $m_{SF}$  kann dem Diagramm auf Seite 6.2.7 entnommen werden.

Gebrauchshinweise siehe 4.5.6.3.

Bei der Ermittlung des Wasserballastes in der Seitenflosse ist zu berücksichtigen, daß die maximale Zuladung (siehe Logblatt der Wägungen, Seite 6.2.3) nicht überschritten wird.

**Kontrollrechnung:**

$m_P$  = Zuladung Sitz

$m_{SF}$  = Wasserballast Seitenflosse

$m_{FL}$  = Flügelwasserballast

$m_P + m_{SF} \leq$  kleiner bzw. gleich maximaler Zuladung im Rumpf (Seite 6.2.3)

**Beispielrechnung:**

Gewählt: Flügelwasserballast 80 kg

Aus dem Diagramm Blatt 6.2.7 ergibt sich dann der zulässige Heckwasserballast zu

$m_{SF} = 3$  kg/Liter

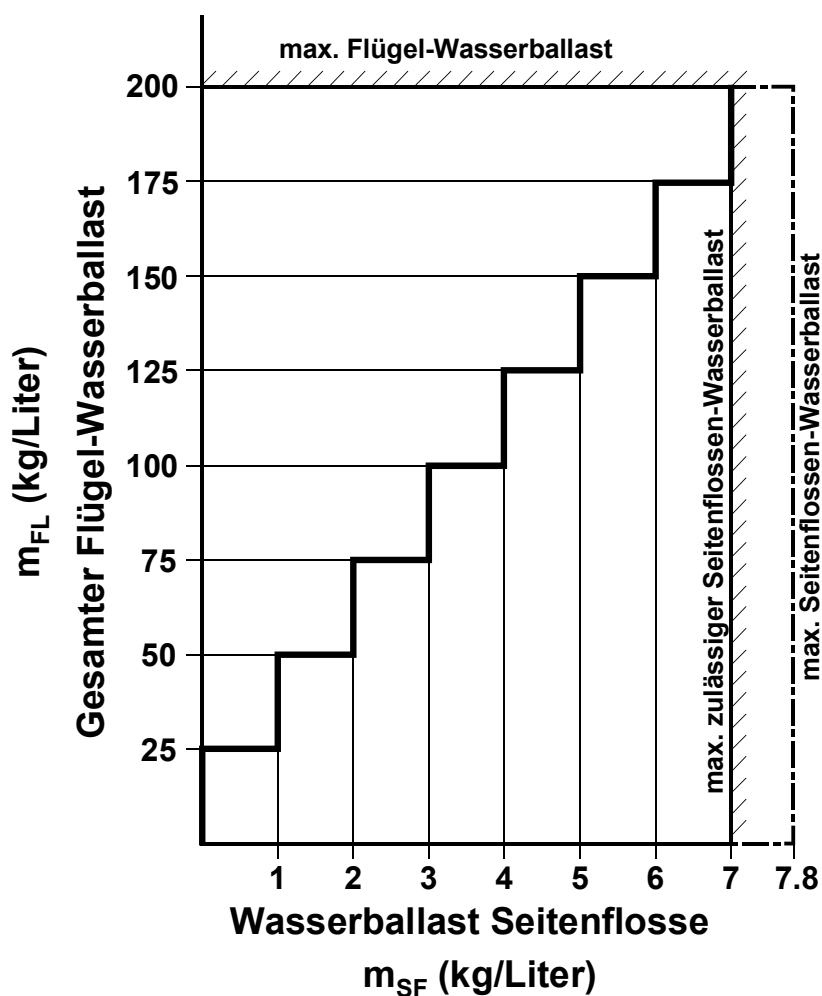
da nur ganze kg/Liter eingefüllt werden.

**Hebelarm des Wasserballastes Seitenflosse:**

Discus-2a : 4158 mm hinter Bezugsebene (BE)

Discus-2b : 4370 mm hinter Bezugsebene (BE)

Fassungsvermögen Seitenflossentank: 7.8 kg



**Hinweis:** Es werden (bis auf die max. Füllmenge) immer ganze kg/Liter Wasserballast in die Seitenflosse eingefüllt. Bei den Sprungstellen des Flügel-Wasserballastes kann entweder die höhere oder niedrigere Menge Wasserballast in die Seitenflosse eingefüllt werden.



## **Abschnitt 7**

- 7. Beschreibung des Segelflugzeuges,  
seiner Systeme und Anlagen
  - 7.1 Einführung
  - 7.2 Cockpit-Beschreibung
  - 7.3 Instrumentenbrett
  - 7.4 Fahrwerksanlage
  - 7.5 Sitz und Anschnallgurte
  - 7.6 Statische und Gesamt-Druckanlage
  - 7.7 Luftbremsensteuerung
  - 7.8 Gepäckraum
  - 7.9 Wasserballastanlage(n)
  - 7.10 (reserviert)
  - 7.11 (reserviert)
  - 7.12 Elektrische Anlage
  - 7.13 Verschiedene Ausrüstungen  
(Herausnehmbarer Ballast, Sauerstoff, Notsender usw.)

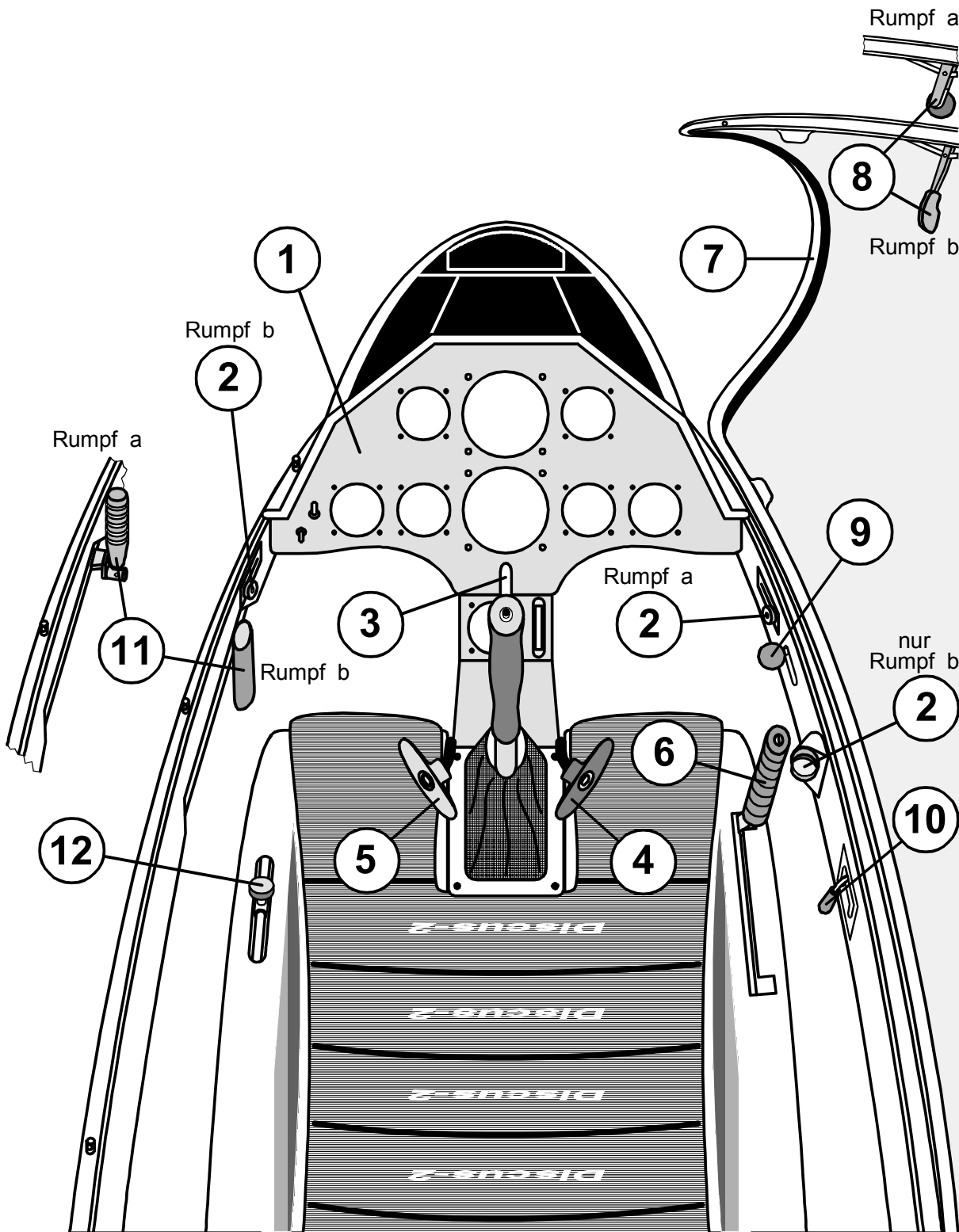
## **7.1 Einführung**

Der vorliegende Abschnitt enthält eine Beschreibung des Segelflugzeuges sowie seiner Systeme und Anlagen mit Benutzerhinweisen.

In Abschnitt 9 finden sich – wenn notwendig – Ergänzungen des Flughandbuches infolge des Einbaues von nicht standardmäßigen Systemen und Ausrüstungen.

Für weitere Beschreibungen von Komponenten und Systemen des Segelflugzeuges siehe Wartungshandbuch Discus-2a bzw. Discus-2b, Abschnitt 1.

7.2 Cockpit-Beschreibung



Cockpitbeschreibung (Fortsetzung)

Alle Instrumente und Bedienelemente sind vom Piloten bequem zu erreichen.

(1) Schwenkbares Instrumentenbrett

Die Instrumentenbrett-Abdeckung ist mit zwei Schnellverschlüssen am Instrumentenbrett befestigt.

Nach dem Öffnen der Kabinenhaube kann das Instrumentenbrett nach oben geschwenkt werden.

(2) Lüftungsbetätigung**Discus-2a**

Kleiner Rändelknopf (goldfarben) an der Bordwand rechts.  
Zum Lösen bzw. Feststellen, Knopf drehen.

ziehen - schließen

drücken - öffnen

**Discus-2b**

Rändelknopf (goldfarben) an der Bordwand vorne links.  
Zum Lösen bzw. Feststellen, Knopf drehen.

ziehen - schließen

drücken - öffnen

Verstellbare Lüftungsdüse an der rechten Bordwand

Rechtsdrehen - Düse Zu

Linksdrehen - Düse offen

(3) Radbremse

Der Radbremshebel ist am Steuerknüppel angebracht.

(4) Pedalverstellung

T-Griff rechts unten an der Instrumentenbrettkonsole

Verstellung nach vorne:

Pedale mit den Absätzen nach Lösen der Verriegelung durch Ziehen am T-Griff in die gewünschte Stellung schieben und einrasten lassen.

Verstellung nach hinten:

Ziehen des Seiles mit T-Griff bis die Pedale die gewünschte Stellung erreicht haben. Durch anschließendes kurzes Vordrücken der Pedale mit der Ferse (nicht mit der Fußspitze) rastet die Verriegelung mit deutlichem Klicken ein.

Die Pedalverstellung ist am Boden und im Flug möglich.

(5) Ausklinkvorrichtung der Schleppkupplung(en)

Betätigungsgriff für Bugkupplung (falls eingebaut) und Schwerpunktkupplung (falls eingebaut).

Gelber T-Griff links unten an der Instrumentenbrettkonsole.

Das Auslösen erfolgt durch Ziehen des Griffes.

(6) Fahrwerk

EINFAHREN: Schwarzen Griff an der rechten Sitzwanne auflage ausrasten, nach hinten ziehen und einrasten.

AUSFAHREN: Griff ausrasten, nach vorne schieben und einrasten.

(7) Kabinenhaube

Die einteilige Plexiglashaube ist klappbar mit versenkten Scharnieren befestigt. Es ist darauf zu achten, daß das Seil zur Halterung der aufgeklappten Haube eingehängt ist.

- (8) Haubenverriegelung  
Haubennotabwurf

**Discus-2a**

H e b e l mit rotem Kugelknopf am linken Haubenrahmen.

Stellung v o r n e - verriegelt.

Zum Öffnen der Haube Kugelknopf nach hinten bis zum Anschlag schwenken und Haube anheben.

**Discus-2b**

Roter H e b e l am linken Haubenrahmen

Stellung v o r n e - verriegelt.

Zum Öffnen der Haube Hebel nach hinten (ca. 90 Grad) bis zum Anschlag schwenken und Haube anheben.

- (9) Haubendemontage

Schieber mit schwarzem Kugelknopf an der rechten Seitenwandverkleidung.

Stellung v o r n e - verriegelt.

Zur Demontage der Haube Kugelknopf nach h i n t e n ziehen.

(10) Wasserablaßbetätigung von Flügeltanks und Seitenflossentank (SFL-Tank ist Option)

Schwarzer Kugelknopf an der rechten Bordwand in der Mitte der Seitenwandverkleidung.

Stellung vorne - Abblaßventile geschlossen.

Stellung hinten - Abblaßventile geöffnet.

Die Stellung hinten wird durch Einrasten des Kugelknopfes nach unten verriegelt

(11) Bremsklappenhebel

Blauer Griff an der linken Bordwand.

**Discus-2a:** Griff nach oben

**Discus-2b:** Griff nach unten

Stellung vorne - verriegelt

ca. 40 mm gezogen - entriegelt

Stellung hinten - Bremsklappen voll ausgefahren.

(12) Trimmung

Grüner Kugelknopf links in der seitlichen Sitzwannenauflage.

Die Trimmung ist eine stufenweise verstellbare Federtrimmung.

Kugelknopf etwas nach innen kippen, in die gewünschte Trimmstellung schieben und einrasten.

Stellung vorne .....kopflastig

Stellung hinten .....schwanzlastig

- (13) Kopfstütze (ohne Bild)

**Discus-2a**

Kopfstütze an der Rumpfoberseite, stufenweise Längsverstellung durch Drücken des Verriegelungsbleches, verschieben der Kopfstütze und einrasten lassen des Verriegelungsbleches in gewünschter Stellung.

**Discus-2b**

Die Kopfstütze ist integraler Bestandteil der Rückenlehne und wird mit dieser zusammen verstellt.

- (14) Befestigung für Fallschirmaufziehleine (ohne Bild)

Roter Ring links am vorderen Spant des Rumpfgerüsts.

- (15) Rückenlehnverstellung (ohne Bild)

**Discus-2a**

Eine separate Rückenlehne ist nicht vorhanden

**Discus-2b**

**Längsverstellung:**

Drei Positionen durch je drei Bohrungen rechts und links in der Sitzwanne.

Rückenlehne mit dem festen Bolzen in die gewählte Bohrung stecken und den federbelasteten Bolzen auf der anderen Seite in die entsprechende Bohrung schnappen lassen.

Diese Verstellung ist nur am Boden möglich.

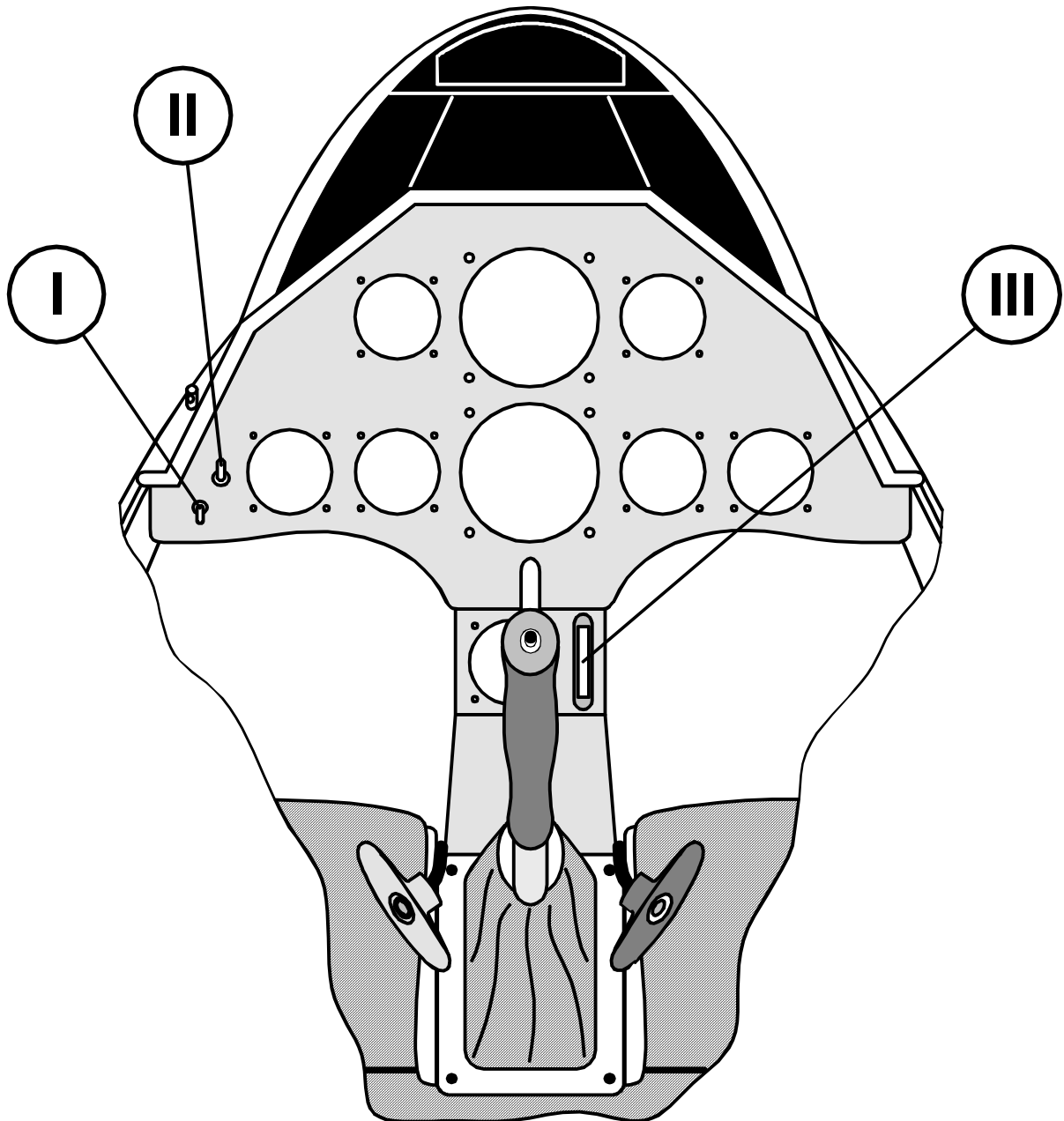
**Neigungsverstellung:**

Schwarzer Knopf unten rechts an der Seitenwandverkleidung, der zum Entriegeln nach innen gezogen wird.

Rückenlehne flacher - nach hinten ziehen und einrasten lassen.

Rückenlehne steiler - nach vorne schieben und einrasten lassen.



7.3 Instrumentenbrett

Eine Beschreibung der bezeichneten Komponenten I - III ist auf der folgenden Seite 7.3.2 zu finden. Auf eine Beschreibung der Instrumente kann hier verzichtet werden.

I Hauptschalter

Kippschalter im Instrumentenbrett

Stellung oben: EIN

Stellung unten: AUS

II (reserviert)

III Außenthermometer

Bei Temperaturen unter + 2° C ist der Wasserballast abzulassen.

## **7.4 Fahrwerksanlage**

Der Discus-2a bzw. Discus-2b hat ein einziehbares, gebremstes Hauptrad sowie als Option ein Heckrad.

Die Fahrwerksbedienung ist im Abschnitt 7.2 „Cockpit-Beschreibung“ auf Seite 7.2.3 (Fahrwerk) beschrieben.

Eine technische Beschreibung des Einziehfahrwerksystems mit Radbremse ist im Wartungshandbuch im Abschnitt 1 zu finden.

## **7.5 Sitz und Anschnallgurte**

Der Sitz ist mit der Sitzwannenauflage verschraubt.

Beim Discus-2b hat der Sitz eine im Fluge in der Neigung verstellbare Rückenlehne mit integrierter Kopfstütze.

Beim Discus-2a ist die verstellbare Kopfstütze an der Rumpfschale oben angeordnet.

Die Bauchgurte sind an der Sitzwanne befestigt.

Die Schultergurte sind am Hauptspant der Flügelaufhängung befestigt.

Die zulässigen Anschnallgurte sind im Wartungshandbuch Abschnitt 7.1 aufgeführt.

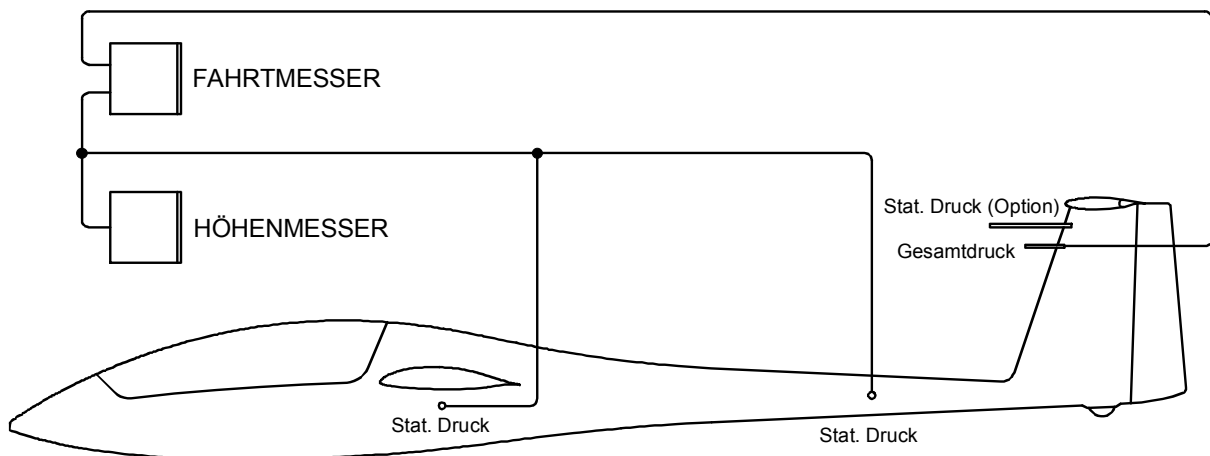
## 7.6 Statische und Gesamt-Druckanlage

### Statische Druckabnahme

- a) An der hinteren Rumpfröhre, 0,8 m vor dem Seitenleitwerk, je eine Druckabnahme in der horizontalen Symmetrie-Ebene und 0,15 m unter dem Flügel-Rumpf-Übergang (für Fahrtmesser usw.).
- b) Nur für weitere Geräte (außer Fahrtmesser) kann auf Wunsch eine spezielle statische Düse oben an der Seitenflosse eingebaut werden.

### Gesamt-Druckabnahme

Oben an der Seitenflosse für Fahrtmesser und weitere Geräte.



## **7.7 Luftbremsensteuerung**

### Bremsklappen

Es werden doppelstöckige SCHEMPP-HIRTH-Bremsklappen auf der Flügeloberseite verwendet. Die Bremsklappen setzen weich ein, erzeugen nur eine geringe Lastigkeitsänderung und sind sehr gut wirksam.

Nach dem Entriegeln ziehen die federnd gelagerten Bremsklappen-Abdeckungen die Bremsklappen in eine etwas ausgefahrene Stellung. In dieser Position kann es zum Klappern und Schlagen der Abdeckungen innerhalb des Federweges kommen.

Geringfügig weiteres Aus- oder Einfahren beendet sofort dieses Klappern.

Die Steuerung des Flugzeuges wird dadurch nicht beeinträchtigt.

Beim Ausfahren der Bremsklappen erhöht sich die angezeigte Überziehgeschwindigkeit um ungefähr 3 bis 12 km/h je nach Masse und Schwerpunktlage (Überziehgeschwindigkeiten siehe 5.2.2).

Ein Schema der Bremsklappensteuerung befindet sich im Wartungshandbuch.

## **7.8 Gepäckraum**

Ein abgeschlossener Gepäckraum ist nicht vorhanden, jedoch wird der Raum hinter dem Holm mit einem Schiebeboden abgedeckt, so daß dort weiche Gegenstände (Jacken usw.) deponiert werden können. Sie zählen zur Zuladung.

Der Raum nach vorn wird durch die Kopfstütze weitgehend eingengt.

## **7.9 Wasserballastanlage(n)**

### Flügel tanks

Vom Bedienkopf geht eine Stoßstange zum Torsionsantrieb im Rumpf, der automatisch zu den Torsionsantriebsrohren im Flügel bei der Montage angeschlossen wird.

Der Verschlußdeckel auf der Unterseite des Flügels wird durch einen Torsionsantrieb betätigt. Die Torsionsantriebsrohre werden durch Federn in die Stellung ZU der Wasserballastanlage gedreht.

Der Bedienknopf wird in einer Kulissee geführt und ist in den Endstellungen rastbar.

Hinweise zum Fliegen mit Wasserballast und zur Handhabung siehe Abschnitt 4.5.6.

Beladeplan siehe Blatt 6.2.5 ff.

Übersichtsskizze des Wasserballastsystemes (Flügel) auf Blatt 7.9.2

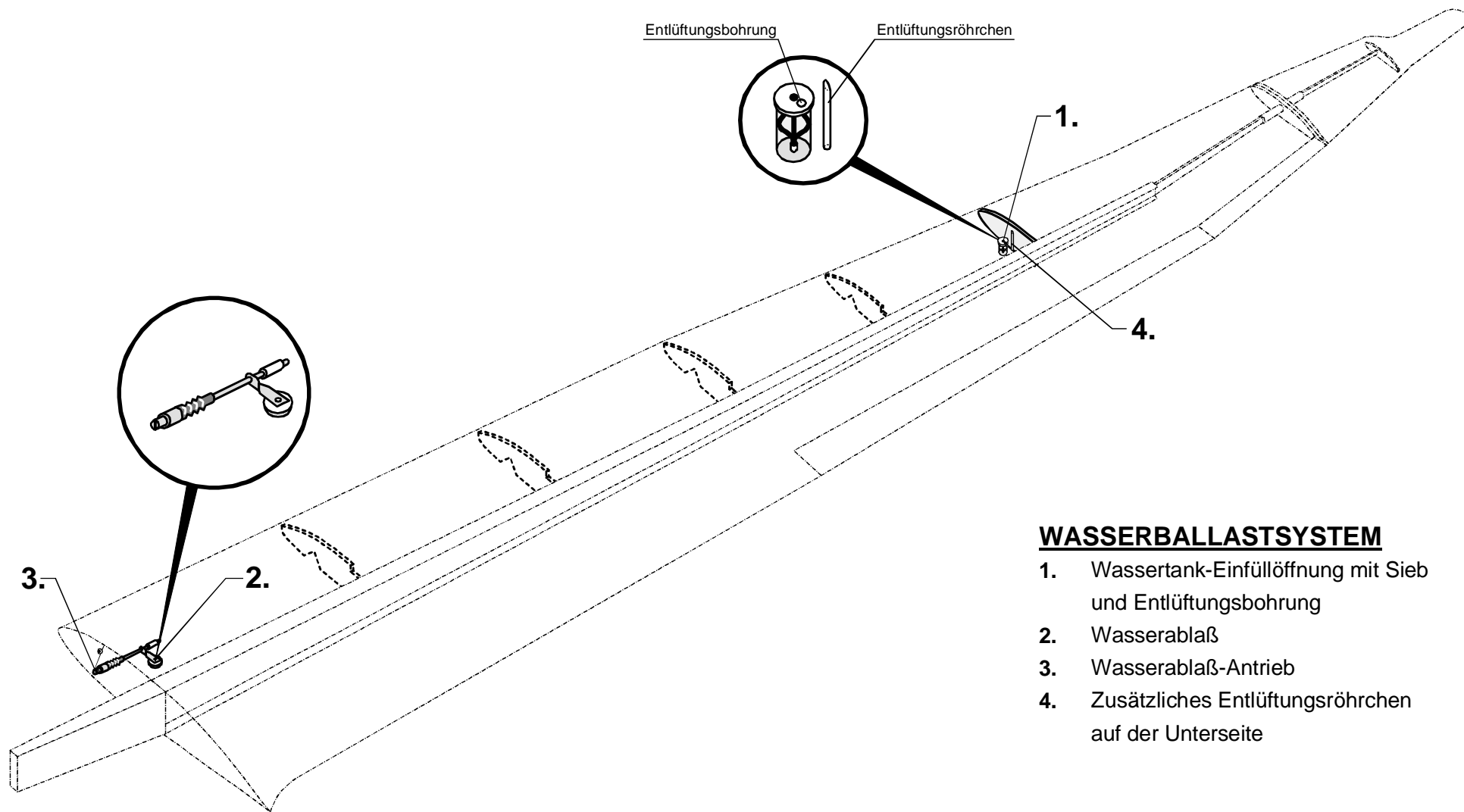
### Wasserballast in der Seitenflosse (Option)

Die Bedienung für den Wasserballast in der Seitenflosse ist mit dem Bedienknopf für den Flügel tank gekoppelt.

Beschreibung der Bedienung und Handhabung des Heckwassertanks, siehe Seite 4.5.6.3 ff.

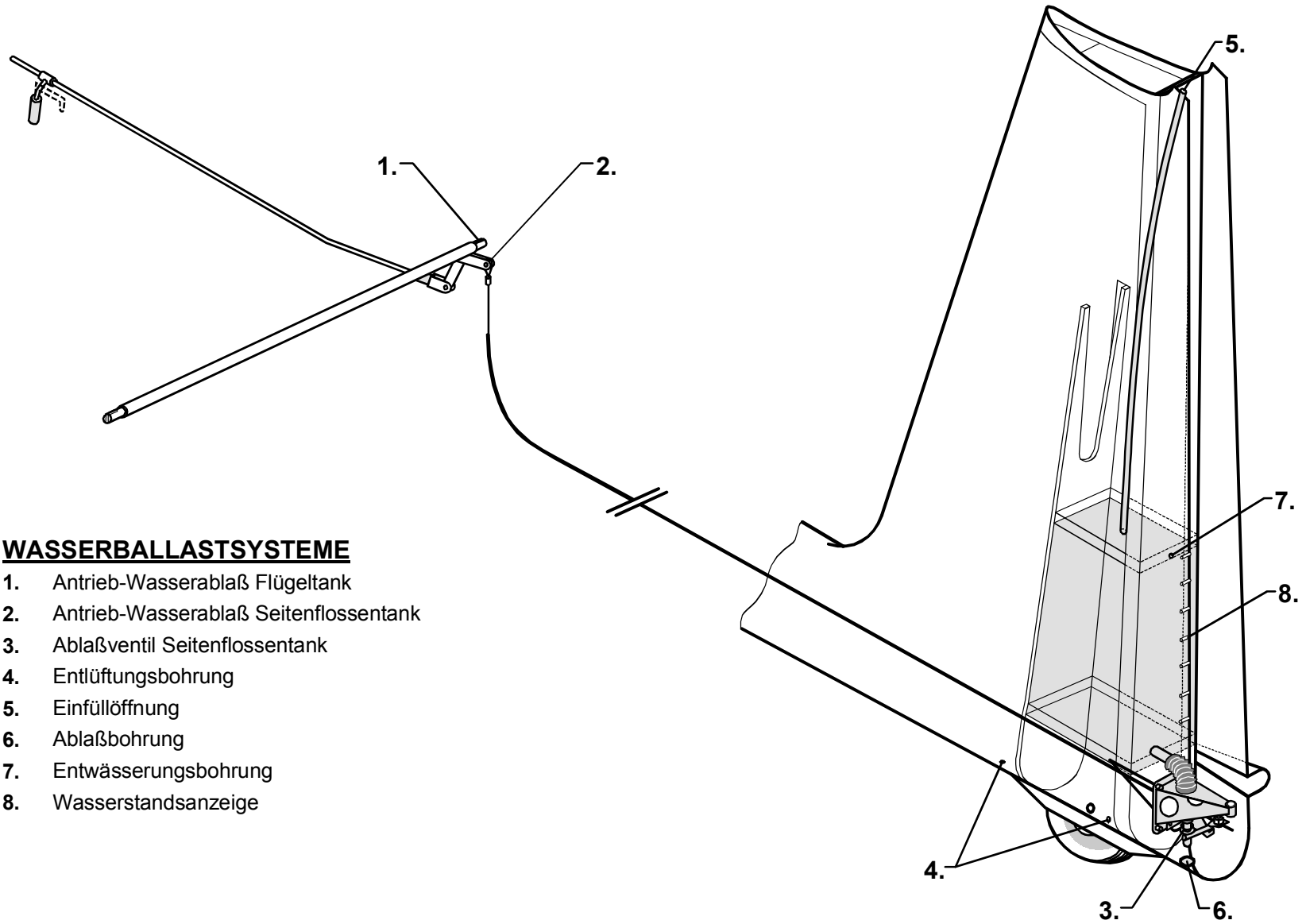
Übersichtsskizze des Seitenflossenballasttankes siehe Seite 7.9.3.





**WASSERBALLASTSYSTEM**

- 1. Wassertank-Einflüßöffnung mit Sieb und Entlüftungsbohrung
- 2. Wasserablaß
- 3. Wasserablaß-Antrieb
- 4. Zusätzliches Entlüftungsröhrchen auf der Unterseite



r e s e r v i e r t

r e s e r v i e r t

## **7.12 Elektrische Anlage**

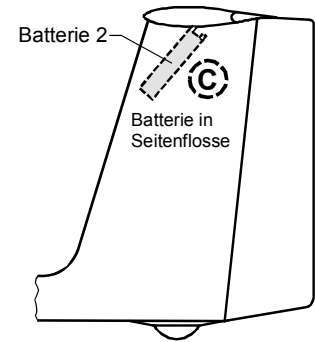
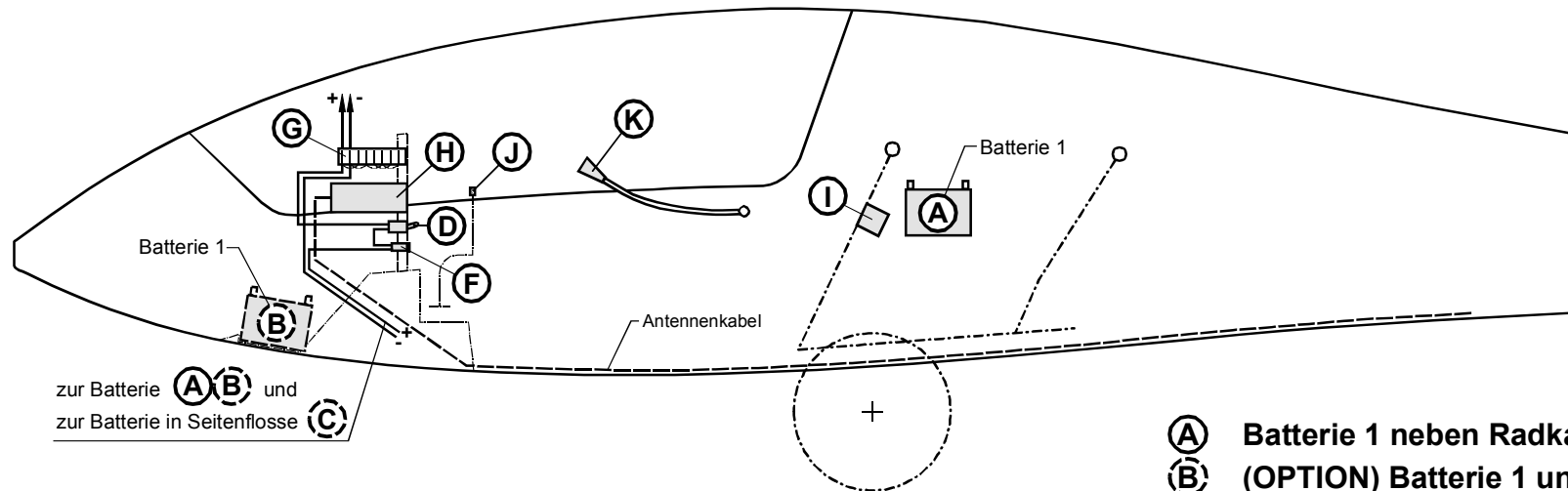
Segelflugavionik (Plan, siehe Seite 7.12.2)

Die Avionik wird an die Stromversorgung nach dem Lage- und Kabelplan, siehe Seite 7.12.2 und nach den Herstelleranweisungen für die jeweilige Ausrüstung angeschlossen.

Die Stromversorgung erfolgt durch eine oder mehrere der folgenden Batterien:

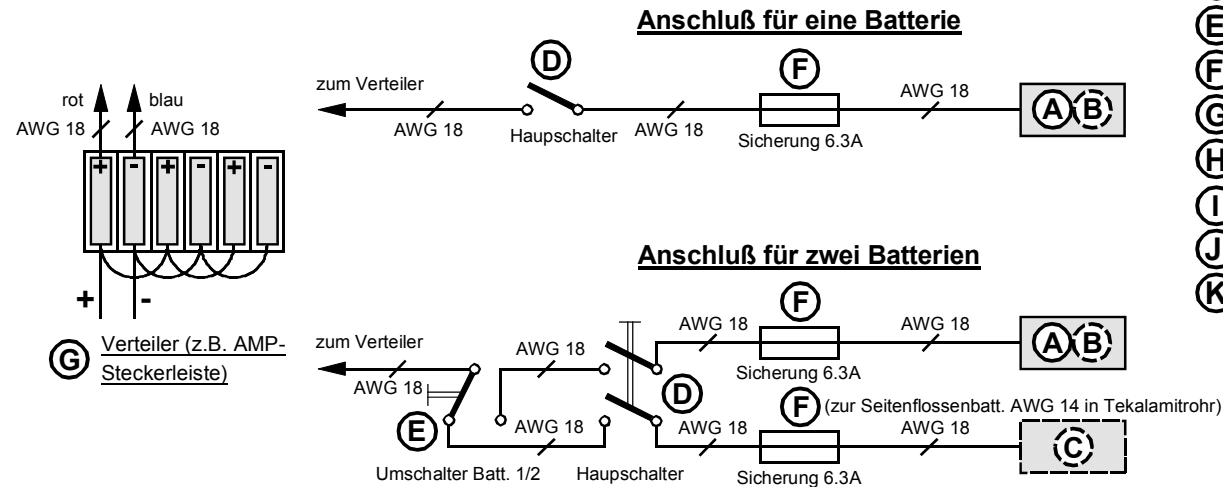
- o in der Seitenflosse
- o neben dem Fahrwerk
- o unter dem Instrumentenbrett

Discus-2a  
Discus-2b



zur Batterie (A)(B) und  
zur Batterie in Seitenflosse (C)

**Hinweis:** Anschluß der Funkanlage und sonstiger  
Zusatzrüstung nach den Herstelleranweisungen.  
Jedes Gerät einzeln absichern.



- (A) Batterie 1 neben Radkasten - 12V / 7.2Ah
- (B) (OPTION) Batterie 1 unter I-Brett - 12V / 7.2Ah
- (C) (OPTION) Batterie 2 in Seitenflosse - 12V / 7.0Ah
- (D) Hauptschalter
- (E) Umschalter Batt. 1/2
- (F) Schmelzsicherung 6.3A
- (G) Verteiler (z.B. AMP-Steckerleiste)
- (H) Funkgerät
- (I) Lautsprecher
- (J) Sendetaste
- (K) Schwanenhals-Mikrophon

**ELEKTRISCHE ANLAGE-AVIONIC  
S11 RE 810**

### **7.13 Verschiedene Ausrüstungen**

#### Herausnehmbarer Ballast (Option)

Eine Trimmgewichts-Halterung befindet sich in der Rumpfspitze.

Die Trimmgewichte in Form von Bleiplatten werden mit einer Flügelmutter befestigt.

Angaben über die Änderung der Zuladung im Sitz sind dem Abschnitt 6.2 zu entnehmen.

#### Sauerstoffanlage

Die Befestigungspunkte für die Halterung der Sauerstoff-Flasche befinden sich am hinteren Flügelaufhängerohr (für den Flaschenhals) und dahinter an der Rumpfröhre (für den Flaschenbauch).

Zum Einbau der Sauerstoffanlage können Zeichnungen angefordert werden.

#### Wichtiger Hinweis:

Nach dem Einbau der Sauerstoffanlage ist eine Bestimmung des Leergewichts-Schwerpunkts erforderlich, um nachzuweisen, daß der Schwerpunkt noch im zulässigen Bereich liegt.

Ein Verzeichnis der zur Zeit vom Luftfahrt-Bundesamt zugelassenen Geräte ist im Wartungshandbuch zu finden.

Notsendereinbau

Der Einbau des Notsenders kann an folgenden Stellen im Rumpf nach den Anweisungen der Fa. Schempp-Hirth vorgenommen werden:

- im Cockpit rechts unterhalb des Haubenrahmens  
oder auf der rechten Sitzwannenauflage
- im Bereich des Stahlrohrgerüsts am Radkasten
- an einem Zusatzboden über dem Holm

Ein Verzeichnis der zur Zeit vom Luftfahrt-Bundesamt zugelassenen Geräte ist im Wartungshandbuch zu finden.



## **Abschnitt 8**

- 8. Handhabung, Instandhaltung und Wartung
  - 8.1 Einführung
  - 8.2 Wartungsintervalle
  - 8.3 Änderungen oder Reparaturen
  - 8.4 Handhabung am Boden / Straßentransport
  - 8.5 Reingung oder Pflege

## 8.1 Einführung

In diesem Abschnitt werden empfohlene Verfahren zur korrekten Handhabung des Flugzeuges am Boden sowie zur Instandhaltung beschrieben. Darüber hinaus werden bestimmte Prüf- und Wartungsbestimmungen aufgezeigt, die eingehalten werden sollten, wenn das Flugzeug die einem neuen Gerät entsprechende Leistung und Zuverlässigkeit erbringen soll.

### Wichtiger Hinweis:

Es ist ratsam, den Schmierplan nach den Angaben des Wartungshandbuches Discus-2a bzw. Discus-2b, Abschnitt 3.2 in kürzeren Zeitabständen durchzuführen, wenn besonders ungünstige Betriebsbedingungen vorliegen.

## **8.2 Wartungsintervalle**

Detaillierte Angaben zur Wartung siehe Wartungshandbuch Discus-2a bzw. Discus-2b.

### Wartung der Zelle

Die Zelle ist unter normalen Betriebsbedingungen bis zur nächsten Jahresnachprüfung wartungsfrei.

Ein Nachschmieren ist – außer bei den Anschlußpunkten für die Flügel – und Leitwerksmontage – nur bei Bedarf (Schwergängigkeit) an Stellen mit Gleitlagern im Rumpf und Flügel (z.B. Bremsklappengestänge) erforderlich.

Das Reinigen und Schmieren der Räder sowie der Bugkupplung bzw. Schwerepunktupplung ist je nach angefallener Verschmutzung durchzuführen.

### Seitensteuerseile

Nach jeweils 200 Betriebsstunden und bei jeder Jahresnachprüfung sind die Seitensteuerseile bei vorderer und hinterer Pedalstellung im Bereich der S-förmigen Führungen an den Pedalen zu prüfen.

Bei Beschädigung, Abnutzung, Korrosion sind die Steuerseile auszuwechseln. Verschleiß von einzelnen Drähten bis zu 25 % ist unbedenklich.

### **8.3 Änderungen oder Reparaturen**

#### Änderungen

Eine Änderung des zugelassenen Musters, die sich auf seine Lufttüchtigkeit auswirken kann, ist vor ihrer Durchführung der Zulassungsbehörde anzuzeigen. Diese stellt fest, ob und in welchem Umfang eine ergänzende Musterprüfung durchzuführen ist.

Die Stellungnahme des Herstellers ist in jedem Fall einzuholen. Dadurch soll sichergestellt werden, daß die Lufttüchtigkeit nicht nachteilig beeinflusst wird bzw. jederzeit nachgewiesen werden kann, daß der Zustand des Segelflugzeuges einer vom Luftfahrt-Bundesamt anerkannten Ausführung entspricht.

Änderungen der anerkannten Teile des Flug- bzw. Wartungshandbuches bedürfen in jedem Fall der Genehmigung des Luftfahrt-Bundesamtes.

#### Reparaturen

Vor jedem Start, besonders nach längerem Abstellen, sollte man eine Bodenkontrolle durchführen, siehe Abschnitt 4.3.

Auf kleinere Veränderungen – wie Lackrisse, Löcher, Delaminierungen im CFK/GFK usw. – achten.

Bei Unklarheiten über die Wichtigkeit des Schadens sollte immer ein CFK/GFK-Fachmann hinzugezogen werden.

Kleinere Schäden, welche die Lufttüchtigkeit nicht beeinflussen, können selbst repariert werden.

Eine Definition befindet sich in der Reparaturanweisung. Diese ist im Anhang zum Wartungshandbuch beigefügt.

Größere Schäden dürfen nur von einem Luftfahrttechnischen Betrieb mit entsprechender Berechtigung repariert werden.

## **8.4 Handhabung am Boden / Straßentransport**

### a) Ziehen/Schieben

Beim Ziehen des Flugzeuges hinter dem Auto sollte immer ein Spornkuller verwendet werden, damit die Höhenleitwerksbefestigung nicht unnötig durch Schwingungen des Leitwerks beansprucht wird, wenn das Flugzeug um enge Kurven gezogen wird.

Wenn das Flugzeug von Hand geschoben wird, soll es nicht an den Flügelspitzen, sondern möglichst in Rumpfnähe geschoben werden.

### b) Lagern

Das Flugzeug soll nur in gut belüfteten Räumen gelagert oder abgestellt werden. Geschlossene, wetterfeste Transportwagen müssen mit ausreichend großen Ventilationsöffnungen versehen sein.

Immer mit vollständig entleerten Wassertanks abstellen.

Darauf achten, daß das Flugzeug unbedingt spannungsfrei gelagert wird. Dies gilt vor allem bei höheren Lagertemperaturen.

### c) Abstellen

Flugzeuge, die ganzjährig aufgebaut bleiben, müssen so gepflegt sein, daß Verbindungselemente am Rumpf, Flügel und Höhenleitwerk keinen Rost ansetzen. Staubbezüge sollten bei Hochleistungs-Segelflugzeugen obligatorisch sein.

Zum Verzurren des Flugzeuges sollten im Handel erhältliche Einrichtungen verwendet werden.

### d) Vorbereitung auf den Straßentransport

Aufgrund ihrer schlanken Form ist besonders bei den Tragflügeln auf die richtige Lagerung zu achten.

Die Flügel sind mit der Nase nach unten mittig auf die Holmstummel und im äußeren Flügelteil in profiltreue Flügelscheren aufzulegen.

Der Rumpf wird sinnvoll in einer breiten Rumpfmulde vor den Fahrwerksklappen und auf dem Heckrad bzw. Gummisporn gelagert.

Das Höhenleitwerk stellt man mit der Nase nach unten in zwei profiltreue Scheren oder legt es horizontal auf gepolsterte Unterlagen.

Im Transportwagen ist das Leitwerk auf keinen Fall an den Aufhängebeschlägen zu befestigen.

## 8.5 Reinigung und Pflege

Die Oberfläche von Kunststoff-Flugzeugen sollte trotz ihrer Robustheit und Widerstandsfähigkeit gepflegt werden.

Bei der Reinigung und Pflege ist folgendes zu beachten:

- o Oberfläche mit klarem Wasser mit Schwamm und Leder waschen (vor allem die Flügel-, Höhen- und Seitenleitwerksnase).
- o Handelsübliche Spülmittelzusätze nicht zu oft verwenden.
- o Polishes und Poliermittel können angewendet werden.
- o Kurzzeitig können Benzine und Alkohole verwendet werden. Nicht empfehlbar sind Verdünnungen aller Art.
- o Niemals chlorierte Kohlenwasserstoffe (Tri, Tetra, Per usw.) verwenden.
- o Die beste Poliermethode ist das Schwabbeln der Oberfläche mittels einer Poliermaschine mit Schwabbelscheiben:  
Gegen die rotierende Scheibe wird Hartwachs gedrückt oder flüssiges Wachs wird auf die zu polierende Oberfläche aufgetragen:  
Dann mit der Poliermaschine längs und quer über die Oberfläche gehen.

Warnung:

Nicht auf einer Stelle schwabbeln, da die Oberfläche sonst zu heiß wird.

- o Das Reinigen der Kabinenhaube geschieht zweckmäßigerweise mit PLEXIKLAR oder einem ähnlichen Mittel für Plexiglas, notfalls mit mit lauwarmem Wasser.  
Zum Nachwischen nur reines, weiches Rehleder oder Handschuhstoff verwenden.  
Niemals trocken auf Plexiglas reiben.
- o Vor Nässe sollte das Flugzeug geschützt werden.  
Eingedrungenes Wasser durch trockenes Lagern und öfteres Wenden der Bauteile entfernen.
- o Vor intensiver Sonnenbestrahlung (Hitze) und unnötiger dauernder Belastung ist das Flugzeug zu schützen.

Warnung:

Alle Bauteile, die der Sonneneinstrahlung ausgesetzt sind, müssen mit Ausnahme für Kennzeichen und Farbwarnlackierung eine weiße Oberfläche ausweisen.

Andere Farben können eine zu starke Aufheizung des GFK bzw. CFK durch die Sonneneinstrahlung zur Folge haben, so daß eine nicht mehr ausreichende Festigkeit vorhanden ist.

## **Abschnitt 9**

- 9. Ergänzungen
- 9.1 Einführung
- 9.2 Liste der eingefügten Ergänzungen



## 9.1 **Einführung**

Dieser Abschnitt enthält die ergänzenden Informationen, die für einen sicheren Betrieb des Segelflugzeuges notwendig sind, wenn es mit verschiedenen, auf Wunsch erhältlichen Ausrüstungen versehen ist.

9.2 Liste der eingefügten Ergänzungen

Datum	Abschnitt	Benennung der eingefügten Ergänzungen
	--	--