

# FLUGHANDBUCH

## für den Motorsegler

### Duo Discus T

Baureihe:

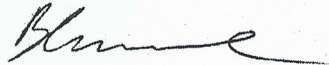
Verkaufsbezeichnung: Duo Discus(xL)T (ab Werk-Nr. 175  
in der Ausführung nach dem ÄB-Nr. 890-7)

Werk-Nr.: 310

Kennzeichen: D-KDIN

Datum der Herausgabe  
des Flughandbuches: Oktober 2007

Die durch „LBA-amerk.“ gekennzeichnete Seiten sind anerkannt durch:



(Unterschrift)

Luftfahrt-Bundesamt

(Behörde)



(Stempel)

13. MRZ. 2008

(Anerkennungsdatum)

Der Motorsegler darf nur in Übereinstimmung mit den Anweisungen und festgelegten Betriebsgrenzen dieses Flughandbuches betrieben werden.

Duo Discus T

FLUGHANDBUCH

Logblatt der Wägungen für die Werk-Nr.: 310  
(Triebwerk eingebaut)

|   |  |         |       |       |       |   |       |   |       |
|---|--|---------|-------|-------|-------|---|-------|---|-------|
| Wägung am:  | 08.12.2020   |         |       |       |       |   |       |   |       |
| Leermasse [kg]  | 494,2 kg   |         |       |       |       |   |       |   |       |
| Ausrüstungsverzeichnis vom  | 08.12.2020   |         |       |       |       |   |       |   |       |
| eingebaute Batterien <sup>2)</sup>                                | Stück  | 1       | M     | Stück | 1     | M | Stück | 1 | M     |
|   |  | 4/1     | C1/C2 |       | C1/C2 |   | C1/C2 |   | C1/C2 |
|   |  | =       | C3    |       | C3    |   | C3    |   | C3    |
|   |  | =       | S1/S2 |       | S1/S2 |   | S1/S2 |   | S1/S2 |
| Leermassen-Schwerpunktlage hinter BE [mm]                         | 495,83 mm  |         |       |       |       |   |       |   |       |
| Max. Zuladung im Rumpf [kg]                                       | 279,4 kg   |         |       |       |       |   |       |   |       |
| Zuladung in den Sitzen (Besatzung einschließlich Fallschirm) [kg] |  |         |       |       |       |   |       |   |       |
| vorderer Sitz:  | max.   | 110     | 110   | 110   | 110   |   |       |   |       |
|   | einsitzig:   |         |       |       |       |   |       |   |       |
| zweisitig:  | max.   | 110     | 110   | 110   | 110   |   |       |   |       |
|   |  |         |       |       |       |   |       |   |       |
| hinterer Sitz:  | max.   | 110     | 110   | 110   | 110   |   |       |   |       |
|   | einsitzig:   |         |       |       |       |   |       |   |       |
| zweisitig:  | max.   | 110     | 110   | 110   | 110   |   |       |   |       |
|   |  |         |       |       |       |   |       |   |       |
| Seitenflossentank eingebaut JA/NEIN                               | Ja   |         |       |       |       |   |       |   |       |
| Mindestzuladung vorderer Sitz ein- und zweisitig:                 | min. <sup>1)</sup>                                 | 74,0 kg |       |       |       |   |       |   |       |
| Prüfer:   | 08.12.2020   |         |       |       |       |   |       |   |       |
| Prüferstempel, Datum  | Schempp-Hirth<br>Flugzeugbau GmbH<br>DE 216 092211 |         |       |       |       |   |       |   |       |

1)

**Warnung:**

Wenn ein Seitenflossentank eingebaut ist, muss der Pilot vor dem Start entweder den Wasserballast vollständig ablassen oder eine genaue Kontrolle der Füllmenge des Seitenflossentanks durchführen und die dazugehörigen Ausgleichszuladungen (Flügelwasserballast und/oder Zuladung im hinteren Sitz) beachten.

2)

- Eingebaute Batterien (siehe Seite 7.12.2):  
 (M) Motorbatterie am Zwischenspannt  
 (C1/C2) Batterien vor dem hinteren Steuerspannt  
 (C3) Batterie neben dem Fahrwerk  
 (S1/S2) Batterien im Seitenleitwerk

**Ermittlung von:**

Wasserballast Flügel – siehe Seite 6.2.5  
 Heckwasserballast – siehe Seite 6.2.6 bis Seite 6.2.8.

# Gewichtsübersicht

**Muster:** Duo Discus T  
**Baureihe:** Duo Discus T

**Werknummer:** 310

**Kennzeichen:** D - K D I N

Bezugspunkt B.E: Flügelvorderkante an Wurzelrippe  
 Bezugslinie horizontal B.L: Keil 100:4,5 Rumpfröhre hinten horizontal  
 Messpunkte der Massen: Haupttrad und Spornrad (Schleifsporn)

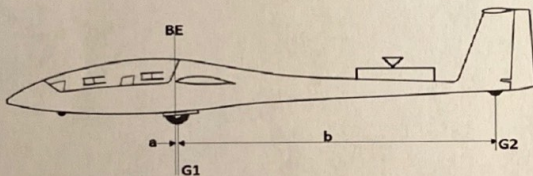
| Wägung:   | Leermassen<br>kg | G N T<br>kg  |
|---|------------------|--------------|
| rechter Innenflügel+Bolzen  | 98,7             |              |
| rechter Ansteckflügel+Rad   | 8,9              |              |
| linker Innenflügel  | 97,3             |              |
| linker Ansteckflügel+Rad  | 8,7              |              |
| Rumpf mit Seitenruder, Haube,<br>Motor, Propeller, leeren Rumpftank und<br>Ausrüstung lt. Verzeichnis<br>vom: | 270,8            | 270,8        |
| 08.12.2020  |                  |              |
| Höhenleitwerk:  | 9,8              | 9,8          |
| Zuladung im Rumpf   |                  | 219,4        |
| <b>Ergebnis:</b>  | <b>494,2</b>     | <b>500,0</b> |

|  |              |
|--|--------------|
| <b>Leermasse:</b>  | <b>494,2</b> |
| <b>Zuladung im Rumpf</b>   | <b>219,4</b> |
| <b>Höchstmasse mit Wasserballast</b>                             | <b>750,0</b> |
| <b>Höchstmasse der GNT<br/>einschl. Zuladung laut Kennblatt:</b> | <b>500,0</b> |

**Bemerkungen:**  
 Wägung erfolgte mit Bugrad!  
 MS-Heckrad (2,6 kg) eingebaut.

**Schwerpunktsbestimmung:**

Skizze:



Nettomasse am Spornrad (Hebelarm zum Haupttrad b = 5322 mm)  
 Nettomasse am Haupttrad

G2 = 45,30 kg  
 G1 = 448,90 kg

Leermasse: G = 494,20 kg

**Hebelarme:**

B.E. - Haupttrad = a = 8 mm  
 Haupttrad - Spornrad = b = 5322 mm

**Berechnungsformel:**

$$X = \frac{G2 \cdot b}{G} + a$$

X = Leermassenschwerpunktlage hinter B.P.

$$X = \frac{45,30 \times 5322}{494,2} + 8 = 495,83 \text{ mm hinter Bezugspunkt}$$

Ausrüstung bei der Wägung siehe Ausrüstungsverzeichnis vom: 08.12.2020

Bei einer Leermasse von 494,2 kg und einer Mindestzuladung von 74,0 ist die zulässige Leermassenschwerpunktlage laut  
 Wartungshandbuch von: 447,8 (vorderster) bis: 497,8 (hinterster) hinter BE.

Die ermittelte Leermassenschwerpunktlage von: 495,83 mm liegt somit im zulässigen Bereich.

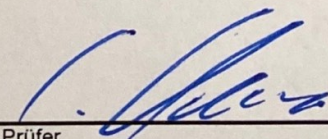
## Ausrüstungsliste

Muster: Duo Discus T  
Baureihe: Duo Discus T

Werk Nr.: 310

Kennzeichen: D - K D I N

| Benennung                              | Baumuster<br>Sachnummer                               | Hersteller       | Einbauort                          |
|--|---|------------------|------------------------------------|
| Fahrtmesser                            | 7 FMS 4 (7421) <sup>HM-10-101</sup>                   | Winter           | Instr.-Brett vorne                 |
| Fahrtmesser                            | 7 FMS 4 (7421) <sup>HM-10-101</sup>                   | Winter           | Instr.-Brett hinten                |
| Höhenmesser/Bedienteil,<br>Transponder | Air Control Display                                   | Garrecht         | Instr.-Brett vorne + hinten        |
| Variometer                             | 5 StVM 5 (5451)                                       | Winter           | Instr.-Brett vorne                 |
| Variometer                             | 5 StVM 5 (5451)                                       | Winter           | Instr.-Brett hinten                |
| Magnetkompaß                           | C 2300 (WW-7847)                                      | Airpath          | Instr.-Brett Abdeckung vorne       |
| E-Variometer + Vario                   | LX 9070 PF + V 8                                      | LX Nav           | Instr.-Brett vorne                 |
| E-Variometer Zweitbedienteil+Vario     | LX 9070 D + i 8                                       | LX Nav           | Instr.-Brett hinten                |
| Transponder Antenne                    | BD 1  | Dolba            | Seitenflosse                       |
| Antikollisions Antenne                 | BD 12   | Dolba            | Seitenflosse                       |
| Antikollisions Anzeige                 | V 3 Plus  | ABOBA Elektronik | Instr.-Brett Abdeckung vorne       |
| Antikollisions Anzeige                 | V 3 Plus  | ABOBA Elektronik | Instr.-Brett Abdeckung hinten      |
| Vario Sollfahrt-Umschalter 2 x         | 1.15.104.503  | RAFI             | Steuerknüppel vorne + hinten       |
| GPS-Antenne                            |   | LX Nav           | unter Instr.-Brett Abdeckung vorne |
| Lautsprecher 2 x                       | PL 7 RV   | Visaton          | unter Rohr Zwischenspant           |
| Mikrofon                               | SM 4  | TQ Systems       | Bordwand rechts vorne + hinten     |
| Sendetaste                             | 07.17502.21   | Secme            | Steuerknüppel vorne + hinten       |
| Funkgerät                              | KRT 2   | Dittel           | Instr.-Brett vorne                 |
| Batterie                               | 12 V/10 Ah LiFePo4 (1,6kg)                            | Airbat           | vor hinterem Steuerspant           |
| Batterie                               | 12 V/10 Ah LiFePo4 (1,6kg)                            | Airbat           | vor hinterem Steuerspant           |
| Batterie                               | 12 V / 18 Ah (5,9kg)                                  | Fiamm-GS         | Rohr Zwischenspant                 |
| VHF-Antenne                            | BD 5  | Dolba            | Seitenflosse                       |
| Transponder                            | VT 01   | Garrecht         | Steuerspant hinten                 |
| Kompensationsdüse                      | Typ RU  | ESA Systems      | Seitenflosse                       |
| Pitot                                  | STR / Brözel  | ESA Systems      | Seitenflosse                       |
| Triebwerk Hauptschalter                | 072.1.10  | Kissling         | Instr.-Brett Konsole vorne         |
| Triebwerk Prioritätsschalter           |   | Mors             | Instr.-Brett Konsole vorne         |
| Triebwerk Bedienteil                   | TB 06 <sup>vorne: 406</sup><br><sub>hinten: 407</sub> | Ilec             | Instr.-Brett vorne + hinten        |
| Thermometer                            | TF-00-059 K   | Störk            | Bordwand links vorne               |
| Bauchgurte                             | Bagu 4-01-125606                                      | Schroth          | Sitzwanne vorne                    |
| Bauchgurte                             | Bagu 4-01-125606                                      | Schroth          | Sitzwanne hinten                   |
| Schultergurte                          | Schugu 4-01-125606                                    | Schroth          | Rohr Zwischenspant                 |
| Schultergurte                          | Schugu 4-01-125606                                    | Schroth          | Rumpfgerüst                        |
| Halterung für O <sub>2</sub> Flasche   | 2 Ltr.  | S.H.K.           | Rumpfrücken                        |
| Bugkupplung                            | E 85  | Tost             | Rumpfnase                          |
| Schwerpunktkupplung                    | G 88  | Tost             | Rumpfboden                         |
| Triebwerk Rückspiegel                  |   | S.H.K.           | Bordwand rechts vorne              |
| Triebwerk Rückspiegel                  |   | S.H.K.           | Instr.-Brett Abdeckung hinten      |
| Pneumatik Umschalter 2 x               |   | Kuhnke           | Instr.-Brett vorne                 |



# FLUGHANDBUCH

## für den Motorsegler

Baureihe: **D u o D i s c u s T**

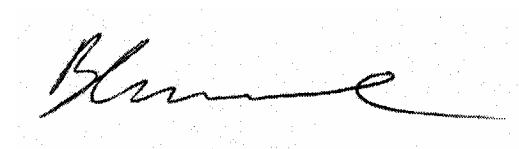
Verkaufsbezeichnung: Duo Discus(xL)T (ab Werk-Nr. 175  
in der Ausführung nach dem ÄB-Nr. 890-7)

Werk-Nr.:

Kennzeichen:

Datum der Herausgabe  
des Flughandbuches: **O k t o b e r 2 0 0 7**

Die durch „LBA-merk.“ gekennzeichnete Seiten sind anerkannt durch:



(Unterschrift)

Luftfahrt-Bundesamt

(Behörde)



(Stempel)

**1 3. M R Z. 2 0 0 8**

(Anerkennungsdatum)

Der Motorsegler darf nur in Übereinstimmung mit den Anweisungen und festgelegten Betriebsgrenzen dieses Flughandbuches betrieben werden.

## 0.1 Erfassung der Berichtigungen

Alle Berichtigungen des vorliegenden Handbuches, ausgenommen aktualisierte Wägedaten, müssen in der nachstehenden Tabelle erfaßt werden. Berichtigungen der anerkannten Abschnitte bedürfen der Gegenzeichnung durch das Luftfahrt-Bundesamt.

Der neue oder geänderte Text wird auf der überarbeiteten Seite durch eine senkrechte schwarze Linie am linken Rand gekennzeichnet; die laufende Nummer der Berichtigung und das Datum erscheinen am unteren linken Rand der Seite.

0.1 Erfassung der Berichtigungen / *Record of Revisions*

| Lfd. Nr. der Berichtigung | Abschnitt               | Seiten  | Datum der Berichtigung | Bezug  | Datum der Anerkennung durch LBA/EASA | Datum der Einarbeitung   | Zeichen / Unterschrift |
|---------------------------|-------------------------|---|------------------------|--|--------------------------------------|--------------------------|------------------------|
| <i>Revision No.</i>       | <i>Affected section</i> | <i>Affected page</i>  | <i>Date of issue</i>   | <i>Reference</i>   | <i>Date of Approval by LBA/EASA</i>  | <i>Date of Insertion</i> | <i>Signature</i>       |
| 1                         |                         |   |                        | reserviert<br><i>reserved</i>  |                                      |                          |                        |
| 2                         | 2<br>4                  | 0.1.2<br>0.2.2<br>0.2.3<br>2.10<br>4.3.3<br>4.3.4<br>4.5.3.7<br>4.5.8   | No-<br>vember<br>2011  | oder<br>or<br><br><b><u>TM 890-13</u></b><br>Änderung des Flughandbuchs und des Wartungshandbuchs, Werk-Nr. 175 bis 241<br><b><u>MASSNAHME 1</u></b><br><br><b><u>TN 890-13</u></b><br><i>Amendment of the Flight Manual and the Maintenance Manual, S/N 175 through 241</i><br><b><u>ACTION 1</u></b> | 12.11.2012                           |                          |                        |
|                           |                         | 0.1.2<br>0.2.2, 0.2.3<br>0.2.4, 0.2.5.1<br>0.2.5.2, 0.2.6<br>1.2<br>2.8<br>2.12.2<br>2.15<br>2.16<br>4.4<br>4.5.9.1<br>6.2.1<br>6.2.3<br>6.2.4<br>7.3.7<br>7.3.17<br>7.12.1<br>7.12.3<br>7.12.4 |                        | <b><u>TM 890-13</u></b><br>Änderung des Flughandbuchs und des Wartungshandbuchs, Werk-Nr. 175 bis 241<br><b><u>MASSNAHME 2</u></b><br><br><b><u>TN 890-13</u></b><br><i>Amendment of the Flight Manual and the Maintenance Manual, S/N 175 through 241</i><br><b><u>ACTION 2</u></b>                   |                                      |                          |                        |

MB: *Modification Bulletin* – Änderungsblatt  
TN : *Technical Note* – Technische MitteilungHinweis: Nicht eingefügte Berichtigungen sind zu streichen.  
Das Verzeichnis der Seiten ist gegebenenfalls handschriftlich zu aktualisierenNote: *Cross out revisions which are not included.*  
*The list of effective pages must be amended by hand if necessary.*

0.1 Erfassung der Berichtigungen / Record of Revisions

| Lfd. Nr. der Berichtigung | Abschnitt        | Seiten  | Datum der Berichtigung | Bezug   | Datum der Anerkennung durch das LBA | Datum der Einarbeitung | Zeichen /Unterschrift |
|---------------------------|------------------|---|------------------------|---|-------------------------------------|------------------------|-----------------------|
| Revision No.              | Affected section | Affected page   | Date of issue          | Reference   | Date of Approval by LBA             | Date of Insertion      | Signature             |
| 3                         | 0                | 0.2.2<br>0.2.3<br>0.2.4<br>0.2.5.2                    | Juni 2015              | <b><u>TM 890-15</u></b><br><br>Revision der Handbücher<br>Ab Werk-Nr. 175   |                                     |                        |                       |
|                           | 2                | 2.7<br>2.15   |                        | <b><u>TN 890-15</u></b>   |                                     |                        |                       |
|                           | 4                | 4.1.1<br>4.3.2<br>4.5.10                              | June 2015              | <i>Revision of manuals<br/>SN 175 and up</i>  |                                     |                        |                       |
|                           | 6                | 6.2.1   |                        |   |                                     |                        |                       |
|                           | 7                | 7.4   |                        |   |                                     |                        |                       |
| 4                         | 0                | 0.2.2   | April 2020             | Nur für die Ausfuhr nach Brasilien  |                                     |                        |                       |
|                           | 2                | 2.4   |                        | <i>Only for Export to Brasil</i>  |                                     |                        |                       |
| 5                         | 0                | 0.2.2<br>0.2.3<br>0.2.4                               | Sept. 2020             | <b><u>ÄB 890-10</u></b><br><br>Optionale Verwendung des Rumpfes nach ÄB 890-7 (Duo xLT) bei der Herstellung mit Flügeln nach AB 890-6 (Duo xT 750 kg) |                                     |                        |                       |
|                           | 2                | 2.2.1<br>2.3<br>2.8<br>2.11<br>2.12.2<br>2.15<br>2.16 |                        | <b><u>MB 890-10</u></b>   |                                     |                        |                       |
|                           | 4                | 4.5.3.2<br>4.5.7.1<br>4.5.9.1<br>4.5.9.2              |                        | <i>Optionally a fuselage according to MB 890-7 (Duo xLT) can be equipped during manufacture with wings according to MB 890-6 (Duo xT 750 kg)</i>      |                                     |                        |                       |
|                           |                  |   |                        |   |                                     |                        |                       |
|                           | 5                | 5.2.1   |                        |   |                                     |                        |                       |

MB: Modification Bulletin – Änderungsblatt  
TN : Technical Note – Technische Mitteilung

Hinweis: Nicht eingefügte Berichtigungen sind zu streichen.  
Das Verzeichnis der Seiten ist gegebenenfalls handschriftlich zu aktualisieren

Note: *Cross out revisions which are not included.  
The list of effective pages must be amended by hand if necessary.*

0.2 Verzeichnis der Seiten / List of effective pages

| Abschnitt<br>Affected section | Seite<br>Affected pages   | Ausgabe-Datum<br>Date of issue | Bezug<br>Reference |
|-------------------------------|---|--------------------------------|--------------------|
| 0                             | 0.1.1<br>0.1.2<br>0.1.3<br><br>0.2.1<br>0.2.2<br>0.2.3<br>0.2.4<br>0.2.5.1<br>0.2.5.2<br>0.2.6<br><br>0.3.1 |                                |                    |



0.2 Verzeichnis der Seiten / List of effective pages

| Abschnitt<br>Affected section | Seite<br>Affected pages | Ausgabe-Datum<br>Date of issue     | Bezug<br>Reference   |
|-------------------------------|-------------------------|------------------------------------|----------------------|
| 1                             | 1.1.1                   | October 2007                       | TN 890-13 / MB 890-8 |
|                               | 1.1.2                   | October 2007                       |                      |
|                               | 1.2                     | November 2011                      |                      |
|                               | 1.3                     | October 2007                       |                      |
|                               | 1.4.1                   | October 2007                       |                      |
|                               | 1.4.2                   | October 2007                       |                      |
|                               | 1.4.3                   | October 2007                       |                      |
|                               | 1.5                     | October 2007                       |                      |
| 2                             | 2.1.1                   | October 2007                       | TN 890-13 / MB 890-8 |
|                               | 2.1.2                   | October 2007                       |                      |
|                               | 2.2.1                   | October 2007                       |                      |
|                               | 2.2.2                   | October 2007                       |                      |
|                               | 2.3                     | October 2007                       |                      |
|                               | 2.4                     | October 2007                       |                      |
|                               | 2.5                     | October 2007                       |                      |
|                               | 2.6                     | October 2007                       |                      |
|                               | 2.7                     | June 2015                          |                      |
|                               | 2.8                     | November 2011                      |                      |
|                               | 2.9                     | October 2007                       |                      |
|                               | 2.10                    | November 2011                      |                      |
|                               | 2.11                    | October 2007                       |                      |
|                               | 2.12.1                  | October 2007                       |                      |
|                               | 2.12.2                  | November 2011                      |                      |
| 2.13                          | October 2007            | TN 890-13 / MB 890-8,<br>TN 890-15 |                      |
| 2.14                          | October 2007            |                                    |                      |
| 2.15                          | June 2015               |                                    |                      |
| 3                             | 3.1.1                   | October 2007                       |                      |
|                               | 3.1.2                   | October 2007                       |                      |
|                               | 3.2                     | October 2007                       |                      |
|                               | 3.3                     | October 2007                       |                      |
|                               | 3.4                     | October 2007                       |                      |
|                               | 3.5                     | October 2007                       |                      |
|                               | 3.6                     | October 2007                       |                      |
|                               | 3.7                     | October 2007                       |                      |
|                               | 3.8                     | October 2007                       |                      |
|                               | 3.9.1                   | October 2007                       |                      |
| 3.9.2                         | October 2007            |                                    |                      |

MB: *Modification Bulletin* – Änderungsblatt  
 TN : *Technical Note* – Technische Mitteilung

0.2 Verzeichnis der Seiten / List of effective pages

| Abschnitt<br>Affected section | Seite<br>Affected pages | Ausgabe-Datum<br>Date of issue | Bezug<br>Reference   |                      |
|-------------------------------|-------------------------|--------------------------------|----------------------|----------------------|
| 4                             | 4.1.1                   | June 2015                      | TN 890-15            |                      |
|                               | 4.1.2                   | October 2007                   |                      |                      |
|                               | 4.2.1.1                 | October 2007                   |                      |                      |
|                               | 4.2.1.2                 | October 2007                   |                      |                      |
|                               | 4.2.1.3                 | October 2007                   |                      |                      |
|                               | 4.2.2                   | October 2007                   |                      |                      |
|                               | 4.2.3.1                 | October 2007                   |                      |                      |
|                               | 4.2.3.2                 | October 2007                   |                      |                      |
|                               | 4.2.3.3                 | October 2007                   |                      |                      |
|                               | 4.3.1                   | October 2007                   |                      |                      |
|                               | 4.3.2                   | June 2015                      |                      | TN 890-15            |
|                               | 4.3.3                   | November 2011                  |                      | TN 890-13 / MB 890-8 |
|                               | 4.3.4                   | November 2011                  |                      | TN 890-13 / MB 890-8 |
|                               | 4.3.5                   | October 2007                   |                      |                      |
|                               | 4.3.6                   | October 2007                   |                      |                      |
|                               | 4.4                     | November 2011                  | TN 890-13 / MB 890-8 |                      |
|                               | 4.5.1.1                 | October 2007                   |                      |                      |
|                               | 4.5.1.2                 | October 2007                   |                      |                      |
|                               | 4.5.1.3                 | October 2007                   |                      |                      |
|                               | 4.5.1.4                 | October 2007                   |                      |                      |
|                               | 4.5.2                   | October 2007                   |                      |                      |
|                               | 4.5.3.1                 | October 2007                   |                      |                      |
|                               | 4.5.3.2                 | October 2007                   |                      |                      |
|                               | 4.5.3.3                 | October 2007                   |                      |                      |
|                               | 4.5.3.4                 | October 2007                   |                      |                      |
|                               | 4.5.3.5                 | October 2007                   |                      |                      |
|                               | 4.5.3.6                 | October 2007                   |                      |                      |
|                               | 4.5.3.7                 | November 2011                  | TN 890-13 / MB 890-8 |                      |
|                               | 4.5.3.8                 | October 2007                   |                      |                      |
|                               | 4.5.3.9                 | October 2007                   |                      |                      |
|                               | 4.5.4.1                 | October 2007                   |                      |                      |
|                               | 4.5.4.2                 | October 2007                   |                      |                      |
|                               | 4.5.5                   | October 2007                   |                      |                      |
|                               | 4.5.6.1                 | October 2007                   |                      |                      |
|                               | 4.5.6.2                 | October 2007                   |                      |                      |
|                               | 4.5.6.3                 | October 2007                   |                      |                      |
|                               | 4.5.6.4                 | October 2007                   |                      |                      |
|                               | 4.5.6.5                 | October 2007                   |                      |                      |
|                               | 4.5.7.1                 | October 2007                   |                      |                      |
|                               | 4.5.7.2                 | October 2007                   |                      |                      |
| 4.5.8                         | November 2011           | TN 890-13 / MB 890-8           |                      |                      |
| 4.5.9.1                       | November 2011           | TN 890-13 / MB 890-8           |                      |                      |
| 4.5.9.2                       | October 2007            |                                |                      |                      |
| 4.5.10                        | June 2015               | TN 890-15                      |                      |                      |

MB: *Modification Bulletin* – ÄnderungsblattTN : *Technical Note* – Technische Mitteilung

0.2 Verzeichnis der Seiten / List of effective pages

| Abschnitt<br>Affected section | Seite<br>Affected pages | Ausgabe-Datum<br>Date of issue | Bezug<br>Reference                 |
|-------------------------------|-------------------------|--------------------------------|------------------------------------|
| 5                             | 5.1.1                   | October 2007                   |                                    |
|                               | 5.1.2                   | October 2007                   |                                    |
|                               | 5.2.1                   | October 2007                   |                                    |
|                               | 5.2.2                   | October 2007                   |                                    |
|                               | 5.2.3                   | October 2007                   |                                    |
|                               | 5.2.4                   | October 2007                   |                                    |
|                               | 5.3.1                   | October 2007                   |                                    |
|                               | 5.3.2.1                 | October 2007                   |                                    |
|                               | 5.3.2.2                 | October 2007                   |                                    |
|                               | 5.3.2.3                 | October 2007                   |                                    |
|                               | 5.3.2.4                 | October 2007                   |                                    |
|                               | 5.3.3                   | October 2007                   |                                    |
| 6                             | 6.1.1                   | October 2007                   |                                    |
|                               | 6.1.2                   | October 2007                   |                                    |
|                               | 6.2.1                   | June 2015                      | TN 890-13 / MB 890-8,<br>TN 890-15 |
|                               | 6.2.2                   | October 2007                   |                                    |
|                               | 6.2.3                   | November 2011                  | TN 890-13 / MB 890-8               |
|                               | 6.2.4                   | November 2011                  | TN 890-13 / MB 890-8               |
|                               | 6.2.5                   | October 2007                   |                                    |
|                               | 6.2.6                   | October 2007                   |                                    |
|                               | 6.2.7                   | October 2007                   |                                    |
| 6.2.8                         | October 2007            |                                |                                    |

MB: *Modification Bulletin* – Änderungsblatt  
 TN : *Technical Note* – Technische Mitteilung

0.2 Verzeichnis der Seiten / List of effective pages

| Abschnitt<br>Affected section | Seite<br>Affected pages | Ausgabe-Datum<br>Date of issue | Bezug<br>Reference   |
|-------------------------------|-------------------------|--------------------------------|----------------------|
|                               | 7.1.1                   | October 2007                   |                      |
|                               | 7.1.2                   | October 2007                   |                      |
|                               | 7.2.1                   | October 2007                   |                      |
|                               | 7.2.2                   | October 2007                   |                      |
|                               | 7.2.3                   | October 2007                   |                      |
|                               | 7.2.4                   | October 2007                   |                      |
|                               | 7.2.5                   | October 2007                   |                      |
|                               | 7.2.6                   | October 2007                   |                      |
|                               | 7.2.7                   | October 2007                   |                      |
|                               | 7.2.8                   | October 2007                   |                      |
|                               | 7.3.1                   | October 2007                   |                      |
|                               | 7.3.2                   | October 2007                   |                      |
|                               | 7.3.3                   | October 2007                   |                      |
|                               | 7.3.4                   | October 2007                   |                      |
|                               | 7.3.5                   | October 2007                   |                      |
|                               | 7.3.6                   | October 2007                   |                      |
|                               | 7.3.7                   | November 2011                  | TN 890-13 / MB 890-8 |
|                               | 7.3.8                   | October 2007                   |                      |
|                               | 7.3.9                   | October 2007                   |                      |
|                               | 7.3.10                  | October 2007                   |                      |
|                               | 7.3.11                  | October 2007                   |                      |
|                               | 7.3.12                  | October 2007                   |                      |
|                               | 7.3.13                  | October 2007                   |                      |
|                               | 7.3.14                  | October 2007                   |                      |
|                               | 7.3.15                  | October 2007                   |                      |
|                               | 7.3.16                  | October 2007                   |                      |
|                               | 7.3.17                  | November 2011                  | TN 890-13 / MB 890-8 |
|                               | 7.3.18                  | October 2007                   |                      |

MB: *Modification Bulletin* – Änderungsblatt  
 TN : *Technical Note* – Technische Mitteilung

0.2 Verzeichnis der Seiten / List of effective pages

| Abschnitt<br>Affected section | Seite<br>Affected pages | Ausgabe-Datum<br>Date of issue | Bezug<br>Reference   |
|-------------------------------|-------------------------|--------------------------------|----------------------|
|                               | 7.4                     | June 2015                      | TN 890-15            |
|                               | 7.5                     | October 2007                   |                      |
|                               | 7.6                     | October 2007                   |                      |
|                               | 7.7                     | October 2007                   |                      |
|                               | 7.8                     | October 2007                   |                      |
|                               | 7.9.1                   | October 2007                   |                      |
|                               | 7.9.2                   | October 2007                   |                      |
|                               | 7.9.3                   | October 2007                   |                      |
|                               | 7.10                    | October 2007                   |                      |
|                               | 7.11.1                  | October 2007                   |                      |
|                               | 7.11.2                  | October 2007                   |                      |
|                               | 7.12.1                  | November 2011                  | TN 890-13 / MB 890-8 |
|                               | 7.12.2                  | October 2007                   |                      |
|                               | 7.12.3                  | November 2011                  | TN 890-13 / MB 890-8 |
|                               | 7.12.4                  | November 2011                  | TN 890-13 / MB 890-8 |
|                               | 7.12.5                  | October 2007                   |                      |
|                               | 7.12.6                  | October 2007                   |                      |
|                               | 7.13.1                  | October 2007                   |                      |
|                               | 7.13.2                  | October 2007                   |                      |

MB: *Modification Bulletin* – Änderungsblatt  
 TN : *Technical Note* – Technische Mitteilung

0.2 Verzeichnis der Seiten / List of effective pages

| Abschnitt<br>Affected section | Seite<br>Affected pages  | Ausgabe-Datum<br>Date of issue   | Bezug<br>Reference |
|-------------------------------|--|--|--------------------|
| 8                             | 8.1.1<br>8.1.2<br>8.2.1<br>8.2.2<br>8.3<br>8.4<br>8.5.1<br>8.5.2 | October 2007<br>October 2007<br>October 2007<br>October 2007<br>October 2007<br>October 2007<br>October 2007<br>October 2007 |                    |
| 9                             | 9.1.1<br>9.1.2<br>9.2  | October 2007<br>October 2007   |                    |

MB: *Modification Bulletin* – Änderungsblatt  
 TN : *Technical Note* – Technische Mitteilung

0.3 Inhaltsverzeichnis

|   | Abschnitt |
|---|-----------|
| Allgemeines<br>(ein nicht anerkannter Abschnitt)  | 1         |
| Betriebsgrenzen und –angaben<br>(ein anerkannter Abschnitt)                                       | 2         |
| Notverfahren<br>(ein anerkannter Abschnitt)   | 3         |
| Normale Betriebsverfahren<br>(ein anerkannter Abschnitt)  | 4         |
| Leistungen<br>(ein in Teilen anerkannter Abschnitt)   | 5         |
| Beladeplan und Schwerpunktlage<br>(ein nicht anerkannter Abschnitt)                               | 6         |
| Beschreibung des Motorseglers,<br>seiner Systeme und Anlagen<br>(ein nicht anerkannter Abschnitt) | 7         |
| Handhabung, Instandhaltung<br>und Wartung<br>(ein nicht anerkannter Abschnitt)                    | 8         |
| Ergänzungen   | 9         |

## **Abschnitt 1**

1. Allgemeines
  - 1.1 Einführung
  - 1.2 Zulassungsbasis
  - 1.3 Hinweisstellen
  - 1.4 Beschreibung und technische Daten
  - 1.5 Dreiseitenansicht



## 1.1 Einführung

Das vorliegende Flughandbuch wurde erstellt, um Piloten und Ausbildern alle notwendigen Informationen für einen sicheren, zweckmäßigen und leistungs-optimierten Betrieb des Motorseglers zu geben.

Das Handbuch enthält zunächst alle Daten, die dem Piloten aufgrund der Bauvorschrift JAR 22 zur Verfügung stehen müssen. Es enthält darüber hinaus jedoch eine Reihe weiterer Daten und Betriebshinweise, die aus Herstellersicht für den Piloten von Nutzen sein können.

## 1.2 Zulassungsbasis

Der nichteigenstartfähige Motorsegler

### **Duo Discus T**

wurde ursprünglich vom Luftfahrt-Bundesamt in Übereinstimmung mit den Lufttüchtigkeitsforderungen für Segelflugzeuge und Motorsegler

JAR-22 vom 28. Oktober 1995  
(Change 5 der englischen Originalausgabe)

zugelassen.

Der LBA-Musterzulassungsschein trägt die Nummer 890 und wurde ausgestellt am **21.12.2001**.

Die Zulassung erfolgte in der Lufttüchtigkeitsgruppe „Utility“.

Als Lärmzulassungsbasis wurden die Forderungen der „Bekanntmachung der Neufassung der Lärmschutzforderungen für Luftfahrzeuge (LSL)“ vom 1. Januar 1991 mit der Ergänzung vom 6. April 2000 zugrunde gelegt.

Von der Europäischen Agentur für Flugsicherheit wurde ein neuer Musterzulassungsschein ausgestellt.

Der EASA-Musterzulassungsschein trägt die Nummer EASA.A.074 und wurde ausgestellt am **10.02.2006**.

### 1.3 Hinweisstellen

Für die Flugsicherheit oder Handhabung besonders bedeutsame Handbuchaussagen sind durch Voranstellung eines der nachfolgenden Begriffe besonders hervorgehoben :

|                     |  |
|---------------------|--|
| „Warnung“           | bedeutet, daß die Nichteinhaltung einer entsprechend gekennzeichneten Verfahrensvorschrift zu einer unmittelbaren oder erheblichen Beeinträchtigung der Flugsicherheit führt.                                      |
| „Wichtiger Hinweis“ | bedeutet, daß die Nichteinhaltung einer entsprechend gekennzeichneten Verfahrensvorschrift zu einer geringfügigen oder einer mehr oder weniger langfristig eintretenden Beeinträchtigung der Flugsicherheit führt. |
| „Anmerkung“         | soll die Aufmerksamkeit auf Sachverhalte lenken, die nicht unmittelbar mit der Sicherheit zusammenhängen, die aber wichtig oder ungewöhnlich sind.   |

## 1.4 Beschreibung und technische Daten

Der Duo Discus T ist ein doppelsitziger, nicht eigenstartfähiger Leistungs-Motorsegler in Glasfaser (GFK)/Kohlefaser (CFK)-Bauweise mit gedämpftem T-Höhenleitwerk.

### Tragflügel

Der zweiteilige Flügel mit Ansteckflügeln mit Winglets ist ein Vierfach-Trapezflügel mit zurückgepeilter Vorderkante des Ansteckflügels und doppelstöckigen Schempp-Hirth-Bremsklappen auf der Oberseite, die mit den Hinterkantenklappen gekoppelt sind.

Die Querruder besitzen einen innenliegenden Antrieb.

Die Wassertanks sind Integralbehälter und fassen insgesamt etwa 198 Liter.

Die Flügelschale ist ein GFK/CFK-Schaum-Sandwich mit Holmgurten aus Kohlefaserrovings und Holmstegen aus GFK-Schaum-Sandwich.

### Rumpf

Beide Piloten sitzen hintereinander in dem bequemen Cockpit. Die Haube ist einteilig und nach rechts klappbar. Im Cockpitbereich ist der Rumpf für eine große Energieaufnahme aus Aramid-Kohlefaser aufgebaut. Der Rumpf hinten ist als reine CFK-Schale ohne Sandwich aufgebaut und besitzt dadurch eine hohe Festigkeit. Die Versteifung der Rumpfschale erfolgt hinten durch CFK-Sandwichspante- und stege und vorn durch eine doppelte seitliche Rumpfschale, in die der Haubenrahmen und die Sitzwannenauflage integriert ist, sowie durch einen Stahlrohr-Zwischenspant.

Das gefederte Fahrwerks-Haupttrad ist einziehbar mit einer hydraulischen Scheibenbremse; Bugrad und Heckrad (oder Gummisporn) sind fest.

### Höhenleitwerk

Das Höhenleitwerk besteht aus Flosse und Ruder. Die Trimmung erfolgt stufenweise über Federn durch Rastung an einer Gewindestange.

Die Flosse ist in GFK-Schaum-Sandwich mit CFK-Verstärkungen aufgebaut, das Ruder in CFK/GFK.

### Seitenleitwerk

Flosse und Ruder sind in GFK-Schaum-Sandwich ausgeführt.

Auf Wunsch (Option) ist in der Seitenflosse ein Trimmwasserballasttank mit 11 Litern Inhalt eingebaut.

### Steuerung

Alle Steuerungen werden bei der Montage automatisch angeschlossen.

### Hilfsantrieb

Der Hilfsantrieb ist in erster Linie als Rückkehrhilfe und „Flautenschieber“ gedacht, kann aber nach einem Windschlepp oder F-Schlepp auch zur Thermiksuche bzw. Wandersegelflug oder z. B. zum Einstieg in eine Welle eingesetzt werden.

Außenlandungen werden mit höchstmöglicher Sicherheit vermieden und selbst bei Ausfall des Systems liegt das Sinken bei ausgefahrenem Triebwerk bei etwa 1,4 bis 1,6 m/s, also in einem noch tragbaren Leistungsbereich.

Das Ein- und Ausfahren des Motors ist denkbar einfach und erfolgt elektrisch mit einem Spindelantrieb.

Der verwendete Zweitakt-Motor SOLO 2350 D springt durch den Windmühlen-Effekt der Vielblatt-Faltluftschraube (System OEHLER) an. Kein Gashebel und kein Choke ist erforderlich.

Der Motor läuft stets mit der eingestellten vollen Leistung.

Das Abstellen erfolgt durch Zurücknehmen der Fahrt und Abschalten der Zündung.

Bei der Triebwerks-Bedieneinheit TB 06 erfolgt der weitere Einfahrvorgang nach dem Ausschalten der Zündung automatisch. Das Triebwerk wird nach dem Triebwerksstillstand ohne Rücksicht auf die Propellerstellung vollständig eingefahren – die Blätter falten sich automatisch ein.

Bei der Triebwerks-Bedieneinheit TB 06 sind außer dem Zündschalter, einer Triebwerks-(RPM)-Anzeige, dem Kraftstoffhahn und dem Dekogriff keinerlei Bedienelemente zu beachten. Der Kraftstoffvorrat wird in der Bedieneinheit in LITER angezeigt.

Selbstverständlich kann die Triebwerksanlage (Motor mit Propeller) größtenteils in kurzer Zeit ausgebaut werden, s. Abschnitt 4.2.3.

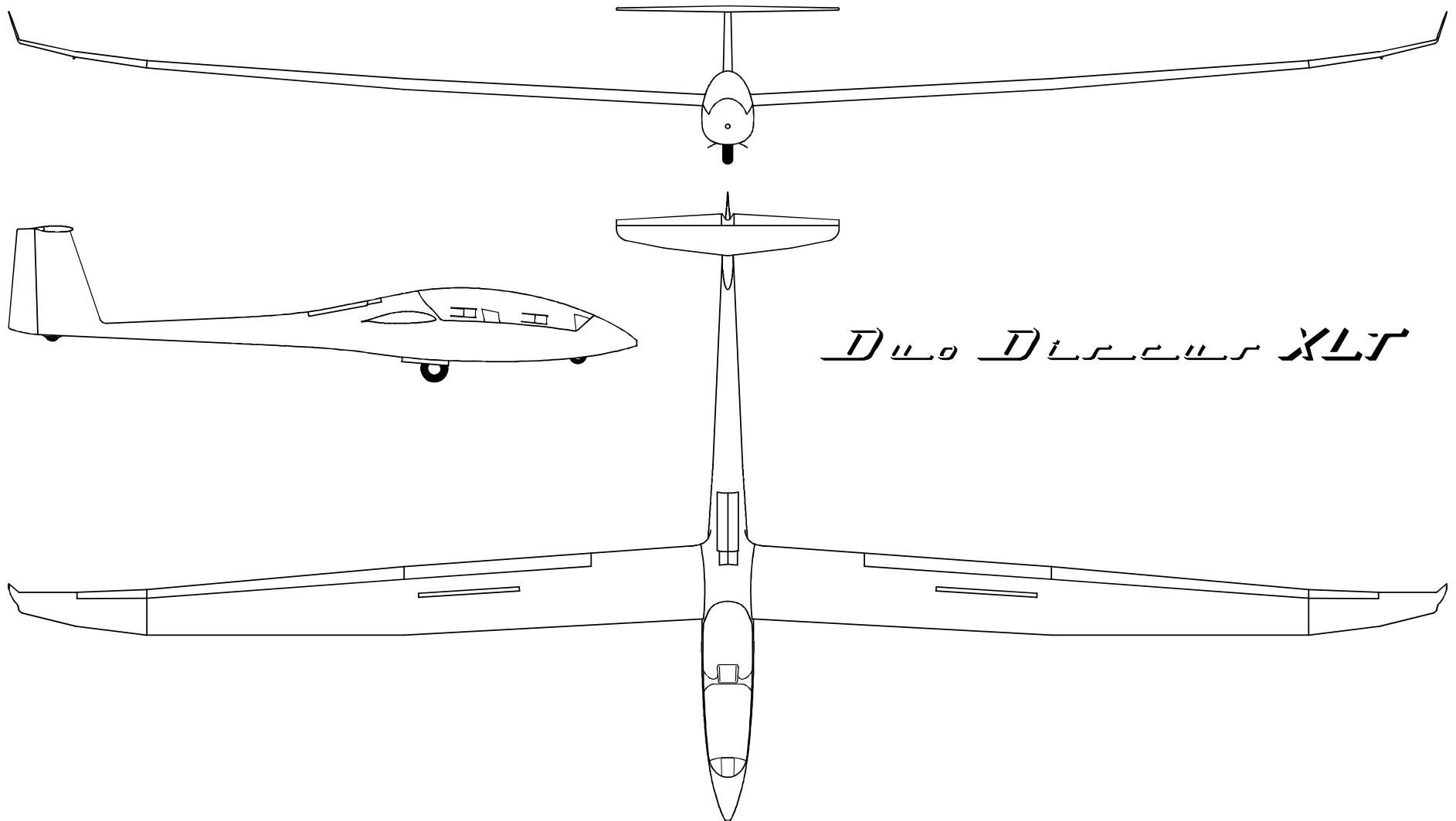
Das Flugzeug kann dann als reines Segelflugzeug betrieben werden.

Die anderen Triebwerkskomponenten (unterer Tank, Spindel, Motorträger ...) bleiben im Flugzeug, da die geringe Gewichtsersparnis den Aufwand des Ausbaus nicht rechtfertigt.

Technische Daten

|                   |                   |                               |
|-------------------|-------------------|-------------------------------|
| <u>Tragflügel</u> | Spannweite        | 20,00 m                       |
|                   | Flügelfläche      | 16,40 m <sup>2</sup>          |
|                   | Streckung         | 24,4                          |
|                   | Flügeltiefe (MAC) | 0,875 m                       |
| <u>Rumpf</u>      | Länge             | 8,73 m                        |
|                   | Breite            | 0,71 m                        |
|                   | Höhe              | 1,00 m                        |
| <u>Massen</u>     | Leermasse ca.     | 480 kg                        |
|                   | Höchstmasse       | 750 kg                        |
|                   | Flächenbelastung  | 33,8 – 45,7 kg/m <sup>2</sup> |

1.5 Dreiseitenansicht



## **Abschnitt 2**

- 2. Betriebsgrenzen und -angaben
  - 2.1 Einführung
  - 2.2 Fluggeschwindigkeit
  - 2.3 Fahrtmessermarkierungen
  - 2.4 Triebwerk, Kraftstoff und Öl
  - 2.5 Markierungen der Triebwerksinstrumente
  - 2.6 Massen
  - 2.7 Schwerpunkt
  - 2.8 Zugelassene Manöver
  - 2.9 Manöverlastvielfache
  - 2.10 Besatzung
  - 2.11 Betriebsarten
  - 2.12 Mindestausrüstung
  - 2.13 Flugzeugschlepp, Windenstart
  - 2.14 Weitere Begrenzungen
  - 2.15 Hinweisschilder für Betriebsgrenzen



## 2.1 Einführung

Der vorliegende Abschnitt beinhaltet Betriebsgrenzen, Instrumentenmarkierungen und die Hinweisschilder, die für den sicheren Betrieb des Motorseglers, seines Motors, seiner werksseitig vorgesehenen Systeme und Anlagen und der werksseitig vorgesehenen Ausrüstung notwendig sind.

Die in diesem Abschnitt und in Abschnitt 9 angegebenen Betriebsgrenzen sind vom Luftfahrt-Bundesamt zugelassen.

## 2.2 Fluggeschwindigkeit

Die Fluggeschwindigkeit und ihre Bedeutung für den Betrieb sind nachfolgend aufgeführt:

|                 | Geschwindigkeit  | km/h<br>(IAS) | Anmerkungen  |
|-----------------|--|---------------|--|
| V <sub>NE</sub> | Zulässige Höchstgeschwindigkeit bei ruhigem Wetter               | 262,8         | Diese Geschwindigkeit darf nicht überschritten werden, und der Ruderausschlag darf nicht mehr als 1/3 betragen   |
| V <sub>RA</sub> | Zulässige Höchstgeschwindigkeit in starker Turbulenz             | 180           | Diese Geschwindigkeit darf bei starker Turbulenz nicht überschritten werden. Starke Turbulenz herrscht vor in Leewellenrotoren, Gewitterwolken u.s.w.                |
| V <sub>A</sub>  | Manövergeschwindigkeit   | 180           | Oberhalb dieser Geschwindigkeit dürfen keine vollen oder abrupten Ruderausschläge ausgeführt werden, weil die Segelflugzeug-Struktur dabei überlastet werden könnte. |
| V <sub>T</sub>  | Zulässige Höchstgeschwindigkeit für den Flugzeugschlepp          | 180           | Diese Geschwindigkeit darf während des Flugzeugschlepps nicht überschritten werden.  |
| V <sub>W</sub>  | Zulässige Höchstgeschwindigkeit für den Windenstart              | 150           | Diese Geschwindigkeit darf während des Windenstarts nicht überschritten werden.  |
| V <sub>LO</sub> | Zulässige Höchstgeschwindigkeit für das Betätigen des Fahrwerkes | 180           | Oberhalb dieser Geschwindigkeit darf das Fahrwerk nicht aus- oder eingefahren werden.  |

## 2.2 Fluggeschwindigkeit (Fortsetzung)

Die Fluggeschwindigkeit und ihre Bedeutung für den Betrieb sind nachfolgend aufgeführt:

|             | Geschwindigkeit   | km/h<br>(IAS) | Anmerkungen   |
|-------------|---|---------------|---|
| $V_{max1}$  | Zulässige Höchstgeschwindigkeit<br>mit ausgefahrenem Triebwerk<br>mit Zündung EIN | 125           | Diese Geschwindigkeit darf nicht überschritten werden.  |
| $V_{max2}$  | mit Zündung AUS   | 160           |   |
| $V_{POmax}$ | Zulässige Höchstgeschwindigkeit<br>für das Ein- und Ausfahren des<br>Triebwerkes  | 110           | Außerhalb dieses Geschwindigkeitsbereiches darf das Triebwerk weder Ein- noch Ausgefahren werden. |
| $V_{POmin}$ | Zulässige Mindestgeschwindigkeit<br>für das Ein- und Ausfahren<br>des Triebwerkes | 90            |   |

### 2.3 Fahrtmessermarkierungen

Die folgende Tabelle nennt die Fahrtmessermarkierungen und die Bedeutung der Farben:

| Markierung     | km/h<br>(IAS) Wert<br>oder Bereich | Bedeutung   |
|----------------|------------------------------------|---|
| Grüner Bogen   | 90 - 180                           | <u>Normaler Betriebsbereich</u><br><br>(Untere Grenze ist die Geschwindigkeit $1,1 V_{S1}$ bei Höchstmasse und vorderster Schwerpunktlage;<br>obere Grenze ist die zulässige Höchstgeschwindigkeit in starker Turbulenz.) |
| Gelber Bogen   | 180 – 262,8                        | In diesem Bereich darf bei starker Turbulenz nicht geflogen und Manöver dürfen nur mit Vorsicht durchgeführt werden.  |
| Roter Strich   | 262,8                              | Zulässige Höchstgeschwindigkeit   |
| Blauer Strich  | 95                                 | Geschwindigkeit des besten Steigens $V_Y$   |
| Gelbes Dreieck | 100                                | Anfluggeschwindigkeit bei Höchstmasse ohne Wasserballast  |

## 2.4 Triebwerk, Kraftstoff und Öl

|   |  |
|---|--|
| Motorenhersteller:                                  | SOLO-Kleinmotoren GmbH<br>71050 Sindelfingen                           |
| Motor:  | SOLO 2350 D  |
| Leistungen (NN, ISA):                               |  |
| Start- und Dauerleistung:<br>bei Motordrehzahl von: | 22 kW<br>6500 min <sup>-1</sup>  |
| Höchstzulässige Zylinder-<br>kopftemperatur:        | 275° C   |
| <u>Kraftstoff:</u>                                  | Zweitakt-Gemisch,<br>Autobenzin (bleifrei) min. 95 ROZ<br>AVGAS 100 LL |
| <u>Schmierung:</u>                                  | Gemischschmierung 1 : 30 (3,3%)<br>Zwei-Takt-Öl<br>Castrol Super TT    |
| Propeller-Hersteller:                               | Technoflug Leichtflugzeugbau GmbH<br>78713 Schramberg-Sulgen           |
| Propeller:  | OE-FL 5.110/83 av  |
| Untersetzung:                                       | 1 : 1,56   |

### Kraftstoffvorrat:

|   | Rumpftank |
|---|-----------|
| Inhalt des Kraftstoffbehälters (ltr.)     | 16,2      |
| Ausfliegbare Kraftstoffmenge (ltr.)       | 16,0      |
| Nicht ausfliegbare Kraftstoffmenge (ltr.) | 0,2       |

## 2.5 Markierungen der Triebwerksinstrumente

Die folgende Tabelle gibt die Markierungen der Triebwerksinstrumente und die Bedeutung der verwendeten Farben an:

| Instrument             | Rote Linie<br>=<br>Mindestgrenze | Grün<br>=<br>Normaler Betrieb | Gelb<br>=<br>Warnung | Rot<br>=<br>Höchstgrenze |
|------------------------|----------------------------------|-------------------------------|----------------------|--------------------------|
| Drehzahl-<br>indikator | ----                             | grüne<br>Anzeige              | gelbe<br>Anzeige     | ----                     |

## 2.6 Massen

|  |        |
|--|--------|
| Höchstzulässige Startmasse:                                  | 750 kg |
| Höchstzulässige Landemasse:                                  | 750 kg |
| Höchstzulässige Start- und<br>Landemasse ohne Wasserballast: | 720 kg |
| Höchstmasse<br>aller nichttragenden Teile:                   | 500 kg |
| Höchstmasse im Gepäckraum:                                   | - kg   |

## 2.7 Schwerpunkt

### Schwerpunktlage im Fluge

Flugzeuglage: Keil 100 : 4,5 auf Rumpfoberkante hinten,  
horizontal

Bezugsebene(BE): Flügelvorderkante bei Wurzelrippe

Größte Vorlage: 45 mm hinter BE

Größte Rücklage: 250 mm hinter BE

Es ist unbedingt darauf zu achten, daß die hinterste zulässige Schwerpunktlage nicht überschritten wird, was bei Einhaltung der Mindestzuladung im vorderen Sitz gewährleistet ist. Die Mindestzuladung ist im Logblatt der Wägungen und auf dem Zuladungsschild im Cockpit angegeben.

Bei Betrieb mit eingebautem Nasenschleifsporn ist darauf zu achten, dass sich die Mindestzuladung um 3 kg erhöht.

Fehlende Masse ist durch Mitnahme von Ballast auszugleichen, siehe Abschnitt 6.2 „Logblatt der Wägungen und zulässiger Zuladungsbereich“.



## 2.8 Zugelassene Manöver

Der Motorsegler ist in der Lufttüchtigkeitsgruppe

Utility,

**nicht eigenstartfähig**

zugelassen.

### **Zugelassene Kunstflugfiguren:**

- ohne Wasserballast im Flügel,
- bis zu einem Fluggewicht von 630 kg
- und mit eingefahrenem oder ausgebautem Triebwerk

- a) Looping nach oben
- b) Turn
- c) Lazy Eight
- d) Trudeln

Es wird empfohlen, zusätzlich zu der unter Abschnitt 2.12 angegebenen Ausrüstung, einen Beschleunigungsmesser mit Schleppzeiger und Nullwertknopf einzubauen.

## 2.9 Manöverlastvielfache

Folgende Abfang-Lastvielfache dürfen nicht überschritten werden:

- a) Bremsklappen eingefahren

$$\text{bei } V_A = 180 \text{ km/h}$$

$$n = + 5.3$$

$$n = - 2.65$$

$$\text{bei } V_{NE} = 262,8 \text{ km/h}$$

$$n = + 4.0$$

$$n = - 1.5$$

- b) Bremsklappen ausgefahren

$$n = + 3.5$$

$$n = 0$$

## 2.10 Besatzung

Das Flugzeug ist doppelsitzig.

Im Alleinflug wird das Flugzeug vom vorderen Sitz aus betrieben.

Die Mindestzuladung im vorderen Sitz ist zu beachten.

Bei Unterschreitung der Mindestzuladung ist ein Ausgleich durch Ballast erforderlich, siehe Abschnitt 6.2

„Logblatt der Wägungen und zulässiger Zuladungsbereich“.

Bei doppelsitzigem Betrieb des Flugzeuges können sowohl der vordere als auch der hintere Sitz, als Sitz des verantwortlichen Piloten bestimmt werden.

Dabei gelten folgende Voraussetzungen für die Festlegung des hinteren Sitzes, als Sitz des verantwortlichen Flugzeugführers:

- Alle notwendigen Bedienorgane und Instrumente, einschließlich Triebwerksbedieneinheit, müssen für den hinteren Sitz vorhanden sein. Der Prioritätsumschalter im vorderen Instrumentenbrett muss in der oberen Stellung geschaltet sein (Triebwerksbedieneinheit im hinteren Instrumentenbrett in Funktion).
- Der verantwortliche Pilot muss über ausreichend Erfahrung und Übung für das Fliegen vom hinteren Sitz verfügen.
- Kein Flügelwasserballast

## 2.11 Betriebsarten

Das Flugzeug darf für

1. V F R - Flüge bei Tag
2. Wolkenflug
3. Einfacher Kunstflug

mit der vorgeschriebenen Mindestausrüstung (siehe Seite 2.12) betrieben werden.

## 2.12 Mindestausrüstung

Instrumente und sonstige Teile der Mindestausrüstung müssen einer anerkannten Bauart entsprechen und sind aus der Liste im Wartungshandbuch auszuwählen.

### a) Normalbetrieb

- 2 Geschwindigkeitsmesser bis 300 km/h mit Farbmarkierung nach Seite 2.3
- 2 Höhenmesser
- 1 Außenthermometer mit Fühler (beim Flug mit Wasserballast; roter Strich bei +2°)
- 1 Magnetkompass
- 2 Triebwerks-Bedieneinheit TB 06 mit:
  - Drehzahlindikator
  - Tankinhaltsanzeige
  - Betriebsstundenzähler
- 1 Rückspiegel
- 2 4-teilige Anschnallgurte (symmetrisch)
- 2 automatische oder manuelle Fallschirme oder
- 2 Rückenkissen (zusammengedrückt circa 8 cm dick)

### **Wichtiger Hinweis:**

Fühler für Thermometer im Lüftungseinlauf installieren.

Aus Festigkeitsgründen darf die Masse eines Instrumentenbrettes mit eingebauten Instrumenten 10 kg nicht überschreiten.

b) Wolkenflug:

- nur zulässig:
- ohne Wasserballast
  - bis zu einem Gewicht von 630 kg

zusätzlich zur Mindestausrüstung unter Abschnitt a) ist das Folgende notwendig:

- 1 Wendezeiger mit Scheinlot
- 1 Variometer
- 1 UKW-Sende-Empfangsgerät

Anmerkung:

Nach bisherigen Erfahrungen kann die eingebaute Fahrtmesseranlage im Wolkenflug verwendet werden.

Empfohlene zusätzliche Ausrüstung für Wolkenflug:

- 1 Künstlicher Horizont
- 1 Borduhr

c) einfacher Kunstflug:

- nur zulässig:
- ohne Wasserballast
  - bis zu einem Gewicht von 630 kg
  - Triebwerk eingefahren oder ausgebaut

Empfohlene zusätzliche Ausrüstung für einfachen Kunstflug:

- 1 Beschleunigungsmesser mit Schleppzeiger und Nullwertknopf.

## 2.13 Flugzeugschlepp, Windenstart

### Flugzeugschlepp (Triebwerk eingefahren)

Nur bei eingebauter Bugkupplung zulässig !

Höchstzulässige

Schleppgeschwindigkeit: 180 km/h

Sollbruchstelle

im Schleppseil: maximal 850 daN

Mindestlänge

des Schleppseiles: 30 m

Seilart:

Hanf, Perlon

### Windenstart (Triebwerk eingefahren)

Nur bei eingebauter Schwerpunktkupplung zulässig !

Höchstzulässige

Schleppgeschwindigkeit: 150 km/h

Sollbruchstelle

im Schleppseil: maximal 950 daN

## 2.14 Weitere Begrenzungen

Keine.



## 2.15 Hinweisschilder für Betriebsgrenzen

| HÖCHSTZULÄSSIGE FLUGMASSE: 750 kg        |            | Höchstzulässige Geschwindigkeit (IAS) |                             |
|--|------------|---------------------------------------|-----------------------------|
| HÖCHSTZULÄSSIGE GESCHWINDIGKEITEN (IAS): |            | Höhe[m]                               | V <sub>NE</sub> (IAS)[km/h] |
| Maximalgeschwindigkeit                   | 262.8 km/h | 0                                     | 262.8                       |
| bei starker Turbulenz                    | 180 km/h   | 1000                                  | 262.8                       |
| Manövergeschwindigkeit                   | 180 km/h   | 2000                                  | 262.8                       |
| bei Flugzeugschlepp                      | 180 km/h   | 3000                                  | 253                         |
| bei Windenstart                          | 150 km/h   | 4000                                  | 241                         |
| zum Ausfahren des Fahrwerks              | 180 km/h   | 5000                                  | 228                         |
| zum Aus- und Einfahren des Triebwerkes   | 110 km/h   | 6000                                  | 215                         |
| mit Zündung <b>EIN</b>                   | 125 km/h   | 7000                                  | 204                         |
| bei ausgefahrenem Triebwerk              | 160 km/h   | 8000                                  | 192                         |
| ZULÄSSIGE MINDESTGESCHWINDIGKEIT (IAS):  |            | 9000                                  | 180                         |
| zum Aus- und Einfahren des Triebwerkes   | 90 km/h    | 10000                                 | 170                         |

| ZULADUNG IN DEN SITZEN<br>(Besatzung einschließlich Fallschirm)  |                                     |        |           |        |
|--|-------------------------------------|--------|-----------|--------|
| Zuladung   | zweisitzig                          |        | einsitzig |        |
|  | min.                                | max.   | min.      | max.   |
| vorderer Sitz  | 70* kg                              | 110 kg | 70* kg    | 110 kg |
| hinterer Sitz  | beliebig                            | 110 kg | —         | —      |
| gültig für folgende(n) Batterie-Einbauort(e):  |                                     |        |           |        |
| 1 Batt.  | Motorbatterie (M)                   |        |           |        |
| 2 Batt.**  | vor hinterem Steuerspant (C1, C2)** |        |           |        |
| 1 Batt.**  | neben Fahrwerk (C3)**               |        |           |        |
| 1 Batt.**  | im Seitenleitwerk (S1, S2)**        |        |           |        |
| Maximalzuladung im Cockpit bei vollem Kraftstofftank ***   |                                     |        | 222* kg   |        |
| Die Maximalzuladung im Cockpit (Zuladung auf beiden Sitzen + Gepäck + Trimmgewichte) darf nicht überschritten werden. Bei Unterschreitung der Mindestzuladung im vorderen Sitz: siehe Anweisungen im Flughandbuch - Abschnitt 6.2. |                                     |        |           |        |
| Kraftstoff maximal 16 Liter ( 12 kg)   |                                     |        |           |        |

\*) Beispielwerte, die tatsächlich zutreffenden Werte - siehe Logblatt Abschnitt 6.2 - sind einzutragen.

\*\*) Bei Wägung eingebaute und in Ausrüstungsliste aufgeführte Batterien sind einzutragen.

\*\*\*) Bei ausgebautem Triebwerk ist der Zusatz "bei vollem Kraftstofftank" zu streichen.

**MIT NASENSCHLEIFSPORN:  
Mindestzuladung um 3 kg höher!**

| <b>SOLLBRUCHSTELLE IM SCHLEPPSEIL</b> |                     |
|---------------------------------------|---------------------|
| bei Flugzeugschlepp:                  | <b>max. 850 daN</b> |
| bei Windenstart:                      | <b>max. 950 daN</b> |
| <b>REIFENDRUCK</b>                    |                     |
| Bugrad:                               | <b>3.0 bar</b>      |
| Landerad:                             | <b>4.0 bar</b>      |
| Heckrad<br>(falls eingebaut):         | <b>3.0 bar</b>      |

| <b>K U N S T F L U G</b>  |                       |
|---|-----------------------|
| <b>MIT EINER HÖCHSTZULÄSSIGEN FLUGMASSE VON 630 kg, OHNE WASSERBALLAST UND MIT EINGEFAHRENEM ODER AUSGEBAUTEM TRIEBWERK SIND FOLGENDE KUNSTFLUG-FIGUREN ZUGELASSEN:</b> |                       |
| <b>(A)</b> Looping nach oben  | <b>(C)</b> Lazy Eight |
| <b>(B)</b> Turn   | <b>(D)</b> Trudeln    |
| <b>Betriebsbedingungen siehe Flughandbuch</b>   |                       |

**Anmerkung:**

Weitere Hinweisschilder sind im Wartungshandbuch Duo Discus T angegeben.

### **Abschnitt 3**

- 3 Notverfahren
  - 3.1 Einführung
  - 3.2 Abwerfen der Kabinenhaube
  - 3.3 Notausstieg
  - 3.4 Beenden des überzogenen Flugzustandes
  - 3.5 Beenden des Trudelns
  - 3.6 Beenden des Spiralsturzes
  - 3.7 Triebwerksausfall (Vergaservereisung)
  - 3.8 Brand
  - 3.9 Sonstige Notfälle

### 3. Notverfahren

#### 3.1 Einführung

Der Abschnitt 3 beinhaltet Checklisten und eine Beschreibung der empfohlenen Verfahren bei eventuell auftretenden Notfällen.

### 3.2 Abwerfen der Kabinenhaube

Die Kabinenhaube ist folgendermaßen abzuwerfen:

Einen der roten Hebel im linken Haubenrahmen nach **hinten** (ca. 90°) bis zum Anschlag schwenken und die Haube seitlich ganz aufklappen.

Die Luftkräfte reißen die Haube dann aus den Scharnieren heraus, so daß sie wegfliht.

### 3.3 Notausstieg

Zuerst Motor möglichst abstellen und einfahren.

Nach dem Abwerfen der Kabinenhaube (siehe Abschnitt 3.2) wird der Notausstieg vorgenommen.

- Anschnallgurte öffnen

#### Besatzung vorn:

- Oberkörper etwas nach vorne beugen; sich mit beiden Händen auf dem Haubenrahmen des Rumpfes abstützen und hochdrücken

#### Besatzung hinten:

- An einem der beiden Griffe neben dem Instrumentenbrett hochziehen und sich am Haubenrahmen oder an der Sitzwannenaufgabe abstützen.
- Rumpf nach links verlassen
- Manuellen Fallschirm in sicherer Entfernung und Höhe aktivieren.

### 3.4 Beenden des überzogenen Flugzustandes

#### a) Triebwerk eingefahren

Aus dem überzogenen Geradeaus- und Kreisflug wird der Normalflug durch zügiges Nachlassen des Höhensteuers und – wenn erforderlich – durch Gegensteuern mit dem Seiten- und Quersteuer erreicht.

#### b) Triebwerk ausgefahren

Durch das Triebwerk wird das Überziehverhalten nur geringfügig beeinflusst.

Beim Überziehen überlagern sich lediglich die Vibrationen in der Steuerung mit den vom Propeller abgehenden Wirbeln.

#### Wichtiger Hinweis:

Beim Auftreten von verstärkten Steuervibrationen, Cockpitvibrationen, Weichwerden der Steuerung und Zunahme des Triebwerksgeräusches beim Überziehen, Höhensteuer zügig nachlassen und – wenn erforderlich – durch Gegensteuern mit dem Seiten – und Quersteuer in den Normalflug übergehen.

### 3.5 Beenden des Trudelns

Das sichere Ausleiten aus dem Trudeln erfolgt durch die folgende Methode:

- a) Querruder neutral stellen
- b) Seitenruder entgegengesetzt austreten, d.h. entgegen der Trudeldirection.
- c) Steuerknüppel nachlassen, bis die Drehbewegung aufhört und die Strömung wieder anliegt.
- d) Seitenruder normal stellen und weich abfangen.

Bei mittleren bis hinteren Schwerpunktlagen ist stationäres Trudeln möglich. Nach dem Anwenden des Verfahrens zum Trudelausleiten, beträgt das Nachdrehen etwa 1/4 bis 1/2 Umdrehungen.

Der Höhenverlust vom Ausleitepunkt des Trudelns bis zum Horizontalflug kann bis zu ca. 180 m betragen, die Abfanggeschwindigkeiten liegen zwischen 130 km/h und 170 km/h.

Stationäres Trudeln mit vorderster Schwerpunktlage ist nicht durchführbar. Das Flugzeug beendet nach einer halben bis einer Umdrehung die Drehbewegung und geht dabei meist in einen Spiralsturz. Das Abfangen erfolgt mit normalen Steuermaßnahmen.

#### **Hinweis:**

Das Trudeln wird sicher verhindert, indem die Gegenmaßnahmen beim „Beenden des überzogenen Flugzustandes“, siehe Abschnitt 3.4, durchgeführt werden.



### 3.6 Beenden des Spiralsturzes

Beim Trudeln kann sich bei vorderer Schwerpunktlage, je nach Ruderstellung, ein Spiralsturz entwickeln.  
Er wird durch eine schnelle Zunahme der Geschwindigkeit und der Beschleunigung angezeigt.

Das Beenden des Spiralsturzes erfolgt durch Nachlassen des Höhensteuers und durch Gegensteuern mit Seiten- und Quersteuer.

**Warnung:**

Beim Abfangen sind die zulässigen Ruderausschläge bei den Geschwindigkeiten  $V_A$  bzw.  $V_{NE}$  zu beachten (siehe auch Seite 2.2).

### 3.7 Triebwerksausfall

(Vergaservereisung)

Nach den bisherigen Erfahrungen mit diesem Triebwerk ist eine Vergaservereisung noch nicht aufgetreten.

Falls das Triebwerk durch einen Defekt oder Kraftstoffmangel ausfällt, so ist das Triebwerk möglichst rasch einzufahren, um die Flugleistungen des Motorseglers nicht unnötig lange zu verschlechtern.  
(Genauere Daten siehe Abschnitt 5).

### 3.8 Brand

- Kraftstoffhahn ZU
- Hauptschalter AUS
- Zündung AUS

Triebwerk ausgefahren lassen

#### **Warnung:**

Der Flug ist abubrechen !

Es ist sofort zu landen !

Es sind alle Manöver zu unterlassen, die eine hohe Rumpfbeanspruchung erzeugen würden.

### 3.9 Sonstige Notfälle

#### Flug mit einseitigem Wasserballast

Falls es beim Ablassen des Wasserballastes aus irgendwelchen Gründen nur zu einem einseitigen oder teilweise einseitigen Ablassen des Flügel-Wasserballastes kommt, ist dies durch einen im Geradeausflug notwendigen Quersteuerausschlag bei niedrigen Fluggeschwindigkeiten feststellbar.

Ein Überziehen des Flugzeuges ist zu unterlassen.

Falls mit diesem Wasserballast gelandet werden muß, ist bei der Landung das Aufsetzen mit einer um cirka 10 km/h höheren Geschwindigkeit durchzuführen und beim Ausrollen auf die Ablegneigung des schwereren Flügels (Gegensteuern) zu achten.

### Notlandung mit eingezogenem Fahrwerk

Die Notlandung mit eingezogenem Fahrwerk wird grundsätzlich nicht empfohlen, da die mögliche Arbeitsaufnahme des Rumpfes um ein Vielfaches geringer ist als die des Fahrwerkes.

Läßt sich das Fahrwerk nicht ausfahren, so ist das Flugzeug im flachen Winkel ohne durchzufallen aufzusetzen.

### Drehlandung

Falls das Flugzeug bei einer Landung über das vorgesehene Landefeld hinauszurollen droht, sollte man sich spätestens circa 40 m vor dem Ende des Landefeldes zum Einleiten einer kontrollierten Drehlandung entscheiden:

- Wenn möglich, in den Wind drehen!
- Gleichzeitig mit dem Ablegen des Flügels mit dem Knüppel nachdrücken.

### Notlandung im Wasser

Mit einem Kunststoff-Segelflugzeug wurde eine Wasserlandung mit eingezogenem Fahrwerk erprobt.

Aus den dabei gemachten Erfahrungen muß der Pilot damit rechnen, daß das Cockpit unter Wasser gedrückt wird.

Die Notwasserung sollte nur als letzter Ausweg mit **ausgefahretem Fahrwerk** gewählt werden.

## **Abschnitt 4**

- 4. Normale Betriebsverfahren
  - 4.1 Einführung
  - 4.2 Montageverfahren
    - 4.2.1 Auf- und Abrüsten
    - 4.2.2 Tanken des Kraftstoffes
    - 4.2.3 Aus- und Einbau der Triebwerksanlage
  - 4.3 Inspektionen
    - a) Tägliche Kontrolle
    - b) Inspektion nach Einbau des Triebwerkes
  - 4.4 Vorflugkontrolle
  - 4.5 Normalverfahren und empfohlene Geschwindigkeiten
    - 4.5.1 Startarten
    - 4.5.2 Start und Steigflug
    - 4.5.3 Reise-/Überland-Flug  
(einschließlich der Verfahren für das Abschalten und Wiederanlassen des Motors im Fluge)
    - 4.5.4 Landeanflug
    - 4.5.5 Landung
    - 4.5.6 Flug mit Wasserballast
    - 4.5.7 Flug in großer Höhe
    - 4.5.8 Flug im Regen
    - 4.5.9 Kunstflug
    - 4.5.10 Betrieb mit Nasenschleifsporn

## 4. Normale Betriebsverfahren

### 4.1 Einführung

Normale Verfahren im Zusammenhang mit Zusatzausrüstung sind im Abschnitt 9 beschrieben.

Der vorliegende Abschnitt beinhaltet Checklisten für die tägliche Kontrolle und die Vorflugkontrolle.

Weiterhin werden die normalen Betriebsverfahren mit den empfohlenen Geschwindigkeiten beschrieben.

#### 4.2.1 **Auf- und Abrüsten**

##### **Aufrüsten**

Das Aufrüsten des Motorseglers kann von zwei Personen durchgeführt werden, wenn zur Unterstützung eines Flügels eine entsprechende Vorrichtung (Bock, Stütze) vorhanden ist.

Sämtliche Anschlußpunkte der Flügel- und Leitwerksmontage säubern und einfetten.

##### **Tragflügel**

Bremsklappengriff entriegeln, Wasserablaß-Betätigungshebel nach vorne (Stellung ZU):

Linken Flügel mit dem Holmstummel vorne am Rumpfausschnitt einschieben. Es ist wichtig, daß der Helfer an der Flügelspitze den Flügel an der Hinterkante mehr unterstützt als vorne, damit der hintere Flügelschlußbolzen das Rumpfgelenklager nicht nach unten verkantet.

Auf richtiges Einschieben der Holmstummelspitze in den gegenüberliegenden Rumpfausschnitt achten ( zur Korrektur entweder Rumpf kippen oder Flügel auf- und abbewegen).

Darauf achten, daß die Winkelhebel an der Wurzelrippe tatsächlich in die Trichter im Rumpf eingeführt werden.

Hauptbolzen ca. 3 cm einschieben, so daß der Flügel durch die GFK-Abdeckung über dem vorderen Flügelaufhängerohr gegen Herausrutschen gesichert ist.

Der Flügel kann jetzt abgelegt werden.  
Jetzt nochmals überprüfen, daß die Bremsklappen entriegelt sind.

Den rechten Flügel einschieben, dabei auf dieselben Hinweise wie beim linken Flügel achten.

Sobald der rechte Holmstummelbolzen in den linken Flügel eingegriffen hat, (man erkennt das am kurzen Ausfahren der entriegelten Bremsklappen), kann der rechte Flügel kräftig in den Rumpf eingeschoben werden.

Falls der Flügel nicht ganz eingeschoben werden kann: Hauptbolzen herausnehmen, Montagehebel mit der flachen Seite einschieben und Flügel ganz zusammen ziehen.

Anschließend Hauptbolzen voll einschieben und Handgriff sichern (Sicherungsstift drücken und in Bohrung des Metallwinkels einschnappen lassen).



**Ansteckflügel**

Verriegelungsbolzen beim Einschieben des Holmes herunterdrücken.

Ansteckflügel mit nach oben ausgeschlagenem Querruder ganz einschieben bis der unter Federspannung stehende Verriegelungsbolzen in die entsprechende Bohrung im Innenflügel einschnappt.

Darauf achten, daß die Mitnehmerfahne an der Unterseite des inneren Querruders richtig unter das äußere Querruder greift.

Falls der Sicherungsstift nicht eingeschnappt ist, muß er mit der Höhenleitwerks-Montageschraube von der Flügelunterseite her nach oben bis zum Anschlag gedrückt werden.

**Höhenleitwerk**

Montageschraube mit Kugelknopf (in der Cockpitseitentasche) in den vorderen Anschlußbolzen an der Seitenflosse einschrauben.

Höhenleitwerk auf die beiden hinteren Antriebsbolzen aufstecken und vorderen Bolzen mit dem Kugelknopf vorziehen und Höhenleitwerk absenken.

Bolzen in den Anschlußbeschlag des Höhenleitwerks eindrücken.

Montageschraube entfernen.

Bolzen darf nicht über Seitenflossennase vorstehen.

Kontrollieren, ob die Höhenruder-Antriebsbolzen wirklich im Ruder sitzen (Ruder bewegen) und die Höhenflosse vorne bündig aufsitzt.

**Nach der Montage**

Ruderprobe mit Helfer durchführen.

Flügel-Rumpf-Übergang und Anschluß des Ansteckflügels abkleben.

**Wichtiger Hinweis:**

Den Spalt zwischen den beiden Querrudern nicht abkleben.

Öffnung für den vorderen Höhenleitwerks-Anschlußbolzen sowie den Übergang von Höhen- und Seitenflosse abkleben (nur notwendig, wenn kein Abdichtgummi auf der Seitenflosse angebracht ist). Das Abkleben ist für die Flugleistungen und für ein geräuscharmes Flugzeug von großer Wichtigkeit.

### Abrüsten

Klebebänder am Flügel-, Ansteckflügel- und Leitwerksanschluß entfernen.

### Ansteckflügel

Sicherungsbolzen mit Montageschraube des Höhenleitwerkes hineindrücken und Ansteckflügel vorsichtig herausziehen.

### Höhenleitwerk

Vorderen Anschlußbolzen mit Montageschraube vorziehen, Höhenflosse vorne etwas anheben und Leitwerk nach vorne abziehen.

### Flügel

Bremsklappen entriegeln und Wasserablaß-Betätigungshebel in Stellung „ZU“.

Hauptbolzen entsichern.

Flügel entlasten, Hauptbolzen bis auf 2 bis 3 cm herausziehen und **rechten** Flügel durch leichtes Vor- und Zurückbewegen herausziehen.  
Dann Hauptbolzen herausziehen und linken Flügel abnehmen.

#### 4.2.2 Tanken des Kraftstoffes

Vor dem Betanken des zentralen Tanks immer zuerst die Drainage betätigen

##### a) Ohne Betankungsanlage

Der Betankungsstutzen befindet sich im Cockpit links hinter dem hinteren Sitz.

Er ist als Kraftstoffschnellverschluss ausgebildet und ermöglicht so mit einem passenden Gegenstück ein Betanken ohne Verschüttungsgefahr. Mit Hilfe eines Kanisters und einer elektrischen Pumpe lässt sich sehr einfach tanken.

##### b) Mit Betankungsanlage (Option)

Der Betankungsstutzen befindet sich im Cockpit links hinter dem hinteren Sitz.

Er ist als Kraftstoffschnellverschluss ausgebildet und ermöglicht so mit einem passenden Gegenstück ein Betanken ohne Verschüttungsgefahr. Über dem daneben liegenden Kippschalter kann zum Betanken eine eingebaute Kraftstoffpumpe betätigt werden, so dass an diesem Schnellverschluss lediglich ein Kraftstoffschlauch aus einem Kanister angeschlossen werden muss.

Nach dem Betankungsvorgang ist der Kippschalter wieder auf AUS umzulegen.

In beiden Fällen verschließt sich die Kraftstoffleitung direkt nach dem Betanken durch den Schnellverschluss.

#### Kalibrierung der Kraftstoff-Mengenanzeige

Bei Wechsel der Kraftstoffsorte z.B. von Mogas auf Avgas muss die Anzeige neu kalibriert werden. Dazu Rumpftank **ganz** füllen.

Kalibrieren der Kraftstoff-Mengenanzeige mit der Triebwerks-Bedieneinheit TB 06: Bei vollständig eingefahrenem Triebwerk mit dem Menu-Taster durch die Anzeigen im Triebwerks-Bediengerät blättern bis "CAL" angezeigt wird. Dann zum Starten des Kalibriervorgangs den Taster für 3s gedrückt halten. Wenn das Gerät den Tankabgleich durchgeführt hat, erscheint als Ergebnis der Tankkalibrierung der Tankfaktor (z.B. "100") und anschließend die LCD-Anzeige des vollen Rumpftankes.

Bleibt die Anzeige des Tankfaktors aus, ist der Tankabgleich zu wiederholen. Die Fehlermeldung "E\_CA" (Error Calibration) tritt auf, wenn die Kalibrierung einen Korrekturwert für den Tankabgleich größer als 30% ergeben würde. In diesem Fall wird keine Kalibrierung durchgeführt und der "alte" Kalibrierungswert weitergenutzt.

#### Wichtiger Hinweis:

Ein Tankabgleich bei teilweise gefülltem Tank oder eine Nichtdurchführung des Tankabgleichs bei einem Wechsel der Kraftstoffsorte führt zu Fehlanzeigen bis zu 30%.

Der angezeigte Tankinhalt kann dabei größer als der wirkliche Tankinhalt sein!

### 4.2.3 Aus- und Einbau der Triebwerksanlage

Um den Motorsegler als reines Segelflugzeug zu nutzen, kann die Triebwerksanlage in kurzer Zeit ausgebaut werden.

Es können folgende Teile ausgebaut werden:

- 1) Motor mit Propeller
- 2) Große Batterie am Zwischenspant (falls nicht für Avionik benötigt)

Die Reduktion der Masse beträgt dann max. etwa 34 kg.

Der Einfluß auf die Schwerpunktlage ist im Wartungshandbuch Duo Discus T, Abschnitt 6 beschrieben.

Nach dem Aus- bzw. Einbau ist eine neue Schwerpunktermittlung durchzuführen. Sie ist im Logblatt der Wägung von einem entsprechend qualifiziertem Prüfer einzutragen.

#### Ausbau der Triebwerksanlage:

- Große Batterie am Zwischenspant (falls nicht für Avionik benötigt) ausbauen.
- Kraftstoff- und Impulsleitung von Kraftstoffpumpe abziehen.
- Elektrischen Anschluß des Motors lösen (am vorderen Spant im Motorraum 6 Kabel von der Steckerleiste, 3 Kabel von der Zündregelung abziehen, Positionen der einzelnen Kabel notieren, siehe auch Wartungshandbuch Diagramm 9a bzw. 9b).
- Kabelbinder zur Leitungsbefestigung trennen.
- Verbindungsschraube zwischen dem unteren und dem auspuffseitigen Kühlblech lösen.
- Verbindungsblech der Betätigung der Dekompressionsventile und Antriebshebel demontieren (siehe Skizze auf Seite 4.2.3.3).
- Die vier Befestigungsschrauben der Motoraufhängung lösen (siehe Skizze auf Seite 4.2.3.3).
- Kühlblechbefestigung am Zylinderkopf vorne links lösen.
- Fangseil rechts und links am Motorträger demontieren.
- Motor mit Fallluftschaube nach oben herausziehen.

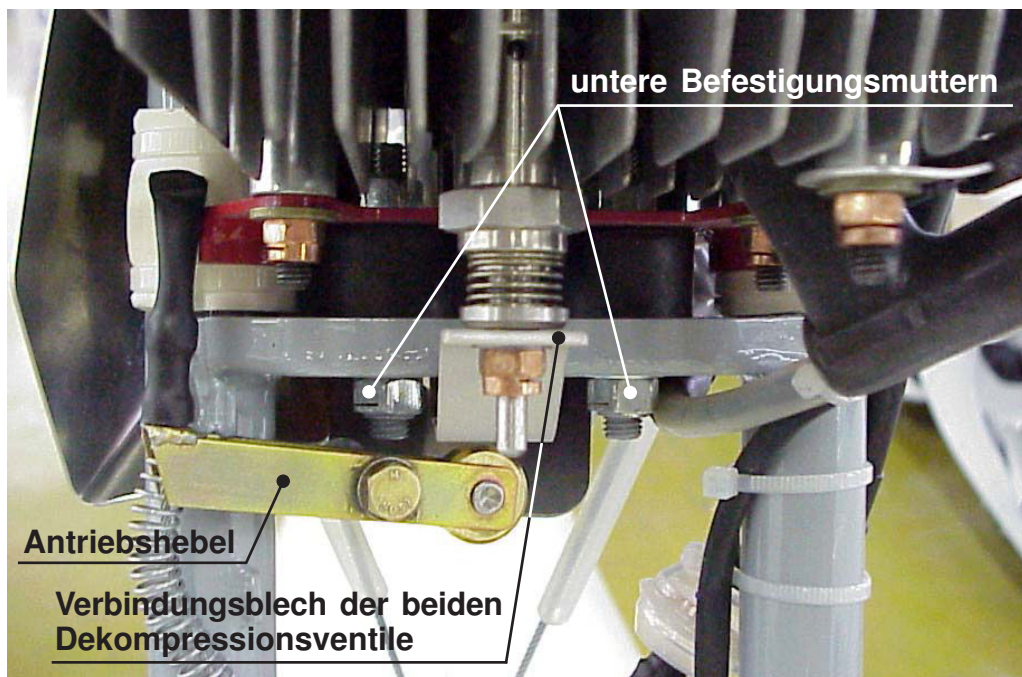
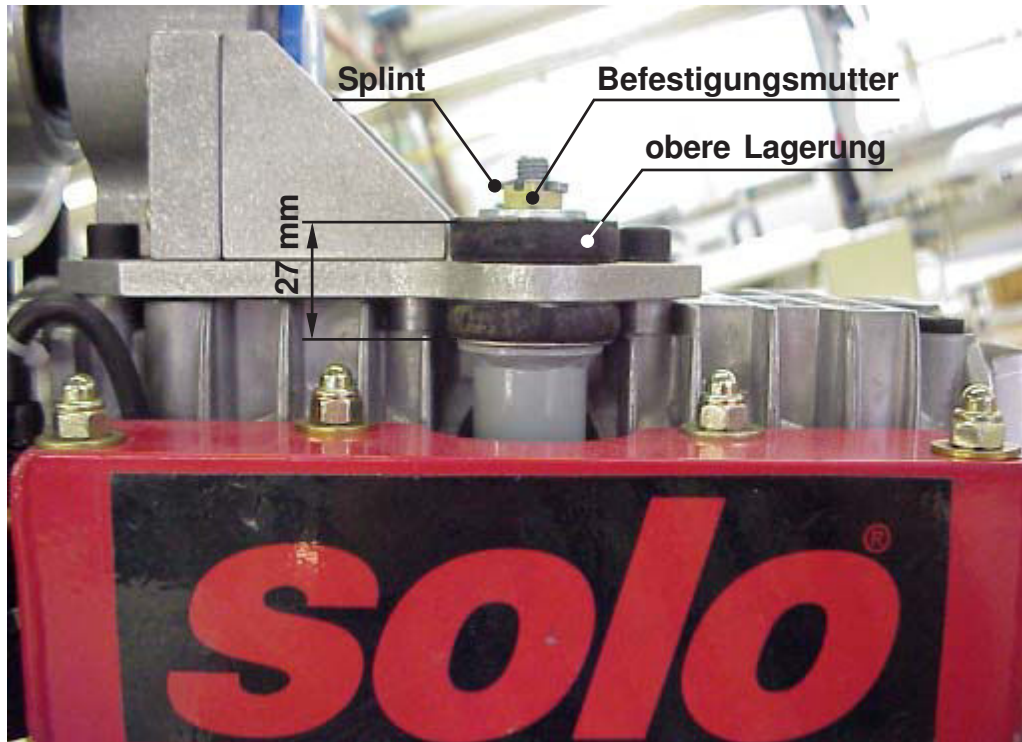
Einbau der Triebwerksanlage:

- Motor mit Fallluftschraube zusammen mit den Gummielementen (je zwei pro Lagerpunkt von oben auf den Motorträger schieben und die Befestigungsmuttern soweit anziehen, daß sich folgende Abstände der Gummielemente ergeben: (Skizze auf Blatt 4.2.3.3)

obere Lagerung: 27 mm

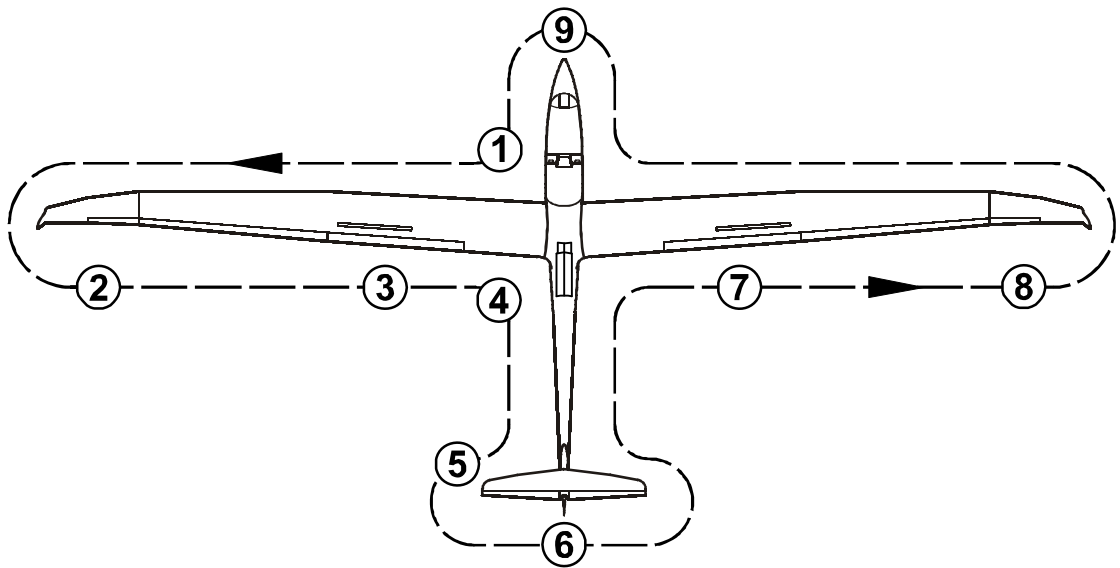
- Obere Lagerungsmuttern mit Splint sichern.
- Untere Befestigungsmuttern (Stoppmuttern) montieren.
- Fangseile rechts und links durch Seilführungen ziehen und am Motorträger montieren.
- Kühlblechbefestigung am Zylinderkopf wieder befestigen.
- Verbindungsblech der Dekompressionsventile und Antriebshebel montieren (siehe Skizze auf Blatt 4.2.3.3).
- Elektrische Anschlüsse wieder anschließen.
- Kraftstoff- und Impulsleitung an Kraftstoffpumpe anschließen.
- Leitungen mit Kabelbinder am Motorträger befestigen.
- Inspektion nach Abschnitt 4.3b) durchführen.
- Große Batterie am Zwischenspannt einbauen (falls ausgebaut).

Skizzen zum Aus- und Einbau der Triebwerksanlage



4.3 Inspektionena) Tägliche Kontrolle

Es wird darauf hingewiesen, wie wichtig es ist, die Flugklarprüfung nach jeder Montage bzw. an jedem Flugtag vor dem ersten Start vorzunehmen, denn oft geschehen Unfälle, wenn diese Prüfung unterlassen oder nachlässig durchgeführt wurde.



Beim Rundgang um das Flugzeug auf Lackrisse, Beulen und Unebenheiten in der Oberfläche achten; im Zweifelsfalle einen Fachmann zu Rate ziehen.

- (1) a) Haube öffnen.  
 b) Hauptbolzen auf Sicherung prüfen.  
 c) Alle Steuerungseinbauten im Kabinenbereich durch Sichtkontrolle überprüfen.  
 d) Steuerung auf Freigängigkeit prüfen.  
 e) Batterie(n) auf festen Sitz kontrollieren.

- f) Fremdkörperkontrolle durchführen.
  - g) Kraftstoffmenge kontrollieren
  - h) Falls ein Nasenschleifsporn eingebaut ist: Schleifklotz auf festen Sitz und Abnutzung überprüfen.
  - i) Luftdruck in Landerad (4,0 bar) und Bugrad (3,0 bar) prüfen
  - j) Zustand und Funktion der Schleppkupplung(en) prüfen.
- (2)
- a) Ober- und Unterseite des Flügels auf Beschädigungen kontrollieren.
  - b) Wasserablaßventile mit Lappen säubern und einfetten (falls erforderlich).
  - c) Sicherung der Ansteckflügel prüfen (Sicherungsstift muß bündig mit der Oberfläche sein)
  - d) Querruder auf einwandfreien Zustand und Freigängigkeit prüfen. Ruder durch leichtes Rütteln an der Hinterkante auf ungewöhnliches Spiel untersuchen. Ruderlager auf Beschädigung prüfen.
- (3)
- a) Bremsklappe auf einwandfreien Zustand, Passung und Verriegelung prüfen.
  - b) Hinterkantenklappe durch leichtes Rütteln an der Hinterkante auf ungewöhnliches Spiel untersuchen.
  - c) Bei verriegelter Bremsklappe muss die Hinterkantenklappe innen am Anschlag zum Flügel anliegen.
  - d) Beim Ausfahren der Bremsklappen muss die Hinterkantenklappe gleichzeitig nach unten ausschlagen.



- (4) a) Rumpf auf Beschädigung prüfen, besonders auf der Unterseite.
- b) Bohrung für die statische Druckabnahmen des Fahrtmessers an der hinteren Rumpfröhre (1,02 m vor dem Seitenleitwerk) und unter dem Flügel auf Sauberkeit kontrollieren.

Sichtkontrolle des Triebwerkes:

Dazu das Triebwerk mit dem Manuellen Bedienschalte vollständig ausfahren.

**Achtung:** Zündung „AUS“

- c) Propellernabe und Propellerblätter auf Risse oder sonstige Schäden kontrollieren, insbesondere auch die im folgenden Bild markierten Bereiche in der Nähe der Blattlagerung.



Propellerblätter auf Leichtgängigkeit kontrollieren. Jedes Blatt muß in der unteren Position von allein aus der horizontalen Lage nach unten fallen. Nur bei schwergängigen Blättern muß die Blattlagerung mit Kriechöl geschmiert werden.

- d) Schraubverbindungen und deren Sicherungen am Triebwerk kontrollieren.
- e) Auspuff und Motorträger auf Anrisse, besonders an Schweißstellen kontrollieren.

- f) Kühlbleche auf Risse und festen Sitz kontrollieren.
  - g) Gummielemente an Motorträger und Auspuff auf festen Sitz und Zustand kontrollieren.
  - h) Auf Scheuerstellen von Bauteilen und Leitungen achten.
  - i) Fangseile, Deckelbetätigungsseile und Deckelkinematik überprüfen.
  - j) Zustand und Befestigung der Gummizüge überprüfen.
  - k) Deko-Betätigung gezogen halten; Propeller muß sich leicht drehen lassen. Nach dem Freigeben des Griffes muß der Antriebshebel am Motorträger bis zum Anschlag zurückgehen, so daß ein Spalt von mindestens 2 mm zwischen dem Verbindungsblech der Dekompressionsventile und dem Antriebshebel vorhanden ist.
- (5) a) Zustand des Gummisporns bzw. des Heckrades (Luftdruck 3,0 bar)
- b) TEK-Düse, wenn vorhanden, aufstecken und Leitung prüfen (beim Blasen von vorn auf die Düse zeigen die angeschlossenen Variometer Steigen an)
- c) Gesamtdruckrohr an der Seitenflosse auf Sauberkeit prüfen. Beim vorsichtigen Blasen in das Gesamtdruckrohr muß der Fahrtmesser anzeigen (Umschalter auf Stellung Segelflug).
- d) Bohrung für Kraftstofftank-Entlüftungsleitung oben rechts an der Seitenflosse auf Sauberkeit kontrollieren

Wenn mit Seitenflossentank (Option) ausgerüstet:

- e) Bohrungen der Wasserstandsanzeige des Wassertanks in der Seitenflosse auf Sauberkeit kontrollieren.
- f) Kontrolle der Seitenflossentank-Füllmenge (im Zweifelsfalle Seitenflossentank entleeren).
- g) Ablauföffnung des Seitenflossentanks in der Heckradverkleidung auf Sauberkeit prüfen.

- (6) a) korrekten Einbau der Batterie im Seitenleitwerk entsprechend Beladeplan kontrollieren.
  - b) Höhenleitwerk auf richtige Montage prüfen.
  - c) Höhen- und Seitenruder auf Freigängigkeit überprüfen.
  - d) Höhen- und Seitenruderhinterkanten auf Beschädigung kontrollieren.
  - e) Höhen- und Seitenruder durch leichtes Rütteln auf ungewöhnliches Spiel untersuchen.
- (7) Siehe (3).
- (8) Siehe (2).
- (9) Gesamtdruckrohr in der Rumpfspitze auf Sauberkeit prüfen. Beim vorsichtigen Blasen in das Gesamtdruckrohr muß der Fahrtmesser anzeigen (Umschalter auf Stellung Motorbetrieb)

Nach harten Landungen oder übermäßigen g-Belastungen ist die Flügelbiegeschwungungszahl zu prüfen (Zahlenwert siehe letzten Prüfbericht dieser Werknummer).

Das gesamte Flugzeug ist gründlich auf Lackrisse oder auf sonstige Beschädigungen zu untersuchen. Dazu sind Flügel und Höhenleitwerk abzunehmen.

Werden Beschädigungen festgestellt (z.B. Lackrisse in der hinteren Rumpfröhre, am Höhenleitwerk, Delaminierungen an den Flügelstummeln und an den Lagern in der Wurzelrippe etc.), so darf auf keinen Fall gestartet werden, bevor diese Beschädigungen nicht fachgerecht repariert wurden.

#### 4.3 b) Inspektion nach Einbau des Triebwerkes

Nach Einbau des Triebwerkes sind folgende Punkte zu überprüfen:

- Triebwerkslagerung oben auf richtigen Abstand der Gummi-Ringpuffer und Sicherung der Befestigungsschrauben prüfen (siehe Seite 4.2.3.2).
- Im ausgefahrenen Zustand müssen die Fangseile etwa gleich straff gespannt sein
- Endschaltefunktion für ausgefahrenen Zustand kontrollieren (siehe hierzu Hinweise im Wartungshandbuch Seite 5.8.1 und 5.8.2)
- Beim Ausfahren des Triebwerks die Spitze des nach vorn stehenden Propellerblattes auf Freigängigkeit kontrollieren (insbesondere die beiden längsten Blätter).  
Das Blatt darf sich nicht mit den kleinen Motorraumklappen verklemmen.
- Kraftstoffleitung angeschlossen?
- Impulsleitung an Kraftstoffpumpe angeschlossen?
- E-Leitungen im Motorraum richtig angeschlossen?
- Leitungen befestigt?
- Kühlbleche richtig befestigt, linkes Kühlblech frei von der Fangseilbefestigung?
- Leitungen freigängig und ohne Spannung beim Ein- und Ausfahren? Leitungen dürfen von Motorträger nicht gequetscht werden.
- Dekompressionsventile müssen leichtgängig zu betätigen sein (kein Verklemmen des Verbindungsbleches)
- Spalt von mindestens 2 mm zwischen Verbindungsblech und Antriebshebel muß vorhanden sein, wenn Deko-Griff freigegeben ist.
- Ist ein neuer Wägebericht erstellt und sind die Beladegrenzen entsprechend geändert?  
(siehe Abschnitt 6)

Zusätzlich ist eine Kontrolle der Triebwerksanlage nach den Punkten der „Täglichen Inspektion“ durchzuführen.

4.4 Vorflugkontrolle**CHECKLISTE VOR DEM START**

- Wasserballast in Seitenflosse korrekt befüllt (falls eingebaut)?  
Im Zweifelsfall Wasserballast komplett ablassen!
- Beladepläne kontrolliert ?
- Fallschirm richtig angelegt ?
- Richtig und fest angeschnallt ?
- Rückenlehne, Kopfstütze und Pedale in bequemer Position ?
- Alle Bedienhebel und Instrumente gut erreichbar ?
- Bremsklappen nach Funktionskontrolle verriegelt ?
- Ruderprobe mit Helfer durchgeführt ?
- Steuerung freigängig ?
- Trimmung richtig eingestellt ?
- Gesamtdruckschalter Fahrtmesser in Stellung Segelflug ?
- Haube geschlossen und verriegelt ?

## 4.5 Normale Betriebsverfahren und empfohlene Geschwindigkeiten

### 4.5.1 Startarten

#### Flugzeugschlepp

(nur mit eingebauter Bugkupplung und eingefahrenem Triebwerk zulässig)

Höchstzulässige Schleppgeschwindigkeit:

$$V_T = 180 \text{ km/h}$$

Der Flugzeugschlepp wird nur an der Bugkupplung durchgeführt.  
Es wurden Hanf- und Perlonseile von 30 bis 40 m Länge erprobt.

Vor dem Start ist die Trimmung einzustellen.

Hintere Schwerpunktlagen: 1/3 des Trimmweges von vorn  
Andere Schwerpunktlagen: mittlere Trimmposition

Beim Anschleppen die Radbremse am Knüppel leicht anziehen, um ein Überrollen des Schleppseiles zu vermeiden.

Bei Seitenwind Quersteuer in Richtung mit dem Seitenwind ausschlagen, d.h. bei Seitenwind von links Quersteuer nach rechts, um die einseitige Wirkung (Auftriebserhöhung) des durch den Seitenwind abgelenkten Propellerstrahles zu kompensieren.

Bei mittleren bis vorderen Schwerpunktlagen rollt man mit dem Höhensteuer in Mittelstellung an; bei hinteren Schwerpunktlagen empfiehlt es sich, das Höhensteuer gedrückt zu halten, bis das Heckrad bzw. der Gummisporn freikommt.

Nach dem Abheben kann die Trimmung so nachgestellt werden, daß keine Höhensteuerkraft spürbar ist.

Die normale Schleppgeschwindigkeit liegt bei 100 bis 120 km/h (einsitzig) bzw. 130 bis 140 km/h (doppelsitzig mit Wasserballast).

Das Flugzeug lässt sich mit geringen Steuerausschlägen hinter dem Schleppflugzeug halten. Bei turbulentem Wetter oder beim Einfliegen in den Propellerstrahl eines kräftigen Schleppflugzeuges sind entsprechende größere Steuerausschläge erforderlich.

Hinweis:

Beim Schlepp mit einem Motorsegler können die Mindest-Schleppgeschwindigkeiten niedriger liegen

- ab 95 km/h (einsitzig)
- ab 110 km/h (doppelsitzig mit Wasserballast)

Das Fahrwerk kann während des Schleppts eingefahren werden; dies sollte jedoch nicht in niedriger Höhe erfolgen, da sich durch das Umgreifen des Steuerknüppels leicht die Höhe hinter dem Schleppflugzeug ändern kann.

Beim Ausklinken gelben T-Griff voll durchziehen, mehrmals nachklinken und erst wegdrehen, wenn sich das Seil eindeutig vom Flugzeug gelöst hat.

Windenstart

(nur mit eingebauter Schwerpunktkupplung und eingefahrenem Triebwerk zulässig)

Höchstzulässige Schleppgeschwindigkeit:

$$V_w = 150 \text{ km/h}$$

Windenschlepp ist nur an der Schwerpunktkupplung zulässig.

Vor dem Start ist die Trimmung einzustellen.

|                            |                         |
|----------------------------|-------------------------|
| Hintere Schwerpunktlagen:  | Trimmung 1/3 von vorn   |
| Mittlere Schwerpunktlagen: | Trimmung Mitte          |
| Vordere Schwerpunktlagen:  | Trimmung 1/3 von hinten |

Beim Anschleppen die Radbremse am Knüppel leicht anziehen, um ein Überrollen des Schleppseiles zu vermeiden.

Beim Rollen am Boden und beim Abheben besteht keine Neigung zum Ausbrechen oder Aufbäumen. Entsprechend der Lastigkeit ist der Steuerknüppel beim Abheben leicht gedrückt bei hinteren, und leicht gezogen bei vorderen Schwerpunktlagen. Nach dem Steigen auf Sicherheitshöhe erfolgt dann durch leichtes Ziehen der Übergang in die steile Steigfluglage.

Bei normaler Zuladung (doppelsitzig) sollte die Schleppgeschwindigkeit nicht unter 100 km/h absinken.

Die normale Schleppgeschwindigkeit (doppelsitzig) beträgt etwa 110 bis 120 km/h.

Beim Erreichen der maximalen Schlepphöhe klinkt das Schleppseil normalerweise automatisch aus; es sollte jedoch nicht unterlassen werden, mehrmals nachzuklinken.



**Wichtiger Hinweis:**

Ein Windenstart mit maximaler Flugmasse sollte nur durchgeführt werden, wenn eine entsprechend starke Schleppwinde und ein einwandfreies Schleppseil zur Verfügung stehen.

Damit der Windenstart sinnvoll ist, sollte außerdem die Schleppstrecke so lang sein, daß Ausklinkhöhen von mindestens 300 m erreicht werden, um einen thermischen Segelflug durchführen zu können.

Im Zweifelsfall Flugmasse reduzieren.

**Warnung:**

Von Windenstarts bei Rückenwind wird ausdrücklich abgeraten.

**Wichtiger Hinweis:**

Vor dem Start Sitzposition und Erreichbarkeit der Bedienelemente überprüfen. Die Sitzposition besonders mit Sitzkissen muß so sein, daß ein Zurückrutschen beim Anschleppen oder beim steilen Steigflug ausgeschlossen ist.

#### 4.5.2 Start- und Steigflug

Der Duo Discus T ist ein nicht eigenstartfähiger Motorsegler, der zum Starten entweder einen Flugzeugschlepp oder einen Windenschlepp mit eingeklapptem Triebwerk wie ein Segelflugzeug durchführen muß

- siehe Abschnitt 4.5.1. –

**Warnung:**

Eigenstart ist nicht zulässig !

### 4.5.3 **Reise / Überlandflug**

#### a) Triebwerk eingefahren

Das Flugzeug hat bei allen Fluggeschwindigkeiten, Beladezuständen (mit und ohne Wasserballast), Zustandsformen und Schwerpunktlagen angenehme Flugeigenschaften und läßt sich ohne Anstrengung fliegen.

Bei mittlerer Schwerpunktlage geht der Trimbereich von ca. 70 km/h bis ca. 200 km/h.

Das Flugzeug hat ausgeglichene Flugeigenschaften und eine gute Ruderabstimmung. Der Kurvenwechsel von + 45 Grad zu – 45 Grad Schräglage ist ohne Schieben durchzuführen. Quer- und Seitensteuer können voll ausgeschlagen werden.

|                       |          |          |
|-----------------------|----------|----------|
| Flugmasse             | 620 kg   | 700 kg   |
| Geschwindigkeit       | 97 km/h  | 105 km/h |
| Kurvenwechselzeit ca. | 4,8 sec. | 4,4 sec. |

#### **Hinweis:**

Flüge unter Bedingungen, die zu Blitzschlag führen könnten, müssen vermieden werden.

**Schnellflug**

(Triebwerk eingefahren)

Im Schnellflug bis  $V_{NE} = 262,8$  km/h ist das Flugzeug gut zu steuern.

Volle Ruderausschläge dürfen nur bis  $V_A = 180$  km/h gegeben werden.

Bei  $V_{NE} = 262,8$  km/h sind noch 1/3 der vollen Ausschläge zulässig. Es sind vor allem keine ruckartigen Höhenruderausschläge zu geben.

Bei starker Turbulenz, wie sie z.B. in Wellenrotoren, Gewitterwolken, sichtbaren Windhosen oder beim Überfliegen von Gebirgskämmen vorkommen kann, darf die Böengeschwindigkeit  $V_{RA} = 180$  km/h nicht überschritten werden.

Bei hinteren Schwerpunktlagen ist der erforderliche Knüppelweg von der Überziehgeschwindigkeit bis zur Höchstgeschwindigkeit relativ klein, die Geschwindigkeitsänderung ist jedoch durch eine deutliche Änderung der Handkraft wahrzunehmen.

Die Bremsklappen können bis  $V_{NE} = 262,8$  km/h ausgefahren werden. Es sollte jedoch davon nur in Notfällen oder bei unbeabsichtigtem Überschreiten der Höchstgeschwindigkeit Gebrauch gemacht werden. Beim schnellen Ausfahren der Bremsklappen treten stärkere Verzögerungen auf.

**Warnung**

Es ist deshalb darauf zu achten, daß die Anschnallgurte fest sitzen und daß der Steuerknüppel im Augenblick des Ausfahrens der Bremsklappen nicht unbeabsichtigt angestoßen wird.

Lose Gegenstände im Cockpit sind zu vermeiden.

Bremsklappen über 180 km/h langsam (2 Sekunden) ausfahren.

**Warnung**

Es ist unbedingt zu beachten, daß mit ausgefahrenen Bremsklappen weniger stark abgefangen werden darf (max. 3,5 g) als mit eingefahrenen Bremsklappen (5,3 g), siehe Abschnitt 2.9, Manöverlastvielfache. Deshalb Vorsicht beim Abfangen mit ausgefahrenen Bremsklappen bei höheren Geschwindigkeiten.

Der Sturzflug wird mit ausgefahrenen Bremsklappen und bei maximaler Flugmasse von 750 kg auf eine Bahnneigung von 34° begrenzt.

Bis zu einer Flugmasse von 630 kg beträgt die Bahnneigung mehr als 45°.

## **Langsamflug und Überziehverhalten**

(Triebwerk eingefahren)

Um mit dem Duo Discus T vertraut zu werden, empfiehlt es sich, in größerer Höhe Überziehversuche aus dem Geradeausflug und aus dem Kurvenflug (circa 45° Querneigung) durchzuführen.

### Überziehen im Geradeausflug

Eine Überziehwarnung setzt meist 5 bis 12 km/h vor dem Erreichen der Überziehgesehwindigkeit ein. Sie beginnt mit Vibrationen in der Steuerung, die sich beim weiteren Ziehen verstärken. Die Quersteuerung wird dabei weicher, und das Segelflugzeug neigt manchmal zu leichten Pumpbewegungen (die Gesehwindigkeit erhöht sich wieder und vermindert sich dann bis zur Überziehgesehwindigkeit).

Beim Erreichen des überzogenen Flugzustandes verringert sich die Anzeige des Fahrtmessers je nach Schwerpunktlage deutlich. Die Anzeige ist dann oft durch die Wirbel auf das Staudruckrohr im Seitenleitwerk sehr unruhig. Das Flugzeug läßt sich bei hinteren Schwerpunktlagen meist im Sackflug halten oder es dreht langsam über den Flügel weg.

Der Normalflug wird aus dem Sackflug oder nach dem Abkippen durch zügiges Nachlassen des Höhensteuers und – wenn erforderlich – durch Gegensteuern mit Seiten- und Quersteuer erreicht.

Der Höhenverlust vom überzogenen Flugzustand bis zur Wiederherstellung der Normalfluglage kann bis zu 40 m betragen.

Bei vorderer Schwerpunktlage befindet sich das Flugzeug bei voll gezogenem Höhensteuer im Sackflug.

Der Normalflug wird durch Nachlassen des Höhensteuers erreicht.

### Überziehen im Kurvenflug (Triebwerk eingefahren)

Beim Überziehen im Kurvenflug mit 45° Querneigung ergibt sich ein Sackflug mit voll gezogenem Höhensteuer.

Eine nicht beherrschbare Neigung zum Trudeln tritt nicht auf.

Der Übergang in die Normalfluglage erfolgt durch sinngemäße Steueraus-schläge.

Der Höhenverlust vom überzogenen Flugzustand bis zur Wiederherstellung der Normalfluglage beträgt bis zu ca. 60 m.

### Einfluss des Wasserballastes

Abgesehen von der höheren Überziehgeschwindigkeit auf Grund der höheren Flugmasse ist kein gravierender Einfluß des Flügelwasserballastes auf die Überzieheigenschaften vorhanden.

Bei Benützung des Seitenflossentanks (Option) ergeben sich die Überzieheigenschaften wie bei hinteren Schwerpunktlagen.

### 4.5.3 Reise / Überlandflug

#### Triebwerk ausgefahren

Eine Beschreibung der Triebwerks-Bedieneinheit TB 06 befindet sich in Abschnitt 7 des Flughandbuchs.

Das Ausfahren und Anlassen des Triebwerkes darf nur erfolgen, wenn brauchbares Landegelande in Gleitflugreichweite ist (bei ausgefahrenem Triebwerk: Gleitzahl ca. 19).

Anlaßvorgänge unter 300 m Flughöhe sind zu vermeiden, um beim Nichtgelingen des Anlaßvorganges noch genügend Sicherheitshöhe für die Landeinteilung zu haben.

Anlassen siehe nebenstehende Checkliste.

1. Der Kraftstoffhahn wird geöffnet und der Gesamtdruck des Fahrtmessers auf Motorbetrieb umgeschaltet. Das Triebwerk wird bei ca. 90 bis 100 km/h mit dem Zündschalter ausgefahren. Kurz vor Erreichen der vollständig ausgefahrenen Position des Triebwerkes wird die elektrische Benzinpumpe zur Unterstützung des Anlassvorgangs automatisch zugeschaltet.
2. Bei vollständig ausgefahrenem Triebwerk wird der Griff zum Öffnen der Dekompressionsventile gezogen und gezogen gehalten. Der Propeller beginnt sich zu drehen. Falls noch nicht alle Blätter des Propellers entfaltet sind, kann durch kurzes abwechselndes Betätigen des Seitenruders der Entfaltungsvorgang unterstützt werden.
3. Nach dem Entfalten aller Propellerblätter wird das Flugzeug auf 100 km/h angedrückt, und erst dann wird der Griff zur Deko-Betätigung schlagartig freigegeben. Als Hilfe für den Piloten zeigt das LCD-Display des Triebwerk-Bedienteils TB 06 beim Anlassen im Wechsel mit der Motordrehzahl solange „dECO“ an, bis die Mindestdrehzahl erreicht ist, bei der ein funktionstüchtiger Motor unter normalen Betriebsbedingungen anspringt.
4. Wenn das Triebwerk hörbar angesprungen ist Fluggeschwindigkeit auf die optimale Steigfluggeschwindigkeit von 90-100 km/h reduzieren.
5. Die elektrische Benzinpumpe schaltet sich bei stabiler Motordrehzahl oberhalb 4000 UPM nach 10s automatisch ab.

#### Anlassen des Triebwerks im Flug (Fortsetzung)

Der Höhenverlust vom Ausfahren des Triebwerkes bis zum Anspringen des Motors beträgt etwa 40 m.

Falls der Propeller nach dem Freigeben des Deko-Betätigungsgriffs wieder stehen bleibt, ist der Deko-Betätigungsgriff erneut zu ziehen und das Anlassverfahren zu wiederholen. Dabei das Flugzeug ggf. auf eine etwas höhere Geschwindigkeit (ca. 105 km/h) andrücken.

#### Warnung:

Auf die erforderliche Mindesthöhe achten!

| <b>CHECKLISTE<br/>TRIEBWERK AUSFAHREN UND ANLASSEN</b>  |
|---|
| <input type="radio"/> Kraftstoffhahn <b>AUF</b>   |
| <input type="radio"/> Gesamtdruck Fahrtmesser umschalten auf Motorbetrieb                               |
| <input type="radio"/> Fluggeschwindigkeit <b>90 - 100 km/h</b>  |
| <input type="radio"/> Zündung <b>EIN</b>  |
| <input type="radio"/> <i>Nur bei manuellem Betrieb: Triebwerk <b>AUSFAHREN</b></i>                      |
| <input type="radio"/> Wenn Triebwerk vollständig ausgefahren Deko-Griff <b>ZIEHEN</b> und <b>HALTEN</b> |
| <input type="radio"/> Fahrt auf <b>100 km/h</b> erhöhen   |
| <input type="radio"/> Deko-Griff <b>LOSLASSEN</b>   |
| <b>WENN MOTOR LÄUFT:</b>  |
| <input type="radio"/> Steigen mit <b>90 - 100 km/h</b>  |

| <b>TRIEBWERK ABSTELLEN UND EINFAHREN</b>   |
|--|
| <input type="radio"/> Fahrt zurück auf <b>90 - 100 km/h</b>  |
| <input type="radio"/> Zündung <b>AUS</b>   |
| <input type="radio"/> <i>Nur bei manuellem Betrieb: Triebwerk ca. <b>3 sec EINFAHREN</b></i>         |
| <input type="radio"/> <i>Nur bei manuellem Betrieb: <b>WENN MOTOR STEHT: Triebwerk EINFAHREN</b></i> |
| <input type="radio"/> Gesamtdruck Fahrtmesser umschalten auf Segelflug                               |
| <input type="radio"/> Kraftstoffhahn <b>ZU</b>   |

#### Hinweis:

Als größte Höhe für das Anlassen des Triebwerkes wurden 3300 m erprobt.

Triebwerksbenützung (Fortsetzung)

Flugleistungen mit ausgefahrenem Triebwerk siehe Abschnitt 5.3.2.

Die maximale Steiggeschwindigkeit wird bei etwa 90 bis 95 km/h erzielt. Bei höheren Fluggeschwindigkeiten vermindert sich die Steiggeschwindigkeit, bis sie bei  $V_H = \text{ca. } 115 \text{ km/h}$  zu Null wird, d.h. der Horizontalflug erreicht ist (normaler Betriebsbereich bis  $V_H$ ).

Zwischen  $V_H$  und der höchstzulässigen Geschwindigkeit mit Zündung EIN  $V_{\text{max1}}$  befindet sich das Flugzeug im leichten Sinkflug. (Warnbereich, kein Dauerbetrieb zwischen  $V_H$  und  $V_{\text{max1}} = 125 \text{ km/h}$  mit laufendem Triebwerk mit Zündung EIN). Die Geschwindigkeit ist sofort zu vermindern.

Wenn die höchstzulässige Geschwindigkeit  $V_{\text{max1}}$  mit Zündung EIN überschritten wird, ist entweder sofort die Geschwindigkeit zu vermindern oder die Zündung auszuschalten.

Mit ausgefahrenem Triebwerk und Zündung AUS beträgt die höchstzulässige Geschwindigkeit  $V_{\text{max2}} = 160 \text{ km/h}$ .

Die Flugeigenschaften mit laufendem Motor sind gleich mit denen mit eingeklapptem Triebwerk.

(Überziegeschwindigkeiten siehe Abschnitt 5.2.2).

Abstellen des Triebwerkes (Checkliste 4.5.3.5)

Abstellen und Einfahren des Triebwerkes mit der Triebwerks-Bedieneinheit TB 06 (Checkliste 4.5.3.5)

Zum Abstellen des Triebwerkes wird die Geschwindigkeit auf 90 km/h vermindert und die Zündung ausgeschaltet.

Das Triebwerk fährt dann selbstständig in eine Zwischenstellung, in der es so lange verbleibt, bis der Propeller zum Stillstand gekommen ist. Nach dem Propellerstillstand fährt das Triebwerk automatisch vollständig ein.

Anschließend Gesamtdruck Fahrtmesser wieder auf Segelflug umschalten.

Kraftstoffhahn schließen.



Automatische Drehzahlkontrolle

Um den Anstieg der Motordrehzahl mit der Fluggeschwindigkeit zu vermindern, wird nach dem Überschreiten der Steigfluggeschwindigkeit die Anzahl der Zündimpulse elektronisch verringert und damit der Motor gedrosselt.

Automatische Abschaltung und Wiedereinschaltung der Zündung

Aus Sicherheitsgründen wird kurz vor dem Erreichen der maximal zulässigen Propellerdrehzahl die Zündung beider Zylinder ausgeschaltet.

Die Zündungsabschaltung wirkt normalerweise nur oberhalb des zulässigen Geschwindigkeitsbereiches mit Zündung EIN, d.h. bei Geschwindigkeiten über 125 km/h.

Sollte die Zündungsabschaltung trotzdem durch Böen auftreten, dann ist die Geschwindigkeit auf 95 bis 105 km/h zu vermindern, um die Zündung wieder automatisch zu aktivieren.

Dann arbeitet das Triebwerk wieder im normalen Betriebsbereich.

Oder die Zündung ist manuell auszuschalten wenn das Triebwerk nicht mehr benutzt werden soll.

Wenn in diesem Fall beim Ausschalten der Zündung ein Einfahren des Triebwerks verhindert werden soll, muss beim Ausschalten der Zündung gleichzeitig der Manuelle Betätigungsschalter kurz (<3s) Richtung Ausfahren gedrückt werden!

**Warnung:**

Die Zündungsabschaltung ist eine Sicherheitsmaßnahme.

Der Betrieb mit ständig wirkender Zündungsabschaltung ist nicht zulässig.

Dieser Bereich ist durch Vermindern der Geschwindigkeit umgehend zu verlassen oder die Zündung ist auszuschalten.

**Wichtiger Hinweis:**

Bei defektem Drehzahlsensor (Fehlermeldung „E\_dS“, keine Drehzahlanzeige bei Motorbetrieb) erfolgt keine automatische Zündabschaltung.

In diesem Fall ist die Fluggeschwindigkeit sofort auf unter 115 km/h zu vermindern, damit das Triebwerk im normalen Betriebsbereich arbeitet, oder die Zündung ist auszuschalten.

Vor dem nächsten Flug mit Motorbetrieb ist der Drehzahlsensor instand zu setzen!

Triebwerksbenutzung bei Regen muss vermieden werden, da dabei der Propeller beschädigt werden kann.

Reiseflug mit Triebwerksbenützung

Aus den Zahlenangaben im Abschnitt „Flugleistungen“ ist sofort zu entnehmen, daß die Sägezahntechnik die größte Reichweite ergibt.

Sie besteht aus folgenden sich wiederholenden Flugabschnitten:

Steigflug mit ca. 90 bis 95 km/h

Gleitflug im Segelflug

Die abzugleitende Höhe sollte dabei mehr als 500 m sein.

Die maximale Reichweite wird beim Abgleiten mit etwa 100 bis 110 km/h erreicht, so daß sich eine Durchschnittsgeschwindigkeit von etwa 100 km/h ergibt.

Sollte die Sägezahntechnik wegen niedriger Wolkendecke oder wegen Luft-raumbeschränkungen nicht möglich sein, dann kann auch ein Reiseflug im Horizontalflug bei etwa 115 km/h durchgeführt werden.

Die Reichweite vermindert sich dabei allerdings beträchtlich (Reichweiten siehe Abschnitt 5.3.2).

Grundsätzlich ist die Sägezahntechnik beim Reiseflug zu bevorzugen, da sie außer der größeren Reichweite auch für den Piloten aus Lärmgründen viel angenehmer ist, da die Triebwerksdrehzahlen im Steigflug niedriger als im Horizontalflug sind.

Langsamflug und Überziehverhalten

(Triebwerk ausgefahren)

Es ergeben sich keine wesentlichen Unterschiede beim Überziehen im Geradeausflug und im Kurvenflug zu dem Überziehverhalten mit eingefahrenem Triebwerk.

Beim Überziehen überlagern sich die Vibrationen in der Steuerung mit den vom Propeller abgehenden Wirbeln.

Außerdem ergibt sich eine starke Zunahme des Propellergeräusches.

#### 4.5.4 Landeanflug

##### a) Triebwerk eingefahren

Die normale Anfluggeschwindigkeit mit voll ausgefahrenen Bremsklappen und ausgefahrenem Fahrwerk ist 90 km/h (einsitzig, ohne Wasserballast) bzw. 105 km/h (bei maximaler Flugmasse).

Das gelbe Dreieck bei 100 km/h auf dem Fahrtmesser ist die empfohlene Landeanfluggeschwindigkeit für die maximale Masse ohne Wasserballast (720 kg).

Die Bremsklappen setzen weich ein.

Es kann mit voll ausgefahrenen Bremsklappen langsam an den Boden geflogen werden, da kein Durchsacken im Abfangbogen auftritt - auch nicht beim Einfahren der Bremsklappen.

Der Slip ist gut wirksam und bis etwa 90 % Seitenruderausschlag auf einer geraden Linie durchführbar. Es ergeben sich ein Schiebewinkel von ca. 30° und ein Hängewinkel von ca. 10° bis 15°.

Die Steuerkraftumkehr im Slip ist gering.

Das Ausleiten aus dem Slip erfolgt mit normalen Steuerausschlägen.

##### Wichtiger Hinweis:

Bei Seitenrudervollausschlag läßt sich ein Slip auf gerader Linie nicht mehr durchführen.

Das Flugzeug dreht dann langsam in Richtung ausgeschlagenes Seitenruder.

Die Fahrtanzeige vermindert sich ab Schiebewinkel von 5° bis 10°.

Beim Slip mit Wasserballast tritt Wasser aus der Entlüftungsbohrung im Einfülldeckel des hängenden Flügels aus. Slips über längere Zeit sind deshalb zu vermeiden.

##### Warnung:

Beim Fliegen im Regen oder mit vereisten Tragflächen werden die Leistungen und die aerodynamischen Eigenschaften des Flugzeuges verschlechtert.

Vorsicht bei der Landung!

Anschwebegeschwindigkeit um mindestens 5 km/h bis 10 km/h erhöhen.

Landeanflugb) Triebwerk ausgefahren

Landungen mit ausgefahrenem Triebwerk (Zündung aus) können genauso wie Landungen mit eingefahrenem Triebwerk durchgeführt werden.

Beim Landeanflug ist zu beachten daß sich die Flugleistungen mit ausgefahrenem Triebwerk verschlechtert haben.

|                                     |     |     |
|-------------------------------------|-----|-----|
| Masse (kg)                          | 536 | 700 |
| Sinkgeschwindigkeit (m/sec) – cirka | 1,4 | 1,6 |
| bei Fluggeschwindigkeit (km/h)      | 95  | 105 |
| Gleitzahl – cirka                   | 19  | 18  |

Diese Flugleistungen reichen aber gut aus, um die Landeanflüge nach dem gleichen Verfahren wie in der Segelflugzeug-Zustandsform durchzuführen.

Warnung:

Vorsicht beim Betätigen der Bremsklappen.  
Aufgrund des Zusatzwiderstandes mit ausgefahrenem Triebwerk muss deutlicher nachgedrückt werden, um die obige Anfluggeschwindigkeit einzuhalten.

#### 4.5.5 **Landung**

Bei Außenlandungen sollte das Fahrwerk immer ausgefahren sein, da dann die Besatzung vor allem bei vertikalen Landestößen sehr viel besser geschützt ist.

Das Aufsetzen erfolgt mit Landerad und Heckrad bzw. Gummisporn gleichzeitig.

Um sehr langes Ausrollen zu vermeiden, ist darauf zu achten, daß das Flugzeug mit Minimalfahrt aufgesetzt wird. Ein Aufsetzen mit 90 km/h anstatt mit 75 km/h bedeutet das 1,44-fache der abzubremsenden Energie und damit eine erhebliche Verlängerung des Rollweges.

Mit der gut wirksamen hydraulischen Scheibenbremse kann der Rollweg deutlich verkürzt werden (Höhensteuer voll gezogen halten).

#### 4.5.6 **Flug mit Wasserballast**

Zum Erreichen der maximalen Flugmasse ist bei geringer Zuladung Wasserballast nötig.

##### Flügelballasttanks

Die Wassertanks sind Integralbehälter in der Flügelnase.

Das Füllen der Tanks erfolgt durch runde, mit einem Sieb versehene Öffnungen auf der Flügeloberseite. Es ist stets klares Wasser einzufüllen.

Die Verschlußdeckel haben eine Bohrung mit 6 mm Innengewinde. Sie lassen sich mit Hilfe der Montageschraube des Höhenleitwerks herausziehen.

##### **Warnung:**

Da die Bohrung im Deckel gleichzeitig zur Entlüftung dient, **muß** sie stets freigehalten werden.

Das Fassungsvermögen eines Flügeltanks beträgt 99 Liter.

Die Auslaufzeit bei vollen Tanks beträgt cirka 5 Minuten.

Die Tanks sind nur soweit zu füllen, wie im Beladepplan vorgesehen ist, siehe Seite 6.2.5.

Der Tank im rechten Flügel und der zugehörige Tank im linken Flügel ist stets mit der gleichen Wassermenge zu füllen, damit die Querstabilität nicht nachteilig beeinflusst wird.

Vor dem Start mit Teilwasserballast ist unbedingt darauf zu achten, daß die Flügel waagrecht gehalten werden, damit sich das Wasser in den Tanks gleichmäßig verteilen kann und beide Flügel im Gleichgewicht sind.

Aufgrund der schweren Flügel sollte der Helfer am Flügelende beim Start möglichst lange mitlaufen.

Das Ablassen des Wassers erfolgt durch eine Öffnung auf der Flügelunterseite (1,93 m von der Wurzelrippe nach außen).

Der Anschluß des Abblaßmechanismus zum Rumpf erfolgt automatisch bei der Montage der Flügel (Wasserballastbetätigung in Stellung ZU).

Beim Fliegen mit nur teilweise gefüllten Tanks tritt infolge der eingebauten Schottwände keine spürbare Wasserbewegung auf.

Beim Flug mit maximaler Flugmasse unterscheidet sich das Langsamflug- und Überziehverhalten etwas vom Verhalten des Flugzeuges ohne Wasserballast. Die Überziehggeschwindigkeiten steigen an (siehe Abschnitt 5.2.2) und zur Korrektur der Fluglage sind größere Steuerausschläge erforderlich. Ebenfalls ist mehr Höhe zur Wiederherstellung der Normalfluglage notwendig.

### **Warnung:**

Sollte der unwahrscheinliche Fall eintreten, daß sich die Tanks ungleich oder nur teilweise entleeren (dadurch feststellbar, daß im Normalflug bis zu 50% Quersteuerausschlag gegeben werden muß), so ist entsprechend der höheren Flugmasse schneller zu fliegen und ein Überziehen zu unterlassen.

Bei der Landung ist beim Ausrollen der schwerere Flügel etwas höher zu halten (falls vom Gelände her möglich), damit das Ablegen des schwereren Flügels erst bei möglichst niedrigen Rollgeschwindigkeiten auftritt. Damit wird die Ausbrechneigung des Flugzeuges verringert.



Seitenflossentank

Zum Erreichen von optimalen Kurvenflugeleistungen kann die Schwerpunktverschiebung infolge Flügelwasserballast und eventuell durch die Zuladung im hinteren Sitz durch Wasserballast in der Seitenflosse kompensiert werden.

Angaben zur Einfüllmenge (siehe Seite 6.2.8)

Der Wassertank ist ein Integralbehälter in der Seitenflosse mit einem Fassungsvermögen von 11 kg/ltr.

Das Füllen des Tanks erfolgt bei montiertem (oder auch demontiertem) Höhenleitwerk folgendermaßen:

Höhenrudertrimmung ganz nach hinten.

Ein Instrumentenschlauch, Durchmesser 8 mm, der mit einem Füllbehälter verbunden ist, wird in das Rohr, Durchmesser 10 x 1 mm, oben links im Ruderspalt des Seitenruders gesteckt und dann die erforderliche Menge klares Wasser eingefüllt.

Der Tank hat auf der rechten Seite für jeden Liter Füllmenge einschließlich der maximalen Menge von 11 kg/ltr eine beschriftete Bohrung (Röhrchen) in der Seitenflosse. Diese Bohrungen sind zur Wasserstandsanzeige notwendig.

Die Tankentlüftung erfolgt durch die Wasserstands-Bohrung in der Seitenflosse (auch bei vollem Tank bleibt die oberste Bohrung für 11 kg/ltr immer offen).

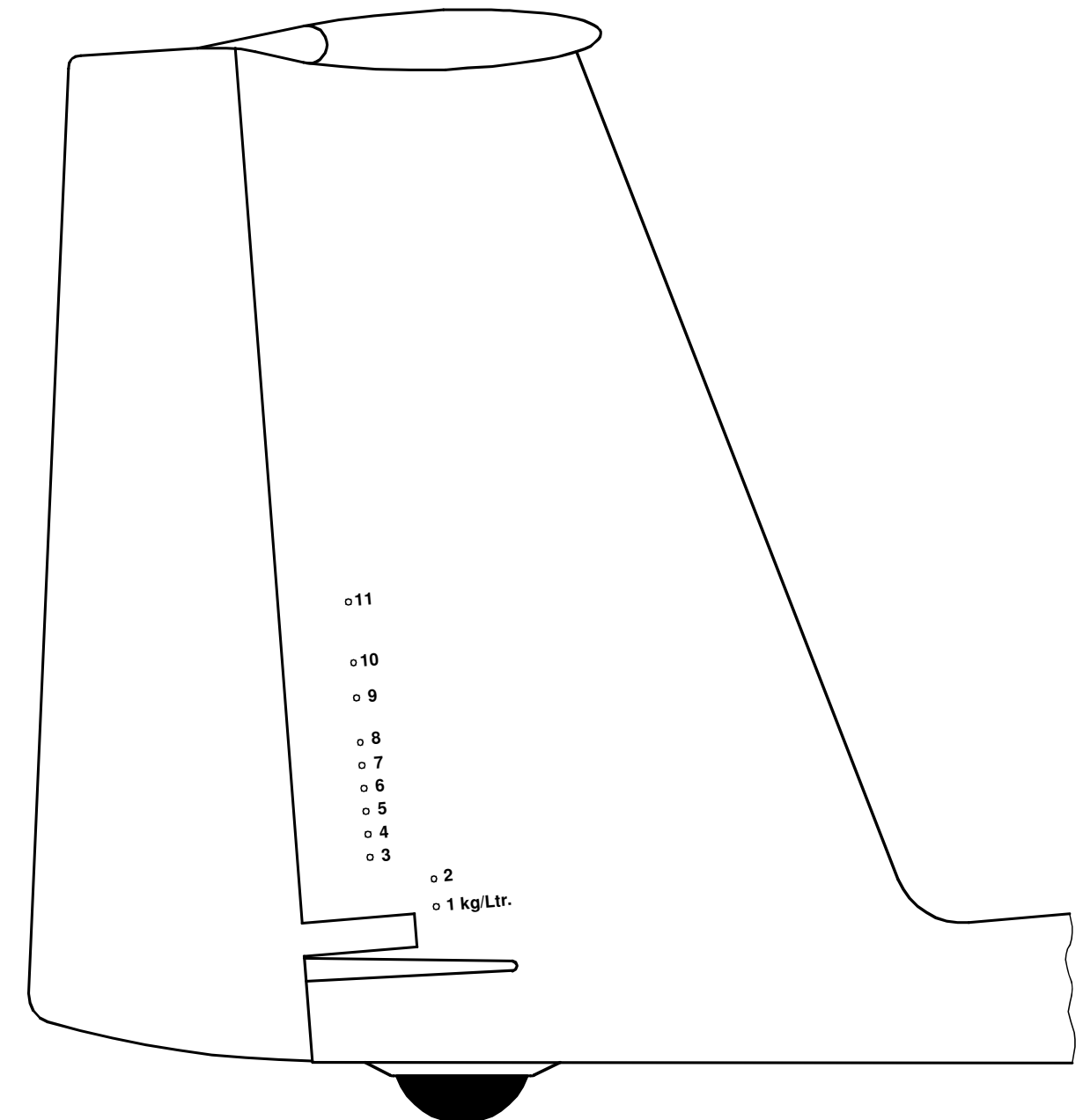
Der Tank wird entsprechend dem Wasserballast im Flügel gefüllt, siehe „Zuladung von Wasserballast in der Seitenflosse“, Seite 6.2.8).

Vor dem Füllen werden die unteren Bohrungen abgeklebt und zwar immer eine Bohrung weniger als die gewünschte Füllmenge in Liter.

Beispiel:

Bei 3 Liter Füllmenge werden die unteren beiden Bohrungen (1 und 2) abgeklebt.

Nach dem Einfüllen von 3 Litern läuft das überschüssige Wasser durch die 3 Liter-Bohrung aus, so daß ein Überladen vermieden wird.

Skizze für den Seitenflossentank:

**Das Ablassen des Wassers in der Seitenflosse** erfolgt durch eine Bohrung im Rumpf vor dem Seitenruder. Der Abblaßmechanismus ist mechanisch mit der Betätigung für den Flügelwasserballast gekoppelt, so daß die Wassertanks in den Flügeln und in der Seitenflosse immer gleichzeitig geöffnet werden.

Die Auslaufzeit bei vollem Seitenflossentank beträgt etwa 2 Minuten, d.h. er entleert sich immer schneller als die vollen Flügeltanks.

Fortsetzung Seite 4.5.6.5.

**Allgemein****Warnung:**

1. Bei längeren Flügen in Lufttemperaturen nahe 0° C (32° F) ist das Ablassen des Wassers bereits bei 2° C unbedingt erforderlich. Dadurch wird das Einfrieren der Ventile mit nachfolgenden strukturellen Schäden verhindert.

**Wichtiger Hinweis:**

2. Bei zu erwartenden mittleren Steiggeschwindigkeiten von nicht mehr als 1,0 m/sec ist das Fliegen mit viel Wasserballast nicht sinnvoll. Das gleiche gilt für Flüge in sehr enger Thermik, die hohe Schräglagen erfordert.
3. Vor Außenlandungen sollten die Tanks nach Möglichkeit immer entleert werden.
4. Vor dem Füllen der Wassertanks ist bei geöffneten Ablaufventilen zu kontrollieren, ob sich die Verschlußdeckel beide gleich weit öffnen. Außerdem sind die Ablassventilsitze zu säubern und leicht mit Fett einzuschmieren. Bei geschlossenen Ablaufventilen sind dann die Verschlußdeckel mit der Montageschraube des Höhenleitwerks nach unten zu ziehen.

**Warnung:**

5. Es ist sauberes Wasser einzugießen und nicht unter Leitungsdruck einzufüllen.
6. Es wird immer mit Nachdruck darauf hingewiesen, daß ein Abstellen des Flugzeuges mit gefüllten Wassertanks bei Einfriergefahr grundsätzlich unterbleiben sollte.  
Das Abstellen mit gefüllten Tanks sollte mehrere Tage nicht überschreiten. Sonst vor Abstellen des Flugzeuges Wasser vollständig ablassen, Deckel der Einfüllöffnungen abnehmen und Tanks austrocknen lassen.
7. Bei Benützung des Seitenflossentanks ist vor dem Füllen die Durchgängigkeit der nicht abgeklebten Bohrungen zu überprüfen.

#### 4.5.7 Flug in großer Höhe

Bei Flügen in größerer Höhe ist zu beachten, daß die tatsächliche Flugeschwindigkeit TAS (TRUE AIRSPEED) größer ist als die angezeigte Geschwindigkeit IAS (INDICATED AIRSPEED).

Dies hat keine Bedeutung für die Festigkeit und Belastbarkeit des Flugzeuges, jedoch dürfen aus Gründen der Flattersicherheit folgende vom Fahrtmesser angezeigten Geschwindigkeiten (IAS) nicht überschritten werden:

| Höhe<br>m | V (IAS)<br>km/h | Höhe<br>m | V (IAS)<br>km/h |
|-----------|-----------------|-----------|-----------------|
| 0         | 262,8           | 6000      | 215             |
| 2000      | 262,8           | 7000      | 204             |
| 3000      | 253             | 8000      | 192             |
| 4000      | 241             | 9000      | 180             |
| 5000      | 228             | 10000     | 170             |

#### Flüge bei Temperaturen unter dem Gefrierpunkt

Bei Temperaturen unter 0° C, z.B. bei Fönflügen oder bei Flügen im Winter, ist es möglich, daß sich die Leichtgängigkeit der Steuerungsanlage verringert. Es ist darauf zu achten, daß alle Steuerungselemente frei von Feuchtigkeit sind, um jeder Einfriergefahr vorzubeugen. Dies gilt vor allem für die Bremsklappen.

Nach den bisherigen Erfahrungen ist es vorteilhaft, die Auflageflächen der Bremsklappen über die gesamte Klappenlänge mit Vaseline einzustreichen, um das Festfrieren zu verhindern. Klappen und Ruder sind in kürzeren Abständen zu betätigen.

Bei Flügen mit Wasserballast sind die Hinweise unter Abschnitt 4.5.6 zu beachten.

Hinweise:

Aus langjähriger Erfahrung ist bekannt, daß der verwendete Polyester-Oberflächenlack bei niedrigen Temperaturen sehr spröde wird.

Insbesondere bei Wellenflügen über ca. 6000 m können Temperaturen von unter  $-30^{\circ}\text{C}$  auftreten, bei denen der Lack je nach Lackstärke und Spannungsbelastung zur Rißbildung neigt.

Rißbildung, die zunächst nur im Lack selbst, durch spätere Witterungseinflüsse jedoch auch in die Harzschicht der Gewebesohle eindringen könnte.

Offensichtlich wird die Rißbildung durch steile Abstiege aus großen Höhen und sehr niedrigen Temperaturen begünstigt.

Warnung:

Als Hersteller raten wir deshalb von Höhenflügen, bei denen die Temperatur von  $-20^{\circ}\text{C}$  deutlich unterschritten wird, zwecks Erhaltung einer guten und rißfreien Oberfläche dringend ab.

Ein Abstieg mit geöffneten Bremsklappen sollte nur in Notfällen durchgeführt werden (zur Vergrößerung der Sinkgeschwindigkeit kann anstelle der Bremsklappen auch das Fahrwerk ausgefahren werden).

#### 4.5.8 Flug im Regen

Bei nassem Flugzeug bzw. bei Regen ergibt sich durch die Größe der Regentropfen auf der Oberfläche eine Verschlechterung der Flugleistungen, die aufgrund der Schwierigkeit einer Messung nicht in Zahlenwerten ausgedrückt werden kann. Meist sinkt die Luftmasse noch, in der es regnet, so daß sich hierdurch höhere Sinkgeschwindigkeiten ergeben als mit nassem Flugzeug in ruhiger Luft.

Während der Flugerprobung wurden durch Regen keine wesentlichen Änderungen des Überziehverhaltens und der Überziehggeschwindigkeit festgestellt.

Bei starken Veränderungen des Flügelprofils (Schnee, Eisansatz oder kräftiger Regen) ist jedoch eine Erhöhung der Mindestfluggeschwindigkeit nicht ausgeschlossen.

Der Einflug mit ausgefahrenem und laufendem Triebwerk in Regengebiete ist zu unterlassen, da die Gefahr der Beschädigung der Propellerblätter besteht.

Landeanflug bei Regen: siehe Seite 4.5.4.

#### 4.5.9 Kunstflug

Nur **ohne** Wasserballast im Flügel, bis zu einer maximalen Flugmasse von **630 kg** und mit **eingefahrenem** oder **ausgebautem Triebwerk** zulässig:

Folgende Kunstflugfiguren sind zugelassen:

- (a) Looping nach oben
- (b) Turn
- (c) Lazy Eight
- (d) Trudeln

##### Warnung:

Beim Duo Discus T handelt es sich um einen aerodynamisch hochwertigen Leistungs-Motorsegler. Aus diesem Grund nimmt der Duo Discus T im Bahnneigungsflug sehr schnell Fahrt auf.

Kunstflug mit dem Duo Discus T sollte daher nur durchgeführt werden, wenn die Kunstflugfiguren schon auf anderen, ähnlichen Flugzeugmuster sicher beherrscht werden oder wenn eine ausführliche Einweisung durch einen, im Kunstflug mit dem Duo Discus T, erfahrenen Piloten erfolgt ist.

Es muss darauf geachtet werden, daß die zulässigen Betriebsgrenzen, siehe Abschnitt 2, nicht überschritten werden.

Der Einfluss des Copiloten auf den Fluggewichtsschwerpunkt darf auch für den einfachen Kunstflug kompensiert werden.

##### Looping nach oben

Einleiten der Figur bei einer angezeigten Geschwindigkeit von 180 bis 200 km/h, empfohlen werden 200 km/h. Die Geschwindigkeit beim Ausleiten und Abfangen beträgt wiederum zwischen 180 und 200 km/h.

Das auftretende Lastvielfache ist dabei abhängig von der gewählten Eintrittsgeschwindigkeit. Je höher die Eintrittsgeschwindigkeit ist, desto niedriger ist die auftretende maximale Beschleunigung.

##### Lazy Eight

Einleiten bei einer angezeigten Geschwindigkeit von etwa 160 km/h.

Nach dem Hochziehen in einen etwa 45° Steigflug Kurve bei ca. 120 km/h einleiten. Abfanggeschwindigkeit: etwa 160 km/h.

##### Turn

Die Eintrittsgeschwindigkeit für den Turn sollte zwischen 180 km/h und 200 km/h liegen. Es ist zügig in den senkrechten Steigflug zu ziehen.

Da man mit der höheren Eintrittsgeschwindigkeit von 200 km/h etwas mehr Zeit hat, den senkrechten Steigflug zu etablieren und außerdem beim Hochziehen in die Senkrechte nicht das maximal zulässige Lastvielfache aufgebaut werden muß, wird eine Eintrittsgeschwindigkeit von 200 km/h empfohlen

Im senkrechten Steigflug kann die später im Turn außen liegende Fläche etwas hängen gelassen werden. Bei einer angezeigten Geschwindigkeit von ca. 140 - 150 km/h durch zügigen, aber nicht ruckartigen Seitenruderausschlag in die gewünschte Richtung bzw. entgegen der hängenden Fläche die Drehung einleiten. In der Fächerung bei Bedarf Gegen-Querruder geben um möglichst sauber in einer Ebene zu drehen. Nach dem Erreichen des senkrechten Sturzfluges zügig bis in Normalfluglage abfangen um die Fahrtzunahme und auch das Abfanglastvielfache möglichst gering zu halten.

Wird die Drehung um die Hochachse zu spät oder zu schwach eingeleitet, kann es passieren, daß die Drehung nicht beendet werden kann und das Segelflugzeug rückwärts oder seitwärts fällt.

In diesem Fall muß verhindert werden, daß die Ruder bei der Anströmung von hinten umschlagen und beschädigt werden. Das Umschlagen der Ruder kann zum Beispiel durch Festhalten aller Ruder an ihren Anschlägen vermieden werden. Anschließend zügig bis in Normalfluglage abfangen.

#### Trudeln:

Stationäres Trudeln ist nur bei mittleren bis hinteren Schwerpunktlagen möglich.

#### **Das Trudeln wird mit der Standard-Methode eingeleitet:**

Das Flugzeug langsam überziehen bis die ersten Strömungsablösungen zu verzeichnen sind. Anschließend ruckartig weiter ziehen und dabei Seitenruder-Ausschlag in die gewünschte Drehrichtung geben.

Je nach Schwerpunktlage kann die Längsneigung während des Trudelns stark variieren.

#### **Das Trudeln wird mit der Standard-Methode beendet:**

Das Seitenruder entgegen der Trudelrichtung ausschlagen und das Höhensteuer nachlassen. Nachdem die Trudelbewegung gestoppt hat, die Ruder wieder in Neutralstellung bringen und bis zur Normalfluglage abfangen.

Der Höhenverlust beim Ausleiten beträgt dabei ca. 100 m, die maximale Geschwindigkeit liegt bei ca. 180 km/h.

Bei vorderen Schwerpunktlagen ist kein stationäres Trudeln möglich. Das Flugzeug geht dann schnell in den Spiralsturz über, der sofort auszuleiten ist. Bei mittleren Schwerpunktlagen ist stationäres Trudeln nach der Standardmethode möglich. Wird das Trudeln allerdings mit gekreuzten Rudern (Seitenruder in Trudelrichtung und Querruder entgegen der Trudelrichtung ausgeschlagen) eingeleitet, so geht auch hier das Flugzeug nach einer halben bis einer ganzen Umdrehung in den Spiralsturz über, der sofort auszuleiten ist.

Der Spiralsturz ist an der Zunahme der Fahrtmesseranzeige und der sich aufbauenden Beschleunigung auf die Flugzeugführer zu erkennen.



#### 4.5.10 Betrieb mit Nasenschleifsporn (optional)

Für Leistungsflüge kann das serienmäßig eingebaute Bugrad auf Wunsch vorübergehend durch einen Schleifsporn ersetzt werden.

Das luftbereifte Bugrad ist ein integrales Bestandteil der Fahrwerkskonstruktion und bietet für Insassen und Flugzeugstruktur den maximalen Schutz bei Start und Landung.

Vor einem Betrieb des Flugzeuges mit dem Nasenschleifsporn bei vorderen Flugschwerpunktlagen, auf Hartbelagpisten oder steinigem und unebenem Grund wird abgeraten.

Bei Einbau eines Nasenschleifsporns ist die Durchführung von Flugzeugschlepps nur bei mittleren bis hinteren Schwerpunktlagen empfohlen.

Beim Anrollen ist darauf zu achten, dass der Nasenschleifsporn bei Bodenkontakt möglichst frühzeitig entlastet wird.

Bei Betrieb mit dem Nasenschleifsporn erhöht sich die Mindestzuladung auf dem vorderen Sitz um 3 kg:

|   |
|---|
| <p><b>Mit Nasenschleifsporn:</b><br/>Mindestzuladung um 3 kg erhöht</p> |
|---|

Der oben gezeigte Aufkleber, siehe auch Flughandbuch Seite 2.15, muss in der Nähe des Beladeplans im Cockpit angebracht sein.

Die in Abschnitt 6.2 dokumentierte Wägung des Flugzeugs muss grundsätzlich mit eingebautem Bugrad erfolgen.

## **Abschnitt 5**

### 5. Leistungen

#### 5.1 Einführung

#### 5.2 LBA-anerkannte Daten

##### 5.2.1 Anzeigefehler in der Fahrtmesseranlage

##### 5.2.2 Überziehgeschwindigkeiten

##### 5.2.3 Startstrecken

##### 5.2.4 Zusätzliche Informationen

#### 5.3 Nicht LBA-anerkannte weitere Informationen

##### 5.3.1 Nachgewiesene Seitenwindkomponente

##### 5.3.2 Geschwindigkeitspolare / Reichweite

##### 5.3.3 Lärmwerte

## 5.1 **Einführung**

Der vorliegende Abschnitt enthält LBA-anerkannte Werte bezüglich Anzeigefehlern der Fahrtmesseranlage und Überziehgeschwindigkeiten sowie zusätzliche andere Werte und Angaben, die nicht der Anerkennung bedürfen.

Die Daten in den Tabellen wurden durch Erprobungsflüge mit einem Motorsegler in gutem Zustand unter Zugrundelegung eines durchschnittlichen Pilotenkönnens ermittelt.

## 5.2 LBA-anerkannte Daten

### 5.2.1 Anzeigefehler in der Fahrtmesseranlage

Aus dem unten angeführten Diagramm ist die Fahrtmesser-Fehlanzeige infolge Anbringungsort der Druckabnahmen zu ersehen.

Das Diagramm gilt für den freien Flug.

#### Gesamtdruckabnahme:

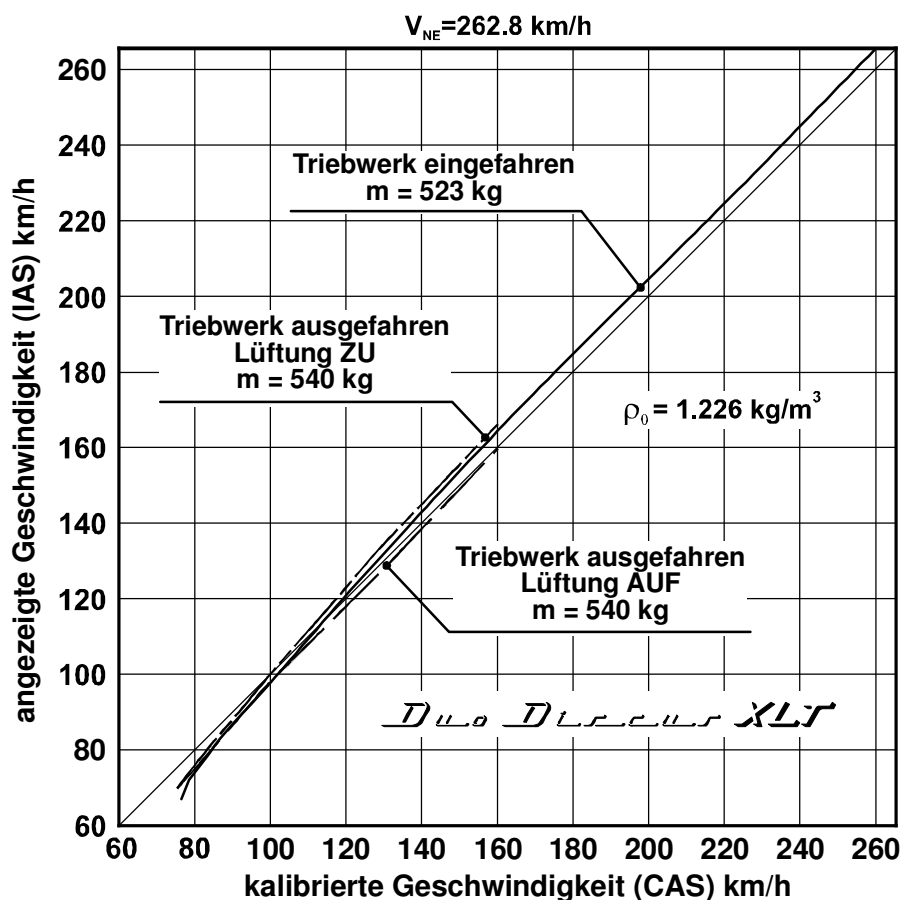
- mit eingefahrenem Triebwerk: Seitenflosse oben  
(untere Druckabnahme)

- mit ausgefahrenem Triebwerk: Rumpfspitze

#### Statische Druckabnahmen:

Rumpfröhre, 1,02 m vor dem Seitenleitwerk und 0,18 m unter Holmausschnitt

Alle im Flughandbuch angegebenen Geschwindigkeitswerte sind am Fahrtmesser angezeigte Werte.



### 5.2.2 Überziehggeschwindigkeiten

Folgende Überziehggeschwindigkeiten (IAS) aus dem Geradeausflug wurden bestimmt:

| Konfiguration                   | Triebwerk eingefahren |      |
|---------------------------------|-----------------------|------|
|                                 | Flugmasse ca. (kg)    | 624  |
| Schwerpunktlage (mm)            | 250                   | 45   |
| Überziehggeschwindigkeit (km/h) | 55*)                  | 72*) |
| BK eingefahren                  |                       |      |
| BK ausgefahren                  | 55*)                  | 72*) |

\* Die Anzeige bei Minimalfahrt ist durch die Wirbel auf das Gesamtdruckrohr stark schwankend und sehr unruhig.

| Konfiguration                   | Triebwerk ausgefahren |     |     |     |
|---------------------------------|-----------------------|-----|-----|-----|
|                                 | AUS                   | EIN | AUS | EIN |
| Zündung                         |                       |     |     |     |
| Flugmasse ca. (kg)              | 624                   |     | 750 |     |
| Schwerpunktlage (mm)            | 250                   |     | 45  |     |
| Überziehggeschwindigkeit (km/h) |                       |     |     |     |
| BK eingefahren                  | 69                    | 69  | 80  | 80  |
| BK ausgefahren                  | 70                    | 70  | 84  | 84  |

Der Höhenverlust vom Abkippen bis zur Wiederherstellung der Normalfluglage beträgt bis zu 40 m.

### 5.2.3 Startstrecken

Ein Start mit Motorkraft ist nicht zulässig, da der Duo Discus T **nicht** eigenstartfähig ist.

#### 5.2.4 **Zusätzliche Informationen**

Keine.

### 5.3 **Nicht LBA-anerkannte weitere Informationen**

#### 5.3.1 **Nachgewiesene Seitenwindkomponente**

Die maximal nachgewiesene Seitenwindkomponente bei Start und Landung beträgt

20 km/h.



5.3.2 Geschwindigkeitspolare / Reichweite

Alle diese Werte sind gültig für **Höhe 0 m MSL und 15° Celsius.**

a) Triebwerk eingefahren (ausgebaut)

**\*) Die Werte stammen aus einer umgerechneten Messung der Idaflieg/DLR 1994:**

|  |                                 |                        |
|--|---------------------------------|------------------------|
| Flugleistungen bei einer Flugmasse von | <b>609 kg *)</b>                | 750 kg                 |
| Flächenbelastung                       | <b>37,1 kg/m<sup>2</sup> *)</b> | 45,7 kg/m <sup>2</sup> |
| Geringstes Sinken                      | <b>0,56 m/s *)</b>              | 0,62 m/s               |
| Beste Gleitzahl                        | <b>46 - 47 *)</b>               | 46 - 47                |
| bei                                    | <b>100 - 103 km/h</b>           | 103 - 106 km/h         |

Geschwindigkeitspolare siehe Seite 5.3.2.2

b) Triebwerk ausgefahren

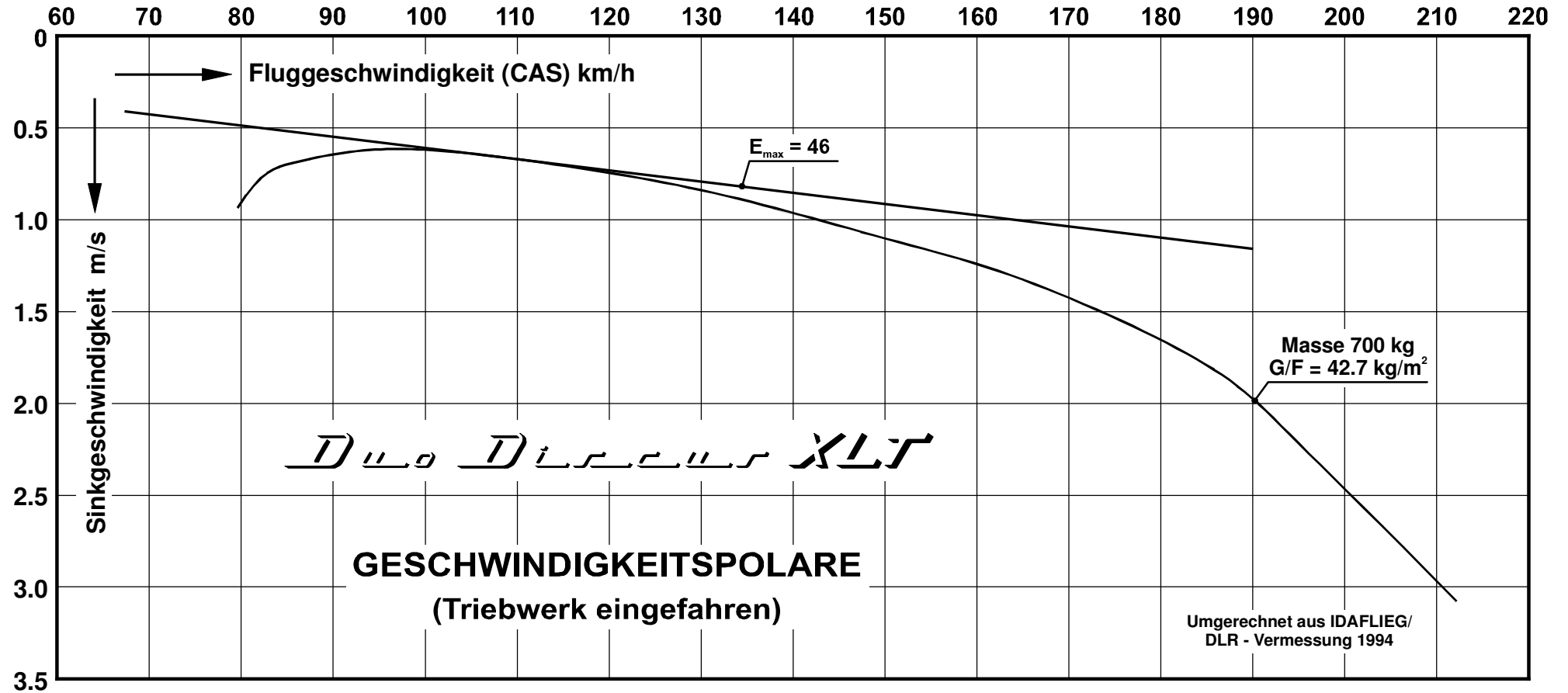
Zündung AUS (stehendes Triebwerk)

|                |     |      |
|----------------|-----|------|
| Flugmasse (kg) | 630 | 750  |
| Sinken (m/s)   | 1,5 | 1,65 |
| bei (km/h)     | 103 | 108  |
| Gleitzahl (-)  | 19  | 18   |

Triebwerk Vollast

|                      |      |      |
|----------------------|------|------|
| Flugmasse (kg)       | 630  | 750  |
| Bestes Steigen (m/s) | 0,99 | 0,77 |
| bei (km/h)           | 90   | 98   |

Horizontalflug  $V_H = 115$  km/h



Reichweite (ohne Windeinfluß)

- a) Die angegebenen Werte beziehen sich auf den Horizontalflug bei  
Dauerdrehzahl (Reiseleistung) des Triebwerkes:

Reisegeschwindigkeit: ca. 115 km/h  
Kraftstoffverbrauch: ca. 16 ltr/h

| Ausfliegbarer<br>Kraftstoff<br>ltr. | Flugdauer<br>h | Reichweite<br>km |
|-------------------------------------|----------------|------------------|
| 16,0                                | 1              | 115              |

- b) Die angegebenen Werte beruhen auf der Sägezahntechnik, siehe  
Seite 4.5.3.7, für Steigflug mit Dauerleistung des Triebwerkes bei einer  
Flugmasse von 630 kg bzw. 700 kg.

Mittlere Reisegeschwindigkeit: ca. 100 km/h  
Kraftstoffverbrauch: ca. 16 ltr/h

| Ausfliegbarer<br>Kraftstoff<br>ltr. | Flugmasse<br>kg | Flugdauer<br>h | Reichweite<br>km |
|-------------------------------------|-----------------|----------------|------------------|
| 16,0                                | 700             | 1              | 180              |
|                                     | 630             |                | 207              |

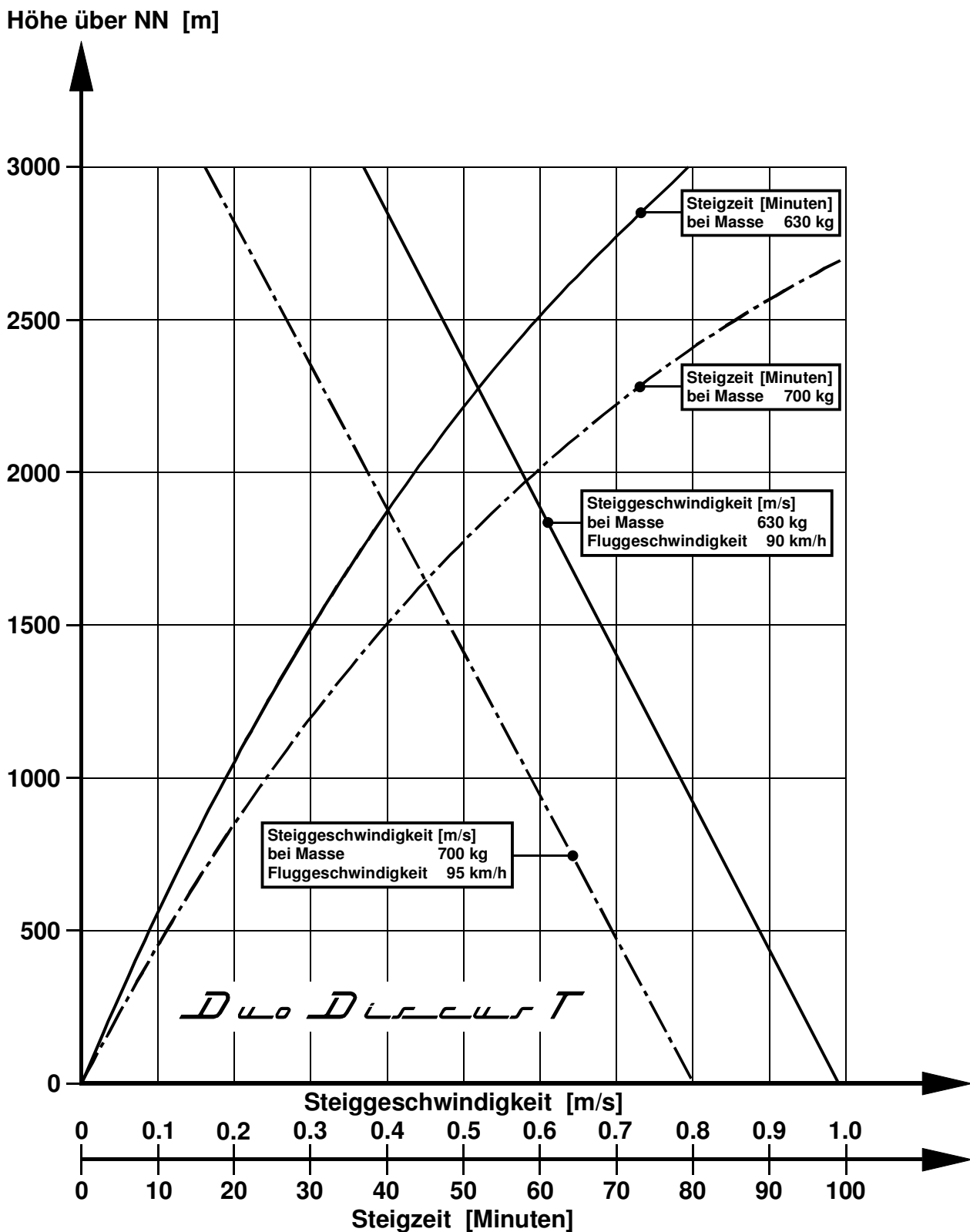
Reichweite ermittelt für Steigflug zwischen 500 m und 1500 m.

Steigleistung

siehe Diagramm Seite 5.3.2.4.

maximale Höhe die mit Motorkraft gehalten werden kann:

>2700m mit 700kg Flugmasse



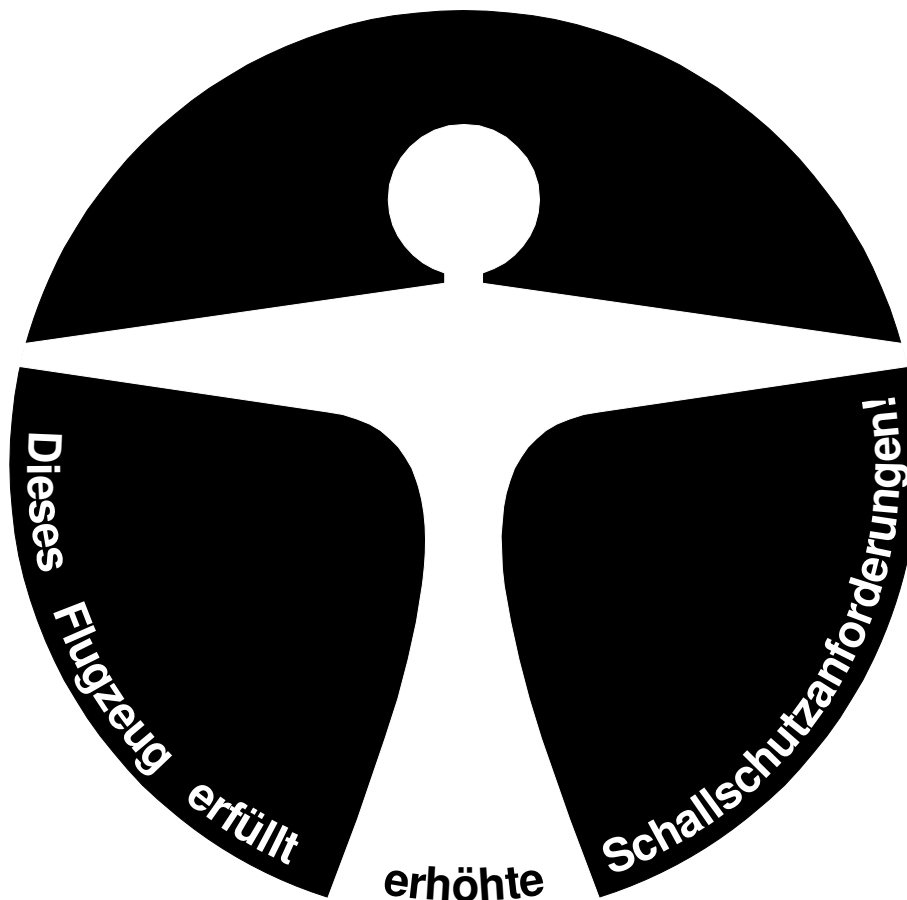
### 5.3.3 Lärmwerte

Der Motorsegler hat bei einem Überflug in 300 m Höhe einen Lärmpegel von

$$57,3 \text{ dB(A)} < \text{Lärmgrenzwert } 65,3 \text{ dB(A)}$$

und liegt damit weit unter dem Lärmgrenzwert.

Mit diesen Lärmwerten erfüllt der Motorsegler die Lärmschutzforderungen für Luftfahrzeuge (LSL) vom 1.1.1991 mit Änderungen vom 6. April 1993. Es wird trotzdem empfohlen beim Fliegen mit laufendem Triebwerk Kopfhörer zu tragen.



## Abschnitt 6

- 6. Massen und Schwerpunktlage
- 6.1 Einführung
- 6.2 Logblatt der Wägungen  
und zulässiger Zuladungsbereich

Ermittlung von : Wasserballast Flügel  
Heckwasserballast

## **6.1 Einführung**

Dieser Abschnitt enthält den Zuladungsbereich, innerhalb dessen der Motorsegler sicher betrieben werden darf.

Verfahren zum Wiegen des Motorseglers und das Berechnungsverfahren zur Ermittlung der zulässigen Beladegrenzen und eine umfangreiche Liste der für dieses Segelflugzeug zur Verfügung stehenden Ausrüstung ist im Wartungshandbuch des Duo Discus T angegeben.

Das im Logblatt der Wägungen (siehe Seite 6.2.3 bzw. 6.2.4) angegebene Ausrüstungsverzeichnis gibt den aktuellen Stand bei der letzten Wägung an.

## 6.2 Logblatt der Wägungen und zulässiger Zuladungsbereich

Das folgende Logblatt der Wägungen, Seite 6.2.3 (Triebwerk eingebaut) oder 6.2.4 (Triebwerk ausgebaut), gibt u.a. die Leermasse, die maximale und minimale Zuladung in den Sitzen und die maximale Zuladung im Rumpf an.

Dieser Beladeplan wird nach dem zuletzt gültigen Wägebericht berechnet. Die dazu notwendigen Angaben und Diagramme befinden sich im Wartungshandbuch des Duo Discus T.

Dieser Beladeplan ist nur für das Flugzeug mit der auf der Titelseite dieses Handbuches angegebenen Werknummer gültig.

Die hier angegebene Mindestzuladung ist für den Betrieb mit eingebautem Bugrad gültig.

Wird das Flugzeug mit dem optionalen Nasenschleifsporn betrieben, so erhöht sich die angegebene Mindestzuladung um 3 kg, siehe auch Abschnitt 4.5.10.

### Unterschreitung der Mindestzuladung im vorderen Sitz

Es gibt 3 Verfahren um die Unterschreitung der Mindestzuladung auszugleichen:

- 1.) Der Ballast (Blei oder Sandkissen) ist unverrückbar an den Bauchgurt-Bügeln zu befestigen.

Option: Trimmgewichtshalterung(en)

- 2a) Der Ballast in Form von Trimmgewichten kann **unter** dem vorderen Instrumentenbrett eingebaut werden.  
Nähere Angaben siehe Seite 6.2.2.

- 2b) Zusätzlich zu 2a) kann auch Ballast in Form von Trimmgewichten **rechts** unter dem vorderen Instrumentenbrett eingebaut werden.  
Nähere Angaben siehe Seite 6.2.2.

- 3.) Bei doppelsitzig ausgeführten Flügen kann die die Mindestzuladung im vorderen Sitz um 25% der tatsächlichen Zuladung auf dem hinteren Sitz vermindert werden. Diese Reduzierung der Mindestzuladung im vorderen Sitz ist nur dann zulässig, wenn das kopflastige Moment durch die Zuladung im hinteren Sitz nicht durch Wasserballast ausgeglichen wird (Seite 6.2.6).



Zuladungsänderung infolge TrimmballastOption: Trimmgewichtshalterung(en)

Es können bis zu zwei Trimmgewichtshalterungen vorgesehen werden, die die Mindestzuladung im vorderen Sitz (einsitzig) entsprechend der Tabelle vermindern.

- a) Trimmgewichtshalterung unter dem vorderen Instrumentenbrett.  
Es sind 3 Trimmplatten zu je 3,7 kg vorgesehen, die nur in diese Halterung passen.

Hebelarm der Trimmplatten: 2125 mm vor BE.

- b) Trimmgewichtshalterung rechts unter dem vorderen Instrumentenbrett im Steuerspant.  
Es sind 3 Trimmgewichte zu je 3,9 kg vorgesehen, die nur in diese Halterung passen.

Hebelarm der Trimmgewichte: 1925 mm vor BE.

| Differenz zu<br>der Mindestzuladung<br>- einsitzig - | Anzahl der<br>Trimmgewichte |                  |
|--|-----------------------------|------------------|
| - 5 kg   | 1                           | Halterung<br>(a) |
| - 10 kg  | 2                           |                  |
| - 15 kg  | 3                           |                  |
| - 20 kg  | 4                           | Halterung<br>(b) |
| - 25 kg  | 5                           |                  |
| - 30 kg  | 6                           |                  |

Logblatt der Wägungen für die Werk-Nr.:.....  
 (Triebwerk **eingebaut**)

|   |                    |       |       |       |       |       |       |       |
|---|--------------------|-------|-------|-------|-------|-------|-------|-------|
| Wägung am:  |                    |       |       |       |       |       |       |       |
| Leermasse [kg]  |                    |       |       |       |       |       |       |       |
| Ausrüstungsverzeichnis vom  |                    |       |       |       |       |       |       |       |
| eingebaute Batterien <sup>2)</sup>                                | Stück              |       | Stück |       | Stück |       | Stück |       |
|   | 1                  | M     | 1     | M     | 1     | M     | 1     | M     |
|   |                    | C1/C2 |       | C1/C2 |       | C1/C2 |       | C1/C2 |
|   |                    | C3    |       | C3    |       | C3    |       | C3    |
|   | S1/S2              |       | S1/S2 |       | S1/S2 |       | S1/S2 |       |
| Leermassen-Schwerpunktlage hinter BE [mm]                         |                    |       |       |       |       |       |       |       |
| Max. Zuladung im Rumpf [kg]                                       |                    |       |       |       |       |       |       |       |
| Zuladung in den Sitzen (Besatzung einschließlich Fallschirm) [kg] |                    |       |       |       |       |       |       |       |
| vorderer Sitz:<br>einsitzig:                                      | max.               | 110   | 110   | 110   | 110   |       |       |       |
|   | zweisitzig:        | max.  | 110   | 110   | 110   |       |       |       |
| hinterer Sitz:<br>zweisitzig:                                     | max.               | 110   | 110   | 110   | 110   |       |       |       |
| Seitenflossentank eingebaut JA/NEIN                               |                    |       |       |       |       |       |       |       |
| Mindestzuladung vorderer Sitz ein- und zweisitzig:                | min. <sup>1)</sup> |       |       |       |       |       |       |       |
| Prüfer:<br>Prüferstempel, Datum                                   |                    |       |       |       |       |       |       |       |

1)

**Warnung:**  
 Wenn ein Seitenflossentank eingebaut ist, muss der Pilot vor dem Start entweder den Wasserballast vollständig ablassen oder eine genaue Kontrolle der Füllmenge des Seitenflossentanks durchführen und die dazugehörigen Ausgleichszuladungen (Flügelwasserballast und/oder Zuladung im hinteren Sitz) beachten.

2)

- Eingebaute Batterien (siehe Seite 7.12.2):  
 (M) Motorbatterie am Zwischenspannt  
 (C1/C2) Batterien vor dem hinteren Steuerspannt  
 (C3) Batterie neben dem Fahrwerk  
 (S1/S2) Batterien im Seitenleitwerk

Ermittlung von:

Wasserballast Flügel – siehe Seite 6.2.5  
 Heckwasserballast – siehe Seite 6.2.6 bis Seite 6.2.8.

Logblatt der Wägungen für die Werk-Nr.:.....  
(Triebwerk **ausgebaut**)

|   |                    |       |       |       |       |       |       |       |       |
|---|--------------------|-------|-------|-------|-------|-------|-------|-------|-------|
| Wägung am:  |                    |       |       |       |       |       |       |       |       |
| Leermasse [kg]  |                    |       |       |       |       |       |       |       |       |
| Ausrüstungsverzeichnis vom  |                    |       |       |       |       |       |       |       |       |
| eingebaute Batterien <sup>2)</sup>                                |                    | Stück |       | Stück |       | Stück |       | Stück |       |
|   |                    |       | M     |       | M     |       | M     |       | M     |
|   |                    |       | C1/C2 |       | C1/C2 |       | C1/C2 |       | C1/C2 |
|   |                    |       | C3    |       | C3    |       | C3    |       | C3    |
|   |                    |       | S1/S2 |       | S1/S2 |       | S1/S2 |       | S1/S2 |
| Leermassen-Schwerpunktlage hinter BE [mm]                         |                    |       |       |       |       |       |       |       |       |
| Max. Zuladung im Rumpf [kg]                                       |                    |       |       |       |       |       |       |       |       |
| Zuladung in den Sitzen (Besatzung einschließlich Fallschirm) [kg] |                    |       |       |       |       |       |       |       |       |
| vorderer Sitz:<br>einsitzig:                                      | max.               | 110   | 110   | 110   | 110   |       |       |       |       |
|   | zweisitzig:        | max.  | 110   | 110   | 110   |       |       |       |       |
| hinterer Sitz:<br>zweisitzig:                                     | max.               | 110   | 110   | 110   | 110   |       |       |       |       |
| Seitenflossentank eingebaut JA/NEIN                               |                    |       |       |       |       |       |       |       |       |
| Mindestzuladung vorderer Sitz ein- und zweisitzig:                | min. <sup>1)</sup> |       |       |       |       |       |       |       |       |
| Prüfer:<br>Prüferstempel, Datum                                   |                    |       |       |       |       |       |       |       |       |

1)

**Warnung:**  
 Wenn ein Seitenflossentank eingebaut ist, muss der Pilot vor dem Start entweder den Wasserballast vollständig ablassen oder eine genaue Kontrolle der Füllmenge des Seitenflossentanks durchführen und die dazugehörigen Ausgleichszuladungen (Flügelwasserballast und/oder Zuladung im hinteren Sitz) beachten.

2)

- Eingebaute Batterien (siehe Seite 7.12.2):  
 (M) Motorbatterie am Zwischenspannt  
 (C1/C2) Batterien vor dem hinteren Steuerspannt  
 (C3) Batterie neben dem Fahrwerk  
 (S1/S2) Batterien im Seitenleitwerk

Ermittlung von:

Wasserballast Flügel – siehe Seite 6.2.5  
 Heckwasserballast – siehe Seite 6.2.6 bis Seite 6.2.8.

Zuladung von Wasserballast

Höchstmasse mit Wasserballast : 750 kg

Schwerpunktlage  
des Wasserballastes: Flügel 65 mm hinter Bezugsebene (BE)

Tankinhalt (beide Flügel): 198 kg

Zuladung an Wasserballast für verschiedene Leermassen und Zuladungen  
in den Sitzen:

| Leermasse,<br>Kraftstoff im<br>zentralen Tank<br>und Heck-<br>wasserballast<br>(kg) | Gesamtzuladung im vorderen und hinteren Sitz<br>(kg) |     |     |     |     |     |     |     |     |
|---|--|-----|-----|-----|-----|-----|-----|-----|-----|
|   | 70   | 80  | 100 | 120 | 140 | 160 | 180 | 200 | 220 |
| 410   | 198  | 198 | 198 | 198 | 198 | 180 | 160 | 140 | 120 |
| 420   | 198  | 198 | 198 | 198 | 190 | 170 | 150 | 130 | 110 |
| 430   | 198  | 198 | 198 | 198 | 180 | 160 | 140 | 120 | 100 |
| 440   | 198  | 198 | 198 | 190 | 170 | 150 | 130 | 110 | 90  |
| 450   | 198  | 198 | 198 | 180 | 160 | 140 | 120 | 100 | 80  |
| 460   | 198  | 198 | 190 | 170 | 150 | 130 | 110 | 90  | 70  |
| 470   | 198  | 198 | 180 | 160 | 140 | 120 | 100 | 80  | 60  |
| 480   | 198  | 190 | 170 | 150 | 130 | 110 | 90  | 70  | 50  |
| 490   | 190  | 180 | 160 | 140 | 120 | 100 | 80  | 60  | 40  |
| 500   | 180  | 170 | 150 | 130 | 110 | 90  | 70  | 50  | 30  |
| 510   | 170  | 160 | 140 | 120 | 100 | 80  | 60  | 40  | 20  |
| Wasserballast (kg) in den Flügeltanks   |  |     |     |     |     |     |     |     |     |

Hinweis:

Der Heckwasserballast (falls verwendet, siehe Blatt 6.2.7 und Blatt 6.2.8) und der Kraftstoff ist bei der Ermittlung des höchstzulässigen Wasserballastes zu berücksichtigen.

Leermasse nach Blatt 6.2.3 bzw. 6.2.4

Heckwasserballast nach Blatt 6.2.8.

Zuladung von Wasserballast in der Seitenflosse (Option)

Um den Flugzeugschwerpunkt in der Nähe des leistungsgünstigsten hinteren Bereiches halten zu können, wird der Wasserballast in der Seitenflosse ( $m_{SF}$ ) zum Ausgleich des kopflastigen Momentes aus

- dem Wasserballast des Flügels ( $m_{FL}$ ) und / oder
- zum Austrimmen der Zuladung in hinteren Sitz ( $m_{Ph}$ )

verwendet.

- Ausgleich des Wasserballastes Flügel

Die Ermittlung des Wasserballastes in der Seitenflosse ( $m_{SF}$ ) kann dem Diagramm auf Seite 6.2.8 entnommen werden.

- Austrimmen der Zuladung im hinteren Sitz

Piloten, die mit rückwärtiger Flugmassen-Schwerpunktlage fliegen wollen, können den kopflastigen Anteil der Zuladung im hinteren Sitz nach dem Diagramm auf Seite 6.2.8 ausgleichen.

Wichtiger Hinweis:

Beim Zuladen von Heckwasserballast zum Ausgleich von Flügelwasserballast und zum Austrimmen der Zuladung im hinteren Sitz, werden beide Anteile der Diagramme auf Seite 6.2.8 addiert.

Anmerkung:

Beim Erreichen von 11 kg Heckwasserballast ist das Fassungsvermögen erreicht und es kann nicht weiter ausgeglichen bzw. ausgetrimmt werden.

Warnung:

Im vorderen Sitz ist ein Ausgleich der Zuladung zu der Differenz zu der Mindestzuladung durch Wasserballast in der Seitenflosse nicht vorgesehen.

Wenn der Einfluss der Zuladung auf dem hinteren Sitz auf die Mindestzuladung des vorderen Sitzes berücksichtigt wird, darf der kopflastige Anteil der Zuladung auf den hinteren Sitz nicht durch Wasserballast in der Seitenflosse korrigiert werden.

Zuladung von Wasserballast in der Seitenflosse (Option)**Anmerkung**

Aus flugmechanischen Gründen ist es **nicht** notwendig, den Heckwasserballast bei der Zuladung im Rumpf zu berücksichtigen.

Der Wasserballast in der Seitenflosse ist bei der Ermittlung des höchstzulässigen Wasserballastes im Flügel zu berücksichtigen, damit die maximale Flugmasse nicht überschritten wird.

Beispielrechnung:

Gewählt: Flügelwasserballast: 40 kg  
Zuladung hinten: 75 kg

Aus den Diagrammen auf Seite 6.2.8 ergibt sich dann der zulässige Heckwasserballast:

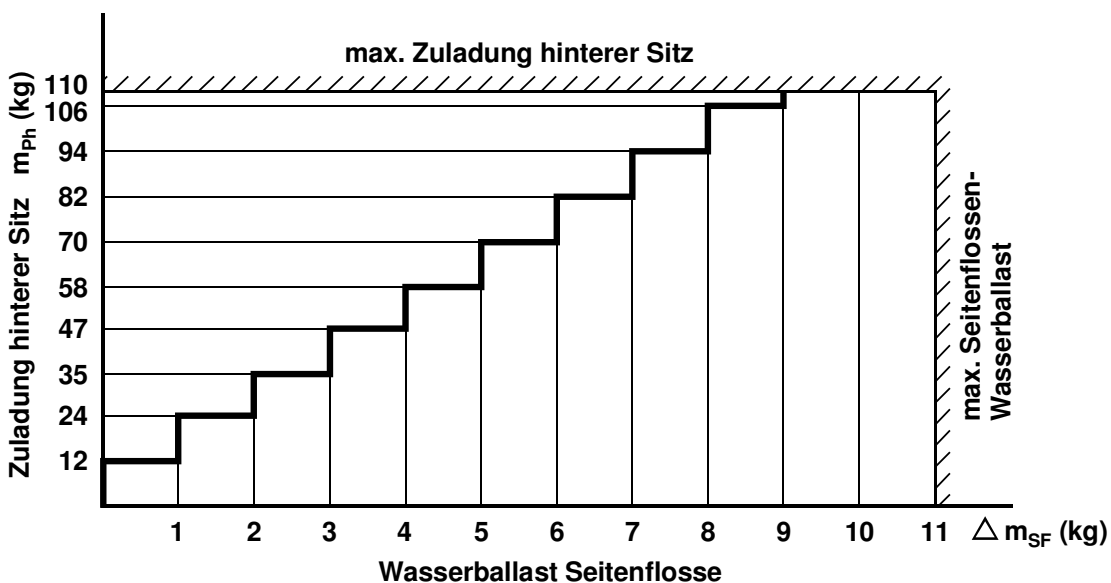
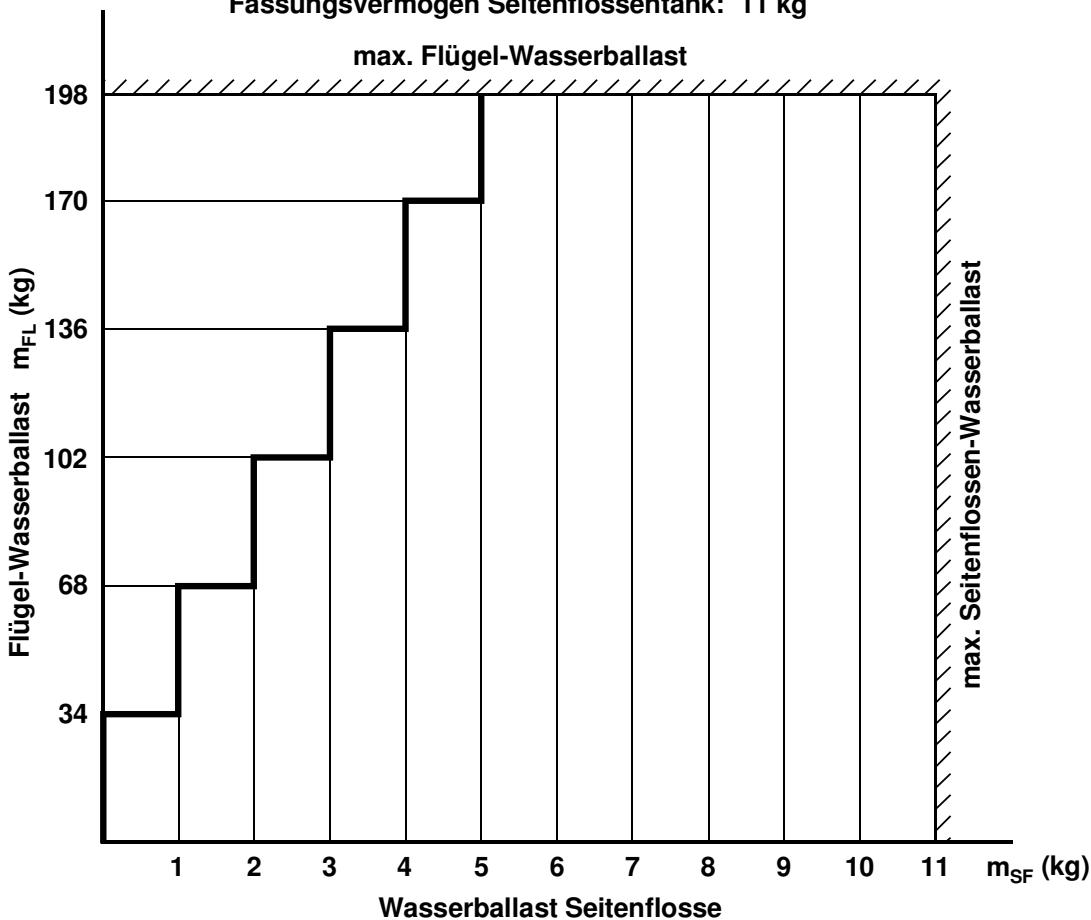
Anteil Flügelwasserballast:  $m_{SF}$  = 1 kg

Anteil Zuladung hinterer Sitz:  $\Delta m_{SF}$  = 6 kg

Zulässiger Heckwasserballast:  $m_{SF} + \Delta m_{SF}$  = 7 kg

Hebelarm des Wasserballastes Seitenflosse:  
5320 mm hinter Bezugsebene (BE)  
 Fassungsvermögen Seitenflossentank: 11 kg

**Hinweis:** Es werden immer ganze kg/Liter Wasserballast in die Seitenflosse eingefüllt. Bei den Sprungstellen des Flügel-Wasserballastes bzw. der Zuladung hinterer Sitz kann entweder die höhere oder niedrigere Menge Wasserballast in die Seitenflosse eingefüllt werden.



## **Abschnitt 7**

- 7. Beschreibung des Motorseglers,  
seiner Systeme und Anlagen
  - 7.1 Einführung
  - 7.2 Cockpit-Beschreibung
  - 7.3 Instrumentenbretter
  - 7.4 Fahrwerksanlage
  - 7.5 Sitze und Anschnallgurte
  - 7.6 Statische und Gesamt-Druckanlage
  - 7.7 Luftbremsensteuerung
  - 7.8 Gepäckraum
  - 7.9 Wasserballastanlage(n)
  - 7.10 Triebwerksanlage
  - 7.11 Kraftstoffanlage
  - 7.12 Elektrische Anlage
  - 7.13 Verschiedene Ausrüstungen  
(Herausnehmbarer Ballast, Sauerstoff, Notsender usw.)



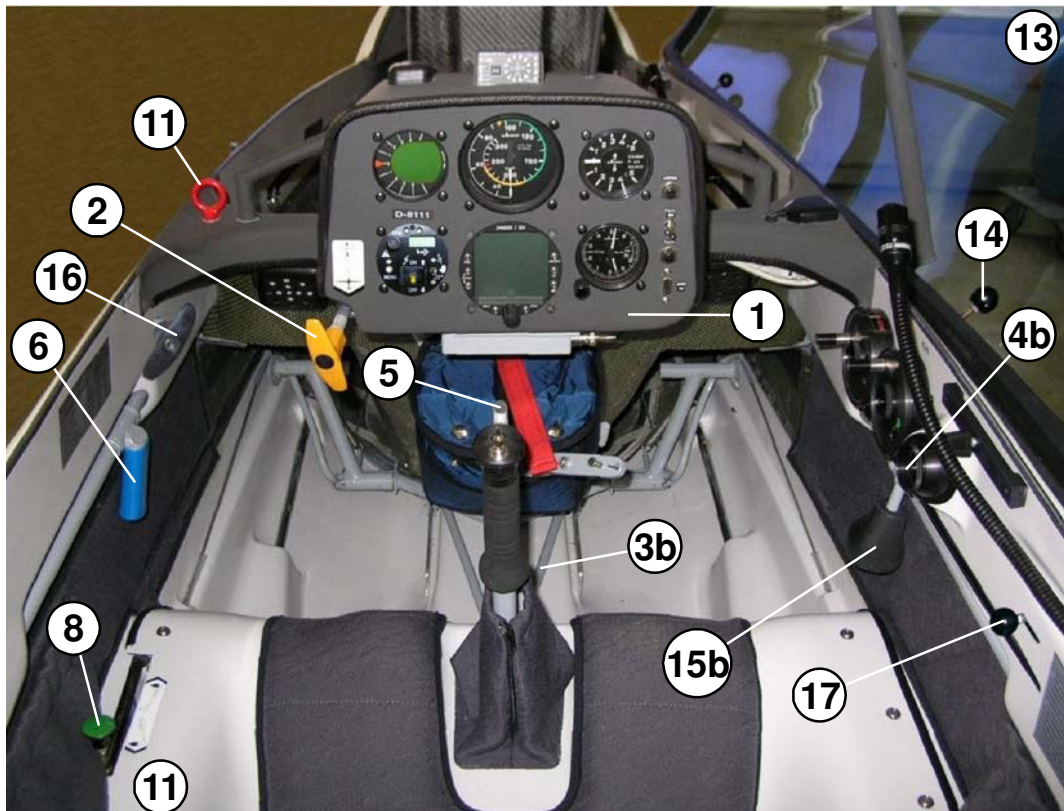
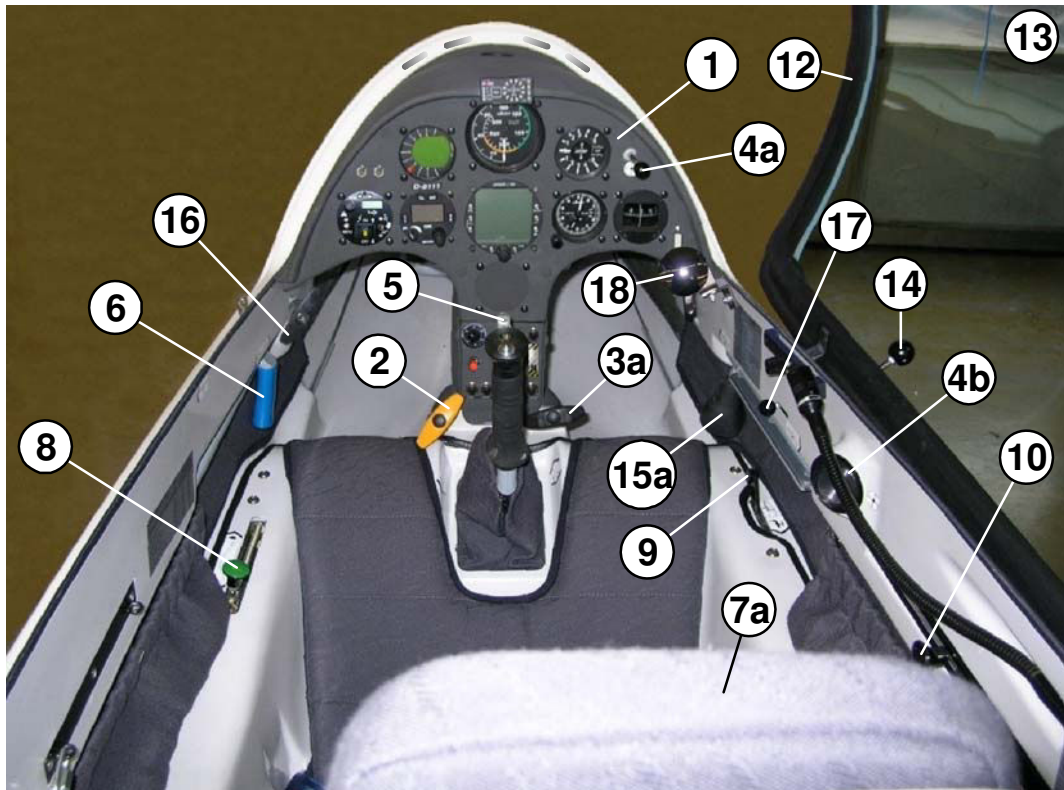
## **7.1 Einführung**

Der vorliegende Abschnitt enthält eine Beschreibung des Motorseglers sowie seiner Systeme und Anlagen mit Benutzerhinweisen.

In Abschnitt 9 finden sich – wenn notwendig – Ergänzungen des Flughandbuchs infolge des Einbaues von nicht standardmäßigen Systemen und Ausrüstungen.

Für weitere Beschreibungen von Komponenten und Systemen des Motorseglers siehe Wartungshandbuch Duo Discus T, Abschnitt 1.

7.2 Cockpit-Beschreibung



Alle Elemente und Bedienelemente sind von den Insassen bequem zu erreichen.

(1) Instrumentenbretter

Die Instrumente sind bei geöffneter Haube gut zugänglich.

Die vordere Instrumentenbrett-Abdeckung ist mit zwei Schnellverschlüssen am Instrumentenbrett befestigt. Nach dem Öffnen der Kabinenhaube kann das Instrumentenbrett nach oben geschwenkt werden.

Das hintere Instrumentenbrett ist am Rohrspann zwischen den Sitzen befestigt.

Nach Lösen der Befestigungsschrauben sind die Instrumentenbretter und ihre Abdeckungen leicht auszubauen.

(2) Auslinkvorrichtung der Schleppkupplung(en)

Betätigungsgriff für Bugkupplung und, wenn eingebaut, Schwerpunktakupplung.

Vorderer Sitz..... Gelber T-Griff links neben dem Steuerknüppel

Hinterer Sitz..... Gelber T-Griff links oben am Instrumentenbrett

Das Auslösen erfolgt durch Ziehen eines Griffes.

(3a) Pedalverstellung (vorderer Sitz)

T-Griff rechts neben dem Steuerknüppel.

Verstellung nach vorne:

Nach Lösen der Verriegelung durch Ziehen am T-Griff, Pedale mit den Fersen in die gewünschte Stellung schieben und einrasten lassen.

Verstellung nach hinten:

Ziehen des Seiles mit T-Griff, bis die Pedale die gewünschte Stellung erreicht haben. Durch anschließendes kurzes Vordrücken der Pedale mit der Ferse (nicht mit der Fußspitze) rastet die Verriegelung mit deutlichem Klicken ein.

Die Verstellung der Pedale ist am Boden und im Flug möglich.

(3b) Pedalverstellung (hinterer Sitz)

Arretierungsbolzen mit Ring am Boden an der Pedalhalterung.

Verstellung nach vorne oder hinten:

Arretierungsring nach oben ziehen. Pedalhalterung nach vorne oder hinten in die gewünschte Stellung schieben und Arretierungsring nach unten in die Bohrung schieben.

Die Verstellung der Pedale ist am Boden und im Flug möglich.

(4) Lüftungsbetätigung

a) Kleiner schwarzer Kugelknopf am vorderen Instrumentenbrett rechts:  
regelt die Luftmenge

|         |   |           |
|---------|---|-----------|
| ziehen  | - | öffnen    |
| drücken | - | schließen |

b) Verstellbare Lüftungsdüse an der rechten Bordwand vor dem vorderen und hinteren Instrumentenbrett

|               |   |            |
|---------------|---|------------|
| rechts drehen | - | Düse ZU    |
| links drehen  | - | Düse OFFEN |

Zusätzlich können die Schiebefenster oder die Klappen in den Fenstern zur Belüftung geöffnet werden.

(5) Radbremse

Radbremshebel sind an beiden Steuerknüppeln angebracht.

(6) Bremsklappenhebel

Nach unten gerichtete Griffe mit blauer Farbmarkierung an der linken Seite unterhalb der Wandverkleidung.

|                        |   |
|------------------------|---|
| Stellung vorne.....    | verriegelt  |
| ca. 55 mm gezogen..... | entriegelt  |
| Stellung hinten.....   | Bremsklappen voll ausgefahren und<br>Hinterkantenklappe ausgeschlagen |

Kopfstützen

## (7a) Vorderer Sitz

Kopfstütze ist integrierter Bestandteil der Rückenlehne und wird mit dieser zusammen verstellt.

## (7b) Hinterer Sitz (ohne Bild):

Kopfstütze an der Rumpfoberseite, stufenweise Längsverstellung durch Drücken des Verriegelungsbleches, verschieben der Kopfstütze und einrasten lassen des Verriegelungsbleches in gewünschter Stellung.

(8) Trimmung

Grüne Kugelköpfe links an der seitlichen Sitzwannenauflage.

Die Trimmung ist eine stufenweise verstellbare Federtrimmung.

Kugelknopf etwas nach innen kippen, in die gewünschte Trimmstellung schieben und einrasten.

Stellung vorne .....kopflastig  
Stellung hinten.....schwanzlastig

(9) Wasserablaßbetätigung der Flügeltanks und des Seitenflossentanks (Option)

Schwarzer Hebel vorne an der rechten Bordwand auf der Sitzschalen-Auflage.

Stellung vorne .....Ablaßventile geschlossen  
Stellung hinten.....Ablaßventile geöffnet

Der Hebel wird in jeweiligen Endstellungen gehalten.

Seitenflossentank (Option)

Die Betätigung des Seitenflossentanks ist mit der des Flügeltanks verbunden, so daß sich die Ablaßventile alle gleichzeitig öffnen und schließen.

(10) Rückenlehnen-VerstellungVorderer Sitz:

Schwarzer Schieber an der rechten GFK-Seitenwandverkleidung.

## Verstellung:

Schieber vorn etwas nach innen kippen und in die gewünschte Stellung kippen und nach außen einrasten lassen.

Zusätzlich kann die Befestigungsposition in der Sitzschale montiert werden.

(11) Reißleinenbefestigung

Vorderer Sitz ..... Roter Ring am Querrohr des Zwischenspans

Hinterer Sitz ..... Roter Ring links am vorderen Spant des Rumpfgerüsts.

(12) Kabinenhaube

Die einteilige Plexiglashaube ist klappbar mit versenkten Scharnieren befestigt. Es ist darauf zu achten, daß das Seil zur Halterung der aufgeklappten Haube eingehängt ist.

(13) Haubenverriegelung  
Haubennotabwurf

Hebel mit rotem Griff am linken Haubenrahmen  
(im vorderen und hinteren Sitz)

Stellung vorne ..... verriegelt.

Zum Öffnen bzw. Abwurf der Haube, einen der Griffe nach hinten (ca 90°) bis zum Anschlag schwenken und Haube anheben.

(14) Haubendemontage

Halteseil am Karabinerhaken aushängen.  
Anschließend Hauben-Demontagegriff in der rechten Seite des  
Haubenrahmens nach hinten ziehen und Haube abnehmen.

Fahrwerksbedienung

(15a) Vorderer und hinterer Sitz

(15b)

EINFAHREN: Schwarzen Griff an der rechten Seitenwandverkleidung  
ausrasten, nach hinten ziehen und einrasten.

AUSFAHREN: Griff ausrasten, nach vorne schieben und einrasten.



(16) Dekompressionsbetätigung

Schwarzer Griff - links vor dem Bremsklappengriff vorne und hinten.

Durch Ziehen des Griffes werden die Dekompressionsventile geöffnet.

(17) Kraftstoffhahn

Schwarzer Kugelknopf vorne und hinten an der rechten GFK-Seitenwandverkleidung.

Stellung vorne : AUF  
Stellung hinten : ZU

(18) Rückspiegel

Rückspiegel vorne: an der rechten Bordwand  
Rückspiegel hinten: oben an der Kabinenhaube

### 7.3 Instrumentenbretter

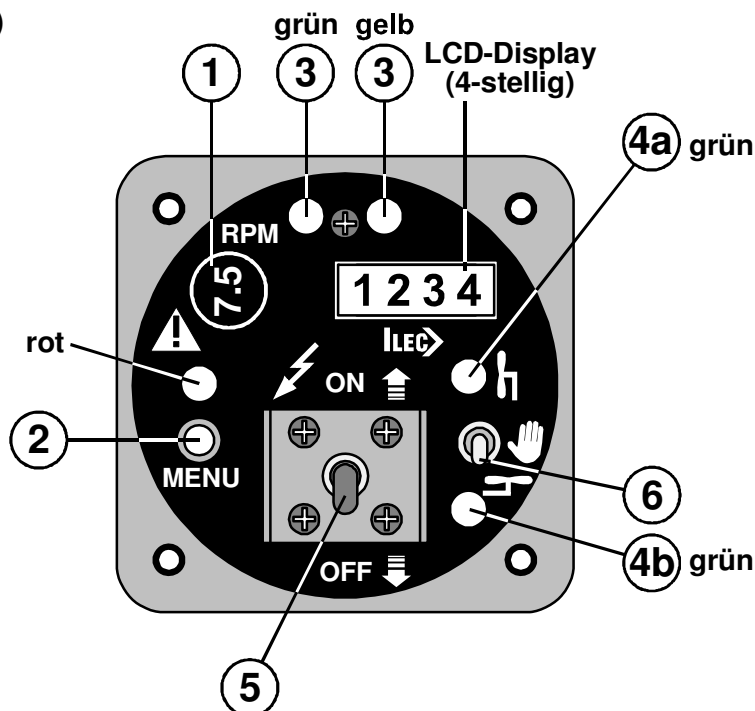
#### Instrumentenbrett vorn:



Eine Beschreibung der bezeichneten Komponenten I - X ist auf den folgenden Seiten 7.3.2 bis 7.3.18 zu finden. Auf eine Beschreibung der Instrumente, sowie Darstellung des hinteren Instrumentenbrettes kann hier verzichtet werden.

I Triebwerks-Bedieneinheit

VORN

HINTEN  
(OPTION)

Die Triebwerks-Bedieneinheit TB 06 ermöglicht eine teilweise automatisierte Bedienung des Triebwerks beim Aus- und Einfahren und im Motorbetrieb.

Einige der bisher vom Piloten einzeln durchzuführenden Schritte zur Steuerung des Aus- und Einfahrvorgangs und des Anlassens sind zusammengefasst und durch logische Abfragen abgesichert. Die Position und der Betriebszustand des Triebwerks wird über zwei Endlagenschalter und einen Drehzahlsensor bestimmt.

Damit wird der Pilot bei der Triebwerksbedienung zusätzlich entlastet.

Daneben ist eine weitgehend manuelle Bedienung des Triebwerks nach wie vor möglich.

I Triebwerks-Bedieneinheit TB 06 (Fortsetzung)a) Übersicht über die Anzeigen und Bedienelemente(1) Sicherungsautomat für Schwenkmotor

Er dient zur Absicherung der Triebwerkselektronik (7.5 A)

(2) Menu – Tastschalter

Er dient zur

- Auswahl im Anzeigenmenu der LCD-Anzeige
- Bestätigung von Warn- und Fehlermeldungen
- Rückstellen des Kurzzeitbetriebsstundenzählers
- Auslösung der Tankanzeigenkalibrierung
- Eingabe von Werten im Set-Up Menu

(3) Drehzahlindikator

- |                      |  |
|----------------------|--|
| keine Anzeige        | - Drehzahl unter 4500 UPM oder Motorstillstand                 |
| grüne Anzeige        | - Drehzahl 4500 UPM bis 6500 UPM<br>(normaler Betriebsbereich) |
| gelbe Anzeige        | - Drehzahl größer als 6500 UPM                                 |
| gelbe Anzeige blinkt | - Drehzahl für mehr als 5min zwischen<br>6500 und 6750 UPM     |

(4) Stellungsanzeige Triebwerk

## a) Obere LED

- |                      |                                     |
|----------------------|-------------------------------------|
| grüne Anzeige blinkt | - Triebwerk wird ausgefahren        |
| grüne Anzeige        | - Triebwerk vollständig ausgefahren |

## b) Untere LED

- |                      |                                     |
|----------------------|-------------------------------------|
| grüne Anzeige blinkt | - Triebwerk wird eingefahren        |
| grüne Anzeige        | - Triebwerk vollständig eingefahren |

I Triebwerks-Bedieneinheit TB 06 (Fortsetzung)

a) Übersicht über die Anzeigen und Bedienelemente (Fortsetzung)

(5) Zündschalter

- Stellung oben: - Zündung EIN
- Triebwerk fährt vollständig aus (Automatikmodus)
  - Elektrische Kraftstoffpumpe wird eingeschaltet

- Stellung unten: - Zündung AUS
- Triebwerk fährt vollständig ein (Automatikmodus)
  - Elektrische Kraftstoffpumpe wird ausgeschaltet, sofern sie noch in Betrieb ist

Anmerkung:

Folgende Bedingungen müssen erfüllt sein, damit das Triebwerk mit dem Ausschalten der Zündung automatisch einfährt:

Die Motordrehzahl muss zuvor für mind. 10s über 4000 UPM betragen haben und beim Ausschalten der Zündung muss die Motordrehzahl mindestens 2000 UPM betragen.

Wenn eine dieser Bedingungen nicht erfüllt ist, fährt das Triebwerk nur bis zur Zwischenstellung ein.

Die Bedieneinheit wechselt dann in den Manuellen Modus und der Einfahrvorgang muss mit dem Manuellen Bedienschalter fortgesetzt werden.

I Triebwerks-Bedieneinheit TB 06 (Fortsetzung)a) Übersicht über die Anzeigen und Bedienelemente (Fortsetzung)(6) Manueller Bedienschalter (Schalter Schwenkantrieb)

Der Manuelle Bedienschalter dient zum Verfahren des Triebwerks am Boden oder wenn durch fehlende oder unklare Informationen über Position oder Drehzahl des Triebwerks die Automatik abgeschaltet wird (Manueller Modus, Display-Anzeige „HAnd“).

Der Manuelle Bedienschalter hat drei Stellungen:

- |                |   |
|----------------|---|
| Stellung oben  | - Ausfahren des Triebwerks solange der Schalter (Wippschalter) gedrückt wird<br>Abschalten des Schwenkmotors in der vollständig ausgefahrenen Stellung durch einen Endschalter  |
| Stellung Mitte | - Automatikbetrieb  |
| Stellung unten | - Einfahren des Triebwerkes solange der Schalter (Wippschalter) gedrückt wird<br>Abschalten des Schwenkmotors in der vollständig eingefahrenen Stellung durch einen Endschalter |

Anmerkung:

Bei ungestörtem Automatikbetrieb über den Zündschalter ist es im Flug nicht erforderlich den Manuellen Bedienschalter zu betätigen.

Im Manuellen Modus muss der Pilot die Steuerung des Ein- oder Ausfahrvorgangs mit dem Manuellen Bedienschalter eigenständig durchführen und überwachen!

Mit dem Manuellen Bedienschalter kann das Triebwerk nur eingefahren werden, wenn die Zündung ausgeschaltet ist.

Wird beim Ausfahren mit dem Zündschalter der Manuelle Bedienschalter nach unten gedrückt, wird der Ausfahrvorgang unterbrochen und die Automatik abgeschaltet.

Wird beim Einfahren mit dem Zündschalter der Manuelle Bedienschalter nach oben gedrückt, wird der Einfahrvorgang unterbrochen und die Automatik abgeschaltet.

I Triebwerks-Bedieneinheit TB 06 (Fortsetzung)a) Übersicht über die Anzeigen und Bedienelemente (Fortsetzung)(7) LCD-Display

In dem vierstelligen LCD-Display werden bei ausgefahrenem Triebwerk folgende Werte dargestellt:

- Motordrehzahl (UPM) 4 9 5 0
- Kraftstoffanzeige (Liter) I 2 \_ L
- Batteriespannung (Volt) I 2 , 3 U
- Rücksetzbarer Kurzzeit-Betriebsminutenzähler (min in Dezimaldarstellung) t 1 2 . 9
- Kurzzeit-Betriebsstundenzähler (h:min) 2 2 : 1 3

Zusätzlich bei vollständig eingefahrenem Triebwerk:

- Betriebsstundenzähler (h) 1 2 2 h
- Tankkalibrierfaktor C 1 0 0
- Tankkalibriermodus C A L \_

Darüber hinaus werden noch folgende Informationen angezeigt:

- Bedienhinweise sowie Warn- und Fehlermeldungen
- Set-Up Einstellungen

Mit dem Menu-Tastschalter (2) kann zwischen den Anzeigen gewechselt werden.

Bei eingeschalteter Zündung und laufendem Triebwerk wird im Automatikbetrieb die Motordrehzahl angezeigt.

Bei ausgeschalteter Zündung wird im Automatikbetrieb der Tankinhalt angezeigt.

Bei Bedienhinweisen, Warn- und Fehlermeldungen tritt die jeweilige Anzeige in den Vordergrund und blinkt.

Warn- und Fehlermeldungen können durch kurzes Drücken des Menu-Tastschalters bestätigt und abgeschaltet werden.

Wenn die Ursache für die Warn- und Fehlermeldungen weiter besteht, werden diese in bestimmten Zeitabständen wiederholt.

I Triebwerks-Bedieneinheit TB 06 (Fortsetzung)

a) Übersicht über die Anzeigen und Bedienelemente (Fortsetzung)

(8) Alarm-LED

Die rote Alarm LED blinkt bei allen Bedienhinweisen, Warn- und Fehlermeldungen, die im LCD-Display angezeigt werden.

(-) Summer

Dauerton: Warnhinweis bei hoher Drehzahl,  
Kraftstofftankreserve, Batterieunterspannung,  
(End-) Schalterfehler

Pulsierender Ton: Bedienhinweis Brandhahn

Doppel-Ton: Bedienhinweis Manueller Betrieb



I Triebwerks-Bedieneinheit TB 06 (Fortsetzung)b) Normale Betriebsfunktionen und Warnhinweise

## 1) Drehzahlanzeige

4 9 5 0

Zeigt die Motordrehzahl in UPM an, Schrittweite 50 UPM.

Ein Dezimalpunkt zwischen der ersten und zweiten Stelle zeigt den

Betrieb der elektrischen Kraftstoffpumpe an 4.3 0 0

(Im Normalfall nur kurzzeitig zum Anlassen des Triebwerks in Betrieb)

*Warnhinweise:*

- Anzeige blinkt bei Drehzahlen > 6500 UPM
- Aufleuchten der Drehzahlindikatoren (LED), s. a) (3)

Warnhinweise können durch Menu-Taster nicht zurückgesetzt werden!

## 2) Kraftstoffanzeige

I 2 \_ L

Zeigt die Kraftstoffmenge in ganzen Litern an (max. 12 Liter)

*Warnhinweise:*

- Kraftstoffanzeige blinkt wenn Kraftstoffmenge  $\leq 5$  Liter
- Keine Warnungswiederholung bei Zündung AUS
- Warnungswiederholung alle 4 min wenn Triebwerk ausgefahren
- Kraftstoffanzeige bei fehlendem Tanksensor: - - - L

Warnhinweise können durch Menu-Taster zurückgesetzt werden!

## 3) Betriebsspannung

I 2 3 U

Zeigt die Betriebsspannung des Bordnetzes an, an dem die Triebwerks-Bedieneinheit angeschlossen ist

*Warnhinweis:*

- Anzeige blinkt wenn Betriebsspannung  $\leq 10,5$  Volt

Warnhinweis kann durch Menu-Taster zurückgesetzt werden!

I Triebwerks-Bedieneinheit TB 06 (Fortsetzung)b) Normale Betriebsfunktionen und Warnhinweise (Fortsetzung)

- 4) Kurzzeit-Betriebsminutenzähler t 2 7,9  
 Zurücksetzbarer Betriebsstundenzähler von 0 bis 99,9 min.  
 Rückstellung: Bei ausgeschalteter Zündung und eingefahrenem Triebwerk im Menu bis zu diesem Wert blättern und dann Menu-Taster für 3s gedrückt halten.
- 5) Betriebsstunden- und -minutenzähler 2 2 : 5 3  
 Nur beim Hersteller zurücksetzbarer Betriebsstundenzähler von 0 bis 99:99 h
- 6) Langzeit-Betriebsstundenzähler 1 2 2 h  
 Nur beim Hersteller zurücksetzbarer Betriebsstundenzähler von 0 bis 999h, ohne Dezimalanzeige (ganze Stunden abgerundet)
- 7) Tankkalibrierfaktor C 1 0 0  
 Verfahren zur Kalibrierung der Tankanzeige siehe Abschnitt 4.2.2
- 8) Tankkalibriermodus C A L \_  
 Verfahren zur Kalibrierung der Tankanzeige siehe Abschnitt 4.2.2
- 9) Elektrische Kraftstoffpumpe  
 Beim Ausfahren des Triebwerks mit dem Zündschalter wird die elektrische Kraftstoffpumpe automatisch eingeschaltet.  
 Sie wird abgeschaltet, sobald die Motordrehzahl > 4000 UPM für mehr als 10s.  
 Ein Dezimalpunkt zwischen der ersten und zweiten Stelle der Drehzahl-anzeige zeigt den Betrieb der elektrischen Kraftstoffpumpe an.

I Triebwerks-Bedieneinheit TB 06 (Fortsetzung)c) Bedienhinweise

## 1) Brandhahnschalter

F U E L

Überwachung der Stellung des Brandhahns

Anzeige blinkt + Alarm LED + akustischer Dauertonalarm wenn der Brandhahn bei Zündung EIN geschlossen ist.

Bedienhinweis kann bis auf akustisches Signal durch Menu-Taster nicht zurückgesetzt werden!

## 2) Manueller Betrieb

H A n d

Anzeige blinkt + Alarm LED + akustischer Doppelton wenn Automatik abgeschaltet ist.

Wenn Drehzahl &gt; 0: Anzeige im Wechsel mit der Drehzahl

Bedienhinweis kann durch Menu-Taster nicht dauerhaft zurückgesetzt werden!

## 3) Bedienung der Dekompressionsventile

d E C 0

Hinweis zum Ziehen der Dekompressionsventile, wenn bei Zündung EIN der Ausfahrendschalter erreicht ist (Triebwerk anlassbereit).

Wenn Drehzahl &gt;0: Anzeige im Wechsel mit der Drehzahl

Bedienhinweis kann durch Menu-Taster nicht zurückgesetzt werden!

## 4) Blockierung der Automatik („Pause“)

P A U S E

Dient zum Schutz vor unbeabsichtigtem Verfahren des Triebwerks

(Beim Einschalten des Hauptschalters oder wenn das Triebwerk mit dem manuellen Bedienschalter vollständig ausgefahren wurde).

Rückkehr zur Automatik durch Umschalten des Zündschalters.

I Triebwerks-Bedieneinheit TB 06 (Fortsetzung)d) Verschiedene Betriebsarten der Triebwerks-Bedieneinheit

Automatikbetrieb: Der Automatikbetrieb ist die normale Betriebsart für die Triebwerks-Bedieneinheit TB 06 im Flug. Das Ein- und Ausfahren des Triebwerks wird dabei über den Zündschalter gesteuert.

Manueller Betrieb: Lediglich am Boden zur Vorflugkontrolle oder Wartung ist im Normalfall ein manueller Betrieb unter Benutzung des Manuellen Bedienschalters sinnvoll. Wird dabei der Manuelle Bedienschalter freigegeben bevor das Triebwerk vollständig aus- oder eingefahren ist, zeigt das LCD-Display „HAnd“ an, um den Pilot auf diese Situation aufmerksam zu machen.

Wechsel vom automatischen in den manuellen Betrieb: Wenn die Bedieneinheit im Automatikbetrieb einen Fehler in der Triebwerkssteuerung entdeckt, zeigt das System im LCD-Display eine Fehlermeldung an. Ein von der Triebwerks-Bedieneinheit angezeigter Fehler muss zunächst vom Piloten durch einen Druck auf den Menu-Taster bestätigt werden, da dem Piloten bei Fortbestehen eines erkannten Fehlers nicht mehr alle Funktionen der automatischen Triebwerkssteuerung zur Verfügung stehen.

Wenn der Fehler die Steuerung der Triebwerksbewegung betrifft und das Triebwerk zu diesem Zeitpunkt nicht vollständig aus- oder eingefahren ist, zeigt das LCD-Display „HAnd“ an sobald der Fehler bestätigt wurde. Die weitere Bewegung des Triebwerks muss dann mit dem Manuellen Bedienschalter vom Piloten eingeleitet und überwacht werden.

Verfahren beim Auftreten von Fehlermeldungen siehe Abschnitt e).

**Wichtiger Hinweis:**

Bei manuellem Betrieb muss der Pilot selbst überwachen, dass bei der Steuerung der Triebwerksbewegung der Propeller wirklich zum Stillstand gekommen ist, bevor das Triebwerk manuell eingefahren wird!

Die Zündung wird durch Fehlermeldungen oder den Wechsel in den Manuellen Modus nicht beeinflusst!

**Wichtiger Hinweis:**

Die im Folgenden beschriebenen Verfahren dienen dazu, im Falle eines Fehlers den Flug sicher beenden zu können. Vor dem nächsten Flug mit Motorbetrieb müssen die Fehlerursachen beseitigt werden!

I Triebwerks-Bedieneinheit TB 06 (Fortsetzung)e) Fehlermeldungen und Verfahren zur Fehlerbehebung

Im Folgenden werden die Fehlermeldungen der Triebwerks-Bedieneinheit TB 06 beschrieben.

Mit ihrer Hilfe kann der Pilot Fehler oder den Ausfall von Endlagenschaltern und Sensoren erkennen und Abhilfemaßnahmen ergreifen.

i) Leichte Fehler

Folgende Fehler haben begrenzten Einfluss auf den Motorbetrieb:

| Fehler-anzeige | Beschreibung                                     | Einschränkungen im Betrieb, solange der Fehler besteht   | Abhilfemaßnahme im Flug  |
|----------------|--|--|--|
| <u>E_d S</u>   | („Drehzalsensor“) Drehzahlmessung fehlerhaft     | - Keine Drehzahlanzeige<br>- Keine Überdrehzahlabschaltung<br>- Kein vollständiges automatisches Einfahren | Keine  |
| <u>E_F U</u>   | („Fuse“) Sicherung für Schwenkmotor ausgelöst    | Triebwerk verfährt nicht   | - Sicherung im Bedienteil wieder eindrücken<br>- Triebwerk bei Bedarf manuell ein-/ausfahren |
| <u>E_F P</u>   | („Fuel Pump“) Elektrische Kraftstoffpumpe defekt | Schlechtes Ansprungsverhalten des Triebwerks   | Keine  |

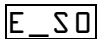
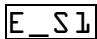
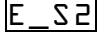
Verfahren:

1. Fehleranzeige im LCD-Display durch Druck auf Menu-Taster bestätigen.
2. Mögliche Abhilfemaßnahmen ergreifen. Sofern Fehler weiter besteht Flug unter Berücksichtigung der genannten Einschränkungen fortsetzen.

I Triebwerks-Bedieneinheit TB 06 (Fortsetzung)e) Fehlermeldungen und Verfahren zur Fehlerbehebung (Fortsetzung)ii) Endschalterfehler

Die unten aufgelisteten Fehlermeldungen zeigen einen Fehler des Ein- oder Ausfahrend Schalters an.

Ein weiteres Aus- oder Einfahren des Triebwerks ist in diesem Fall nur mittels des unten beschriebenen Verfahrens möglich.

| Fehler-<br>anzeige  | Beschreibung                          | Einschränkungen im<br>Betrieb, solange der<br>Fehler besteht | Maßnahme im<br>Flug   |
|---|---------------------------------------|--|-----------------------|
|   | Fehler<br>Ausfahrendschalter          | Ausfahren des Triebwerks<br>nur mit Notverfahren             | Notverfahren,<br>s.u. |
|  | Fehler<br>Einfahrendschalter          | Einfahren des Triebwerks<br>nur mit Notverfahren             | Notverfahren,<br>s.u. |
|  | Fehler Ein- und<br>Ausfahrendschalter | Einfahren des Triebwerks<br>nur mit Notverfahren             | Notverfahren,<br>s.u. |

**Verfahren:**

- 1. Fehleranzeige im LCD-Display durch Druck auf Menu-Taster bestätigen.**
- 2. Sicherung des Schwenkmotors in der Bedieneinheit überprüfen und ggf. wieder hineindrücken.**

**Wenn der Fehler weiter besteht und die Triebwerks-Bedieneinheit nicht in den automatischen Modus zurückkehrt:**

- 3. Manuellen Bedienschalte in die gewünschte Richtung betätigen.  
Es dauert dann ca. 3s bis sich das Triebwerk in Bewegung setzt.  
Achtung: Einfahren des Triebwerks nur bei Zündung AUS möglich!**
- 4. Falls eine weitere Fehlermeldung im LCD-Display erscheint, ist diese wieder mit dem Menu-Taster zu bestätigen.  
Dabei den Manuellen Bedienschalte nicht freigeben bevor die gewünschte Endlage erreicht ist, sonst muss Schritt 3 dieses Verfahrens wiederholt werden!**
- 5. Bei voll ausgefahrenem Triebwerk Zündung EIN, wenn das Triebwerk angelassen werden soll.**

I Triebwerks-Bedieneinheit TB 06 (Fortsetzung)e) Fehlermeldungen und Verfahren zur Fehlerbehebung (Fortsetzung)ii) Endschalterfehler (Fortsetzung)**Wichtiger Hinweis:**

Wenn im Manuellen Modus der Manuelle Bedienschalte gedrückt bleibt, nachdem der Ein- oder Ausfahrendschalter bereits erreicht wurde (grüne LED leuchtet), erscheint nach ca. 3s die Fehlermeldung „E\_S0“ bzw. „E\_S1“.

Wird die Fehlermeldung bestätigt, kann danach der Betrieb der Bedieneinheit ohne Einschränkungen fortgesetzt werden.

iii) Programmfehler („Programm“)

Die unten aufgelistete Fehlermeldung zeigt einen Programmfehler beim Einschalten der Bedieneinheit an.

| Fehler-anzeige | Beschreibung   | Einschränkungen im Betrieb, solange der Fehler besteht | Maßnahme im Flug                           |
|----------------|----------------|--|--|
| <u>E_P G</u>   | Programmfehler | Kein Betrieb möglich                                   | Hauptschalter aus- und wieder einschalten. |

**Verfahren:**

Die Triebwerksbedieneinheit ist unter diesen Bedingungen nicht betriebsbereit.

Falls ein Neustart der Bedieneinheit durch Aus- und Wiedereinschalten des Hauptschalters keine Veränderung herbeiführt, ist Kontakt mit dem Hersteller aufzunehmen.

I Triebwerks-Bedieneinheit TB 06 (Fortsetzung)f) Set-Up Menu

Im Set-Up Menu können die Einstellungen der Bedieneinheit eingesehen und teilweise verändert werden.

Das Set-Up Menu erreicht man, wenn bei vollständig eingefahrenem Triebwerk beim Einschalten des Elektrischen Hauptschalters gleichzeitig der Menu-Taster der Triebwerks-Bedieneinheit gedrückt wird.

Danach kann im Set-Up Menu mit dem Menu-Taster geblättert werden, wenn innerhalb von 5s ein weiterer Tastendruck erfolgt. Anderenfalls wechselt die Bedieneinheit in den normalen Betriebsmodus.

Bei den Einstellbaren Werten wird der Eingabemodus durch einen anhaltenden Tastendruck (>5s) erreicht. Die Anzeige des entsprechenden Werts blinkt und lässt sich danach durch weitere Tastendrucke verändern. Zahlenwerte können nur aufsteigend eingegeben werden.

Wenn keine Eingaben mehr gemacht werden erfolgt der Rücksprung in den normalen Betriebsmodus.



I Triebwerks-Bedieneinheit TB 06 (Fortsetzung)f) Set-Up Menu (Fortsetzung)Anzeigen im Set-Up Menu

- |   |                                      |
|---|--------------------------------------|
| 1) Bedieneinheit Seriennummer           | <input type="text" value="7 0 2 3"/> |
| 2) Software-Version                     | <input type="text" value="S 1.0 6"/> |
| 3) Hardware-Version                     | <input type="text" value="H 1.0 0"/> |
| 4) Flugzeugtyp-Software                 | <input type="text" value="n t u s"/> |
| 5) Einfahrzeit für Zwischenstellung (s) | <input type="text" value="J _ 1.9"/> |

Einstellbare Werte im Set-Up Menu

- |                                     |                                      |
|-------------------------------------|--------------------------------------|
| 5) Einfahrzeit für Zwischenstellung | <input type="text" value="J _ 1.9"/> |
|-------------------------------------|--------------------------------------|

Beim automatischen Einfahrvorgang verbleibt das Triebwerk in der Zwischenstellung, bis der Motor zum Stillstand gekommen ist. Die Position für die Zwischenstellung ist durch ein Zeitintervall festgelegt. Die Einfahrzeit von der voll ausgefahrenen Stellung bis zum Halt in der Zwischenstellung kann im Set-Up Menu eingestellt werden. Einstellwerte s. Wartungshandbuch Abschnitt 5.11.

II Hauptschalter

Kippschalter im Instrumentenbrett

Stellung oben - EIN

Stellung unten - AUS

III Umschalter

Kippschalter im Instrumentenbrett bei Verwendung einer TEK-Düse.

Umschaltung auf statischen Druck oder stark gedämpften TEK-Druck im Kraffflug ergibt ruhige Variometeranzeige.

TEK - Leitung zur TEK-Düse

STATIK - Statischer Druck

oder

TEK - Leitung zur TEK-Düse

TEK gedämpft - Leitung mit Drossel zur TEK-Düse

IV Umschalter

Kippschalter im Instrumentenbrett für Umschaltung Gesamtdruck  
Fahrtemesser

Triebwerk eingefahren:  
(Segelflugbetrieb)

Gesamtdruck Seitenflosse

Triebwerk ausgefahren:  
(Motorbetrieb)

Gesamtdruck Rumpfspitze

V Batterie-Wahlschalter Avionik

Wahlschalter zur Stromversorgung der Avionik und optional zusätzlicher Ausrüstung: wahlweise durch die Motorbatterie oder durch andere, optionale Avionikbatterien, siehe Seite 7.12.3

VI Außenthermometer

Bei Flügen mit Wasserballast darf die Außentemperatur von 2° C nicht unterschritten werden

**VII** Prioritätsumschalter (nur bei wahlweiser Doppelbedienung)

Stellung oben: Triebwerksbedieneinheit im vorderen Instrumentenbrett in Funktion

Stellung unten: Triebwerksbedieneinheit im hinteren Instrumentenbrett in Funktion

**Hinweis:**

Die jeweils abgeschaltete Triebwerksbedieneinheit zeigt weiterhin alle Anzeigen an, obwohl die Bedienung blockiert ist.

Um beim Umschalten eine Unterbrechung der automatischen Triebwerkssteuerung zu vermeiden, sollten vor dem Betätigen des Prioritätsumschalters folgende Voraussetzungen erfüllt sein:

- Beide Zündschalter müssen sich in derselben Position befinden
- Triebwerk vollständig ausgefahren oder eingefahren
- Beide manuellen Bedienschalter befinden sich in der Mittelstellung

**Warnung:**

Bei laufendem Triebwerk darf nur dann umgeschaltet werden, wenn an beiden Bedieneinheiten die Zündung EIN ist, um ein Stehenbleiben des Motors zu vermeiden.

Bei stehendem Triebwerk darf die Umschaltung der Priorität nur bei Zündung AUS erfolgen.

**VIII** Sicherung (6,3 A)

Nicht manuell auslösbare Sicherung zur Gesamtabsicherung der Avionikstromversorgung aus der Triebwerksbatterie

**IX** Sicherung (4 A)

Nicht manuell auslösbare Sicherung für die elektrischen Kraftstoffpumpen und den Drehzahlsensor (zweite Kraftstoffpumpe für die Betankung wahlweise)

**X** Sicherungen (2 - 4 A)

Nicht manuell auslösbare Sicherungen für die Avionik (siehe Wartungshandbuch – Diagramm 9)

## **7.4 Fahrwerksanlage**

Die Fahrwerksanlage besteht aus einem einziehbaren, hydraulisch gebremsten Hauptrad sowie aus einem nicht lenkbaren Bugrad und Heckrad bzw. einem Gummisporn. Wahlweise kann statt dem nicht lenkbaren Bugrad ein Schleifsporn eingebaut werden. Bei Betrieb mit eingebautem Nasenschleifsporn ist darauf zu achten, dass sich die Mindestzuladung um 3 kg erhöht.

Die Fahrwerksbedienung ist im Abschnitt 7.2 „Cockpit-Beschreibung“ auf Seite 7.2.4 (Radbremse und Bremsklappe) und Seite 7.2.7 (Fahrwerk) beschrieben.

Eine technische Beschreibung des Einziehfahrwerkssystems mit Radbremse ist im Wartungshandbuch auf Seite 1.2.3 zu finden.

## **7.5 Sitze und Anschlagurte**

Die Sitze sind mit der Sitzwannenaufgabe verschraubt.

Der vordere Sitz hat eine im Fluge verstellbare Rückenlehne.  
Beschreibung der Verstellung siehe Seite 7.2.5.

Die Bauchgurte für jeden Sitz sind an der Sitzwanne befestigt.

Die Schultergurte vorne sind am Stahlrohr-Zwischenspann und hinten am Hauptspann der Flügelaufhängung befestigt.

Die zulässigen Anschlagurte sind im Wartungshandbuch Abschnitt 7.1 aufgeführt.

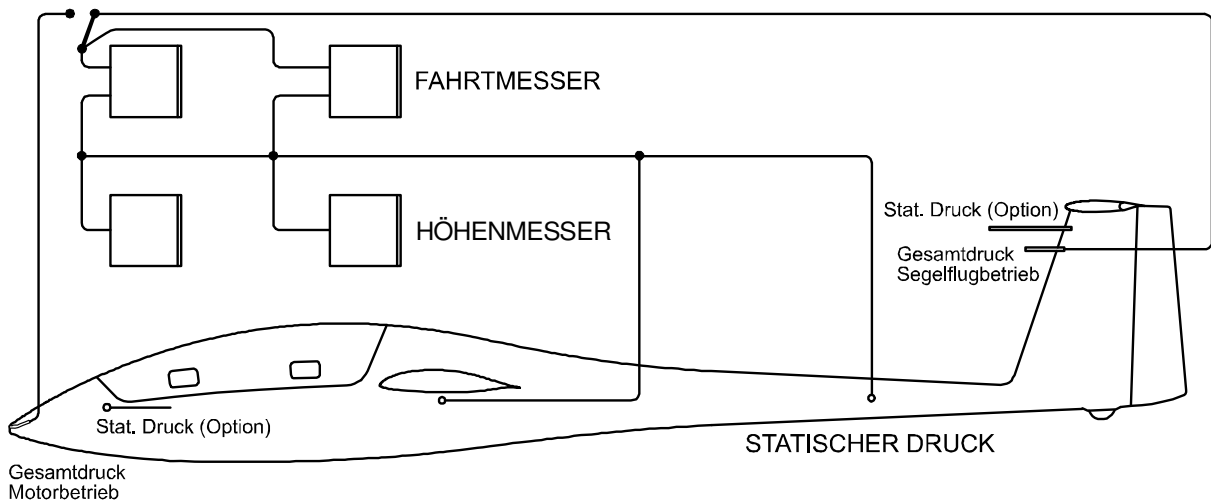
## 7.6 Statische und Gesamt-Druckanlage

### Statische Druckabnahme

- a) An der hinteren Rumpfröhre, 1,02 m vor dem Seitenleitwerk, je eine Druckabnahme in der horizontalen Symmetrie-Ebene sowie 0,18 m unter dem Flügel-Rumpf-Übergang (für Fahrtmesser usw.).
- b) Option für weitere Geräte (außer Fahrtmesser):  
Spezielle statische Düse oben an der Seitenflosse.
- c) Option:  
Beidseitig des vorderen Instrumentenbrettes je eine Druckabnahme.

### Gesamt-Druckabnahme

- a) Gesamtdruckdüse an der Seitenflosse für Triebwerk eingefahren.
- b) Gesamtdruckdüse an der Rumpfspitze für Triebwerk ausgefahren.



## **7.7 Luftbremsensteuerung**

### Bremsklappen

Es werden SCHEMPP-HIRTH-Bremsklappen auf der Flügeloberseite verwendet, die gleichzeitig beim Ausfahren die Hinterkantenklappen nach unten ausschlagen.

Eine Schemazeichnung der Bremsklappenanlage ist im Wartungshandbuch zu finden.

## **7.8 Gepäckraum**

Ein abgeschlossener Gepäckraum ist nicht vorhanden.

Im Raum über dem Holm können weiche Gegenstände (Jacken usw.) deponiert werden. Sie zählen zur Zuladung.



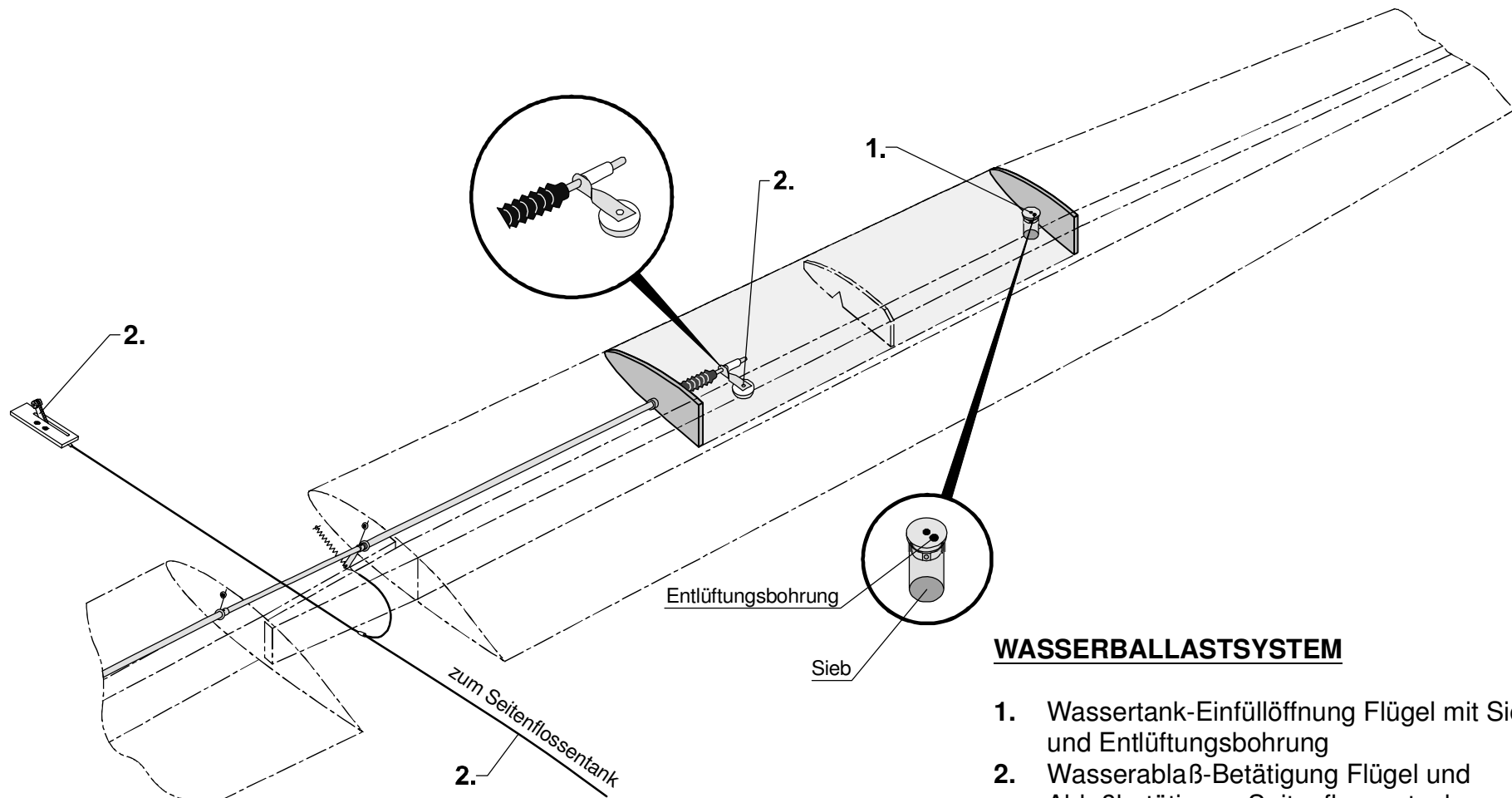
## **7.9 Wasserballastanlage**

Vom Bedienhebel für die Flügeltanks und dem Seitenflossentank (Option) geht ein Drahtseil zum Ablassventil des Seitenflossentanks, siehe Seite 7.9.3 und ein weiteres Drahtseil zum Torsionsantrieb der Flügeltanks.

Der Torsionsantrieb für die Verschußdeckel der Flügeltanks wird automatisch bei der Flügelmontage angeschlossen.

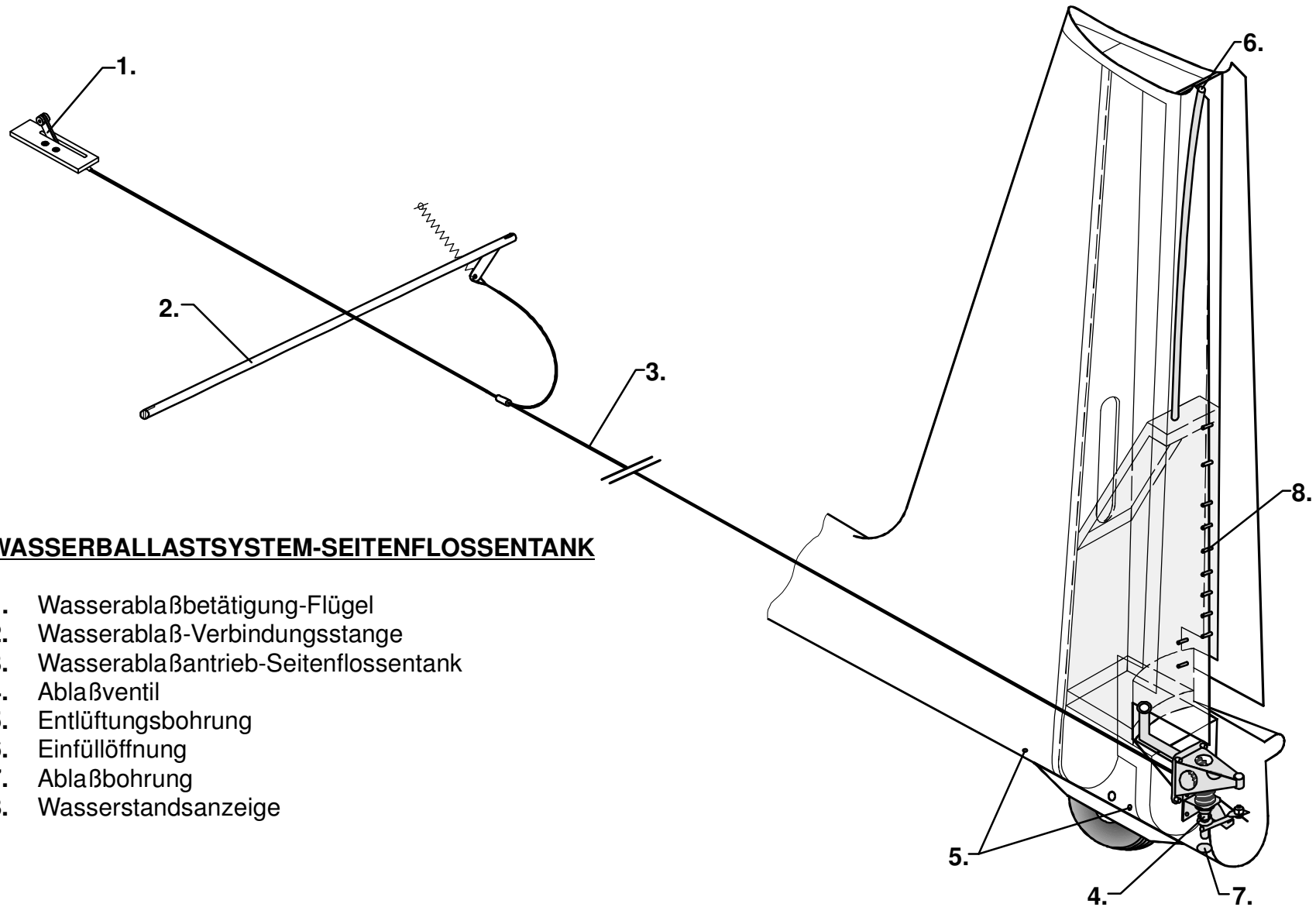
Das Torsionsantriebsrohr wird durch eine Feder in die Stellung ZU der Wasserballastbetätigung gedreht, siehe Seite 7.9.2.

Der Bedienhebel verriegelt in seinen jeweiligen Endstellungen.



**WASSERBALLASTSYSTEM**

1. Wassertank-Einfüllöffnung Flügel mit Sieb und Entlüftungsbohrung
2. Wasserablaß-Betätigung Flügel und Ablaßbetätigung Seitenflossentank



**WASSERBALLASTSYSTEM-SEITENFLOSSENTANK**

1. Wasserablaßbetätigung-Flügel
2. Wasserablaß-Verbindungsstange
3. Wasserablaßantrieb-Seitenflossentank
4. Ablaßventil
5. Entlüftungsbohrung
6. Einfüllöffnung
7. Ablaßbohrung
8. Wasserstandsanzeige

## **7.10 Triebwerksanlage**

Der Motor mit Propeller (Baubeschreibung und Daten siehe Motor- bzw. Propellerhandbuch) ist an vier Stellen mit Gummielementen zur Schwingungsdämpfung am Motorträger gelagert, an dem auch die beiden Fangseile befestigt sind.

Das Ein- und Ausfahren des Motors erfolgt elektrisch mit einer Spindel, die im Rumpfgerüst gelagert ist und auf den Motorträger wirkt.

Das Ein- und Ausfahren wird durch eine Gasfeder, die am Motorträger angreift, unterstützt.

Die Motorraumklappen werden über ein durch ein Drahtseil betätigtes Gestänge beim Ein- und Ausfahren des Motors automatisch geöffnet und geschlossen.

Zum Bedienen des Triebwerkes sind mehrere Funktionen in der Triebwerks-Bedieneinheit, die im Instrumentenbrett montiert ist, zusammengefaßt, siehe Beschreibung auf den Seiten 7.3.2 und folgende.

Als zusätzliche Bedienelemente für das Triebwerk sind dann nur noch der Brandhahn (Kraftstoffhahn) und die Dekompressionsbetätigung erforderlich.

Die Triebwerksbenützung ist auf Seite 4.5.3.5 und folgende beschrieben.

## 7.11 Kraftstoffanlage

Der zentrale Kraftstofftank im Rumpf ist fest eingebaut.

Betankt wird der Tank gemäß den Angaben auf Seite 4.2.2.1.

Die Entlüftungsleitung tritt am oberen Ende der Seitenflosse (rechts) aus.  
**(Auf keinen Fall abkleben)**

Der Kraftstofftank kann direkt drainiert werden. Der Drainagehahn befindet sich unten im Motorraum.

Kraftstoffsystem siehe Seite 7.11.2.

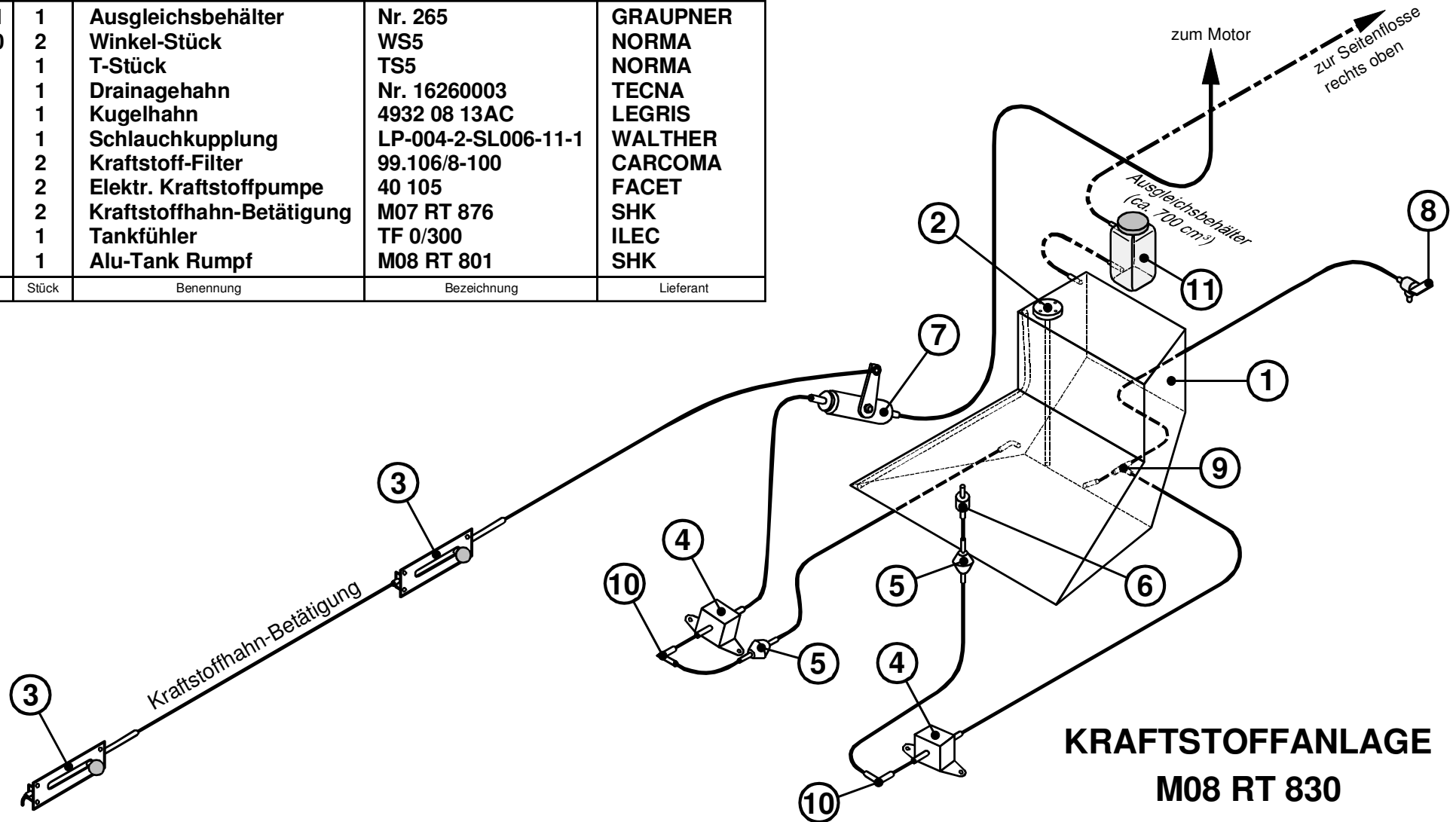
### Kraftstoffanzeige

Eine elektrische Anzeige ist in die Triebwerks-Bedieneinheit integriert.  
(Beschreibung siehe Seite 7.3.8).

### Reinigen und Entwässern des Tanks

Reinigung und Entwässerung des Tanks direkt durch die Drainage.  
Reinigung der Kraftstoffanlage siehe Wartungshandbuch Duo Discus T.

|      |       |                           |                     |           |
|------|-------|---------------------------|---------------------|-----------|
| 11   | 1     | Ausgleichsbehälter        | Nr. 265             | GRAUPNER  |
| 10   | 2     | Winkel-Stück              | WS5                 | NORMA     |
| 9    | 1     | T-Stück                   | TS5                 | NORMA     |
| 8    | 1     | Drainagehahn              | Nr. 16260003        | TECNA     |
| 7    | 1     | Kugelhahn                 | 4932 08 13AC        | LEGRIS    |
| 6    | 1     | Schlauchkupplung          | LP-004-2-SL006-11-1 | WALTHER   |
| 5    | 2     | Kraftstoff-Filter         | 99.106/8-100        | CARCOMA   |
| 4    | 2     | Elektr. Kraftstoffpumpe   | 40 105              | FACET     |
| 3    | 2     | Kraftstoffhahn-Betätigung | M07 RT 876          | SHK       |
| 2    | 1     | Tankfühler                | TF 0/300            | ILEC      |
| 1    | 1     | Alu-Tank Rumpf            | M08 RT 801          | SHK       |
| Teil | Stück | Benennung                 | Bezeichnung         | Lieferant |



## 7.12 Elektrische Anlage

### Segelflugavionic

Für den weiteren Betrieb der Mindestausrüstung als Segelflugzeug ist keine Stromversorgung erforderlich.

Eine zusätzliche Ausrüstung wird an die Stromversorgung „Elektrische Anlage Avionic“, siehe Seiten 7.12.2 und 7.12.3, und nach den Herstelleranweisungen für die jeweilige Ausrüstung angeschlossen.

Die Stromversorgung erfolgt durch eine oder mehrere Batterien, siehe Seiten 7.12.2 und 7.12.3.

Mit einem Umschalter kann die Stromversorgung auch durch die Batterie für die Triebwerksanlage erfolgen.

Für die Segelflugavionic und die Triebwerksanlage ist ein gemeinsamer Hauptschalter eingebaut.

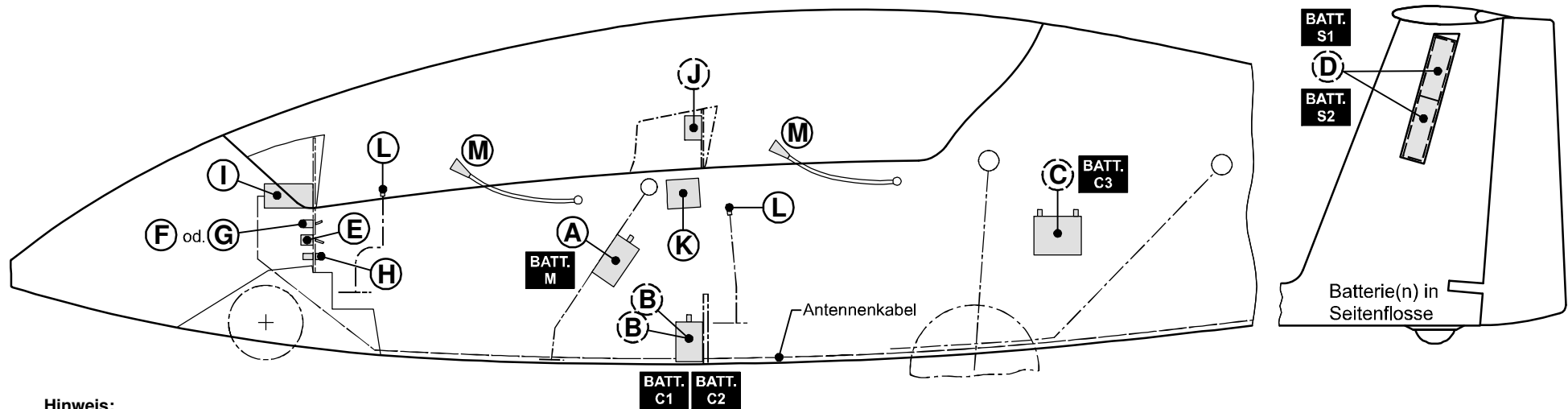
### Triebwerksanlage

Der Motor hat eine einfach-Magnetzündung, kontaktlos.

Nur für den Betrieb des Schwenkmotors und der Triebwerks-Bedieneinheit ist eine Stromversorgung erforderlich. Dazu ist am Zwischenspannt eine 12 V-Batterie vorgesehen, siehe „Elektrische Anlage Triebwerk“, Seiten 7.12.4, 7.12.5 und 7.12.6.

Diese Batterie wird durch den Hauptschalter eingeschaltet. Der Ladezustand kann durch die Triebwerks-Bedieneinheit überprüft werden.

Die Segelflugavionic kann mit einem Umschalter ebenfalls von dieser Batterie versorgt werden.



**Hinweis:**

Anschluß der Funkanlage und sonstiger Zusatzausrüstung nach den Herstelleranweisungen. Jedes Gerät einzeln absichern.

\*) Blei-Gel-Batterien mit höherer Kapazität und gleichen Abmessungen können verwendet werden.

- (A) 1 Batterie 12V / 16 - 18Ah\*) **BATT. M**
- (B)(B) (OPTION) 1 - 2 Batterien 12V / 5.7 - 9Ah\*) **BATT. C1** **BATT. C2**
- (C) (OPTION) 1 Batterie 12V / 5.7 - 9Ah\*) **BATT. C3**
- (D) (OPTION) 1 - 2 Batterien 12V / 5.7 - 9Ah\*) **BATT. S1** **BATT. S2**

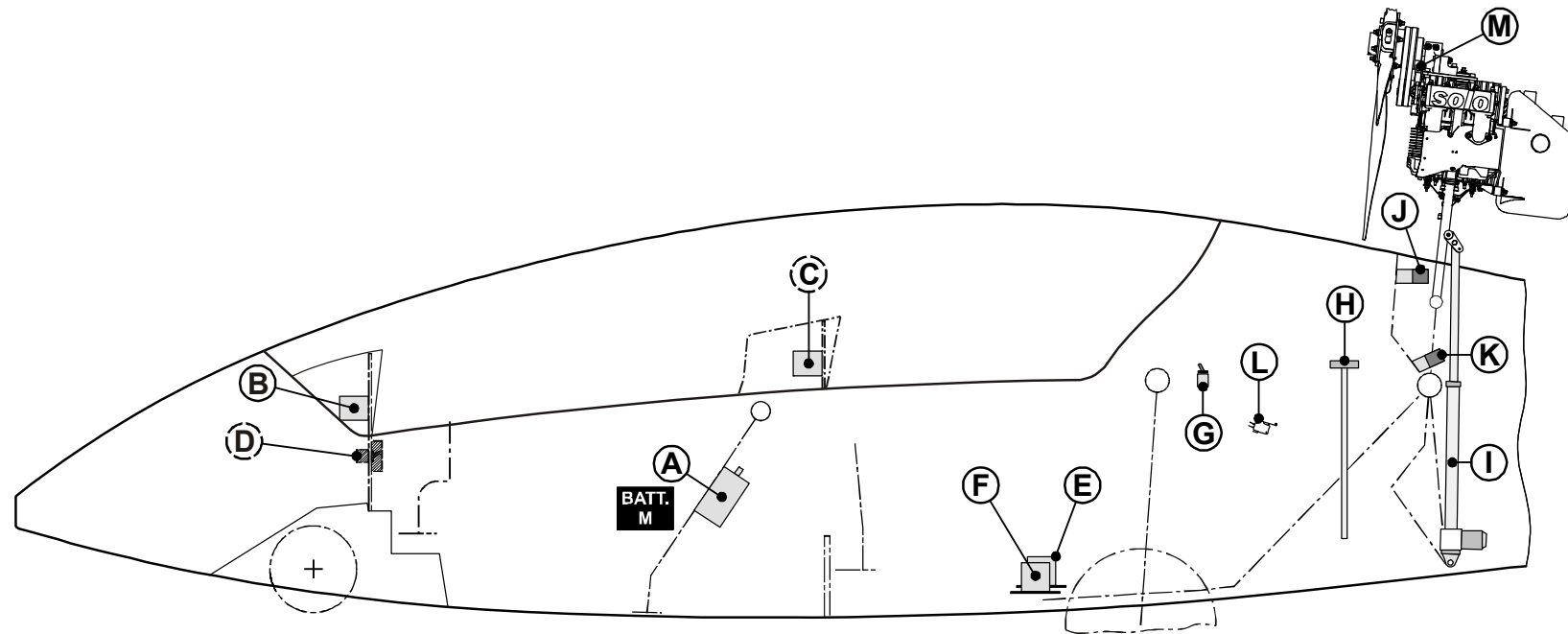
- (E) Hauptschalter
- (F) Umschalter **BATT. M** / **BATT. Avionic** oder
- (G) Batterie-Wahlschalter-Avionic
- (H) Sicherungen
- (I) Funkgerät
- (J) (OPTION) Funkgerät-Zweitbedienung
- (K) Lautsprecher
- (L) Sendetaste
- (M) Schwanenhals-Mikrophon

*Duo Discus XLT*

**ELEKTRISCHE ANLAGE - AVIONIC  
M08 RE 880**





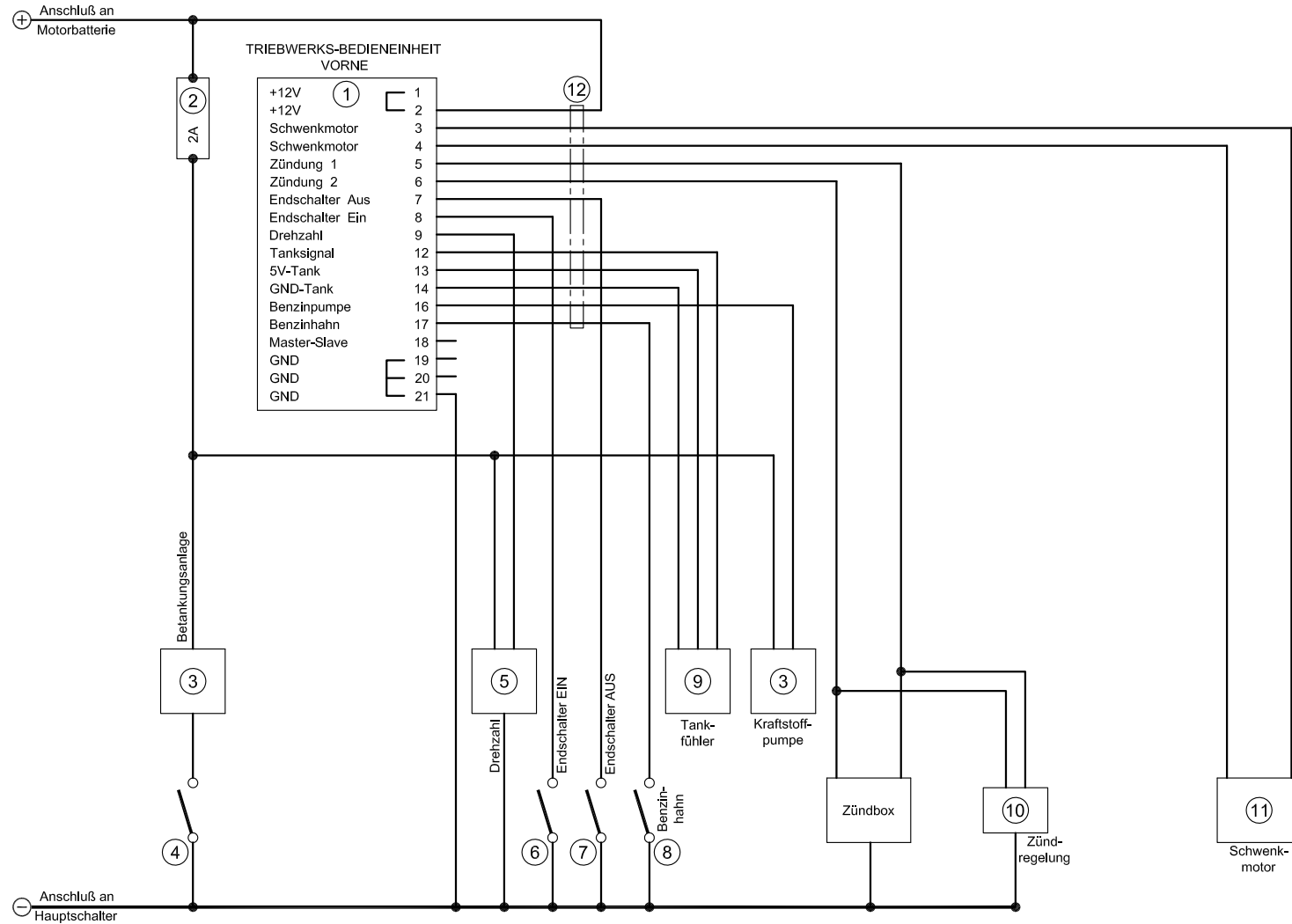


*Duo Discus XLT*

**ELEKTRISCHE ANLAGE - TRIEBWERK  
M08 RE 881**

- (A) 1 Batterie 12V / 16 -18Ah **BATT. M**
- (B) Triebwerks-Bedieneinheit vorne
- (C) (OPTION) Triebwerks-Bedieneinheit hinten
- (D) (OPTION) Prioritätsschalter
- (E) Elektrische Kraftstoffpumpe
- (F) Elektrische Betankungspumpe
- (G) Kippschalter-Betankungspumpe
- (H) Tankfühler
- (I) Spindeltrieb
- (J) Endschalter-Triebwerk ausgefahren
- (K) Endschalter-Triebwerk eingefahren
- (L) Endschalter-Brandhahn geöffnet
- (M) Drehzahlsensor

Duo Discus T

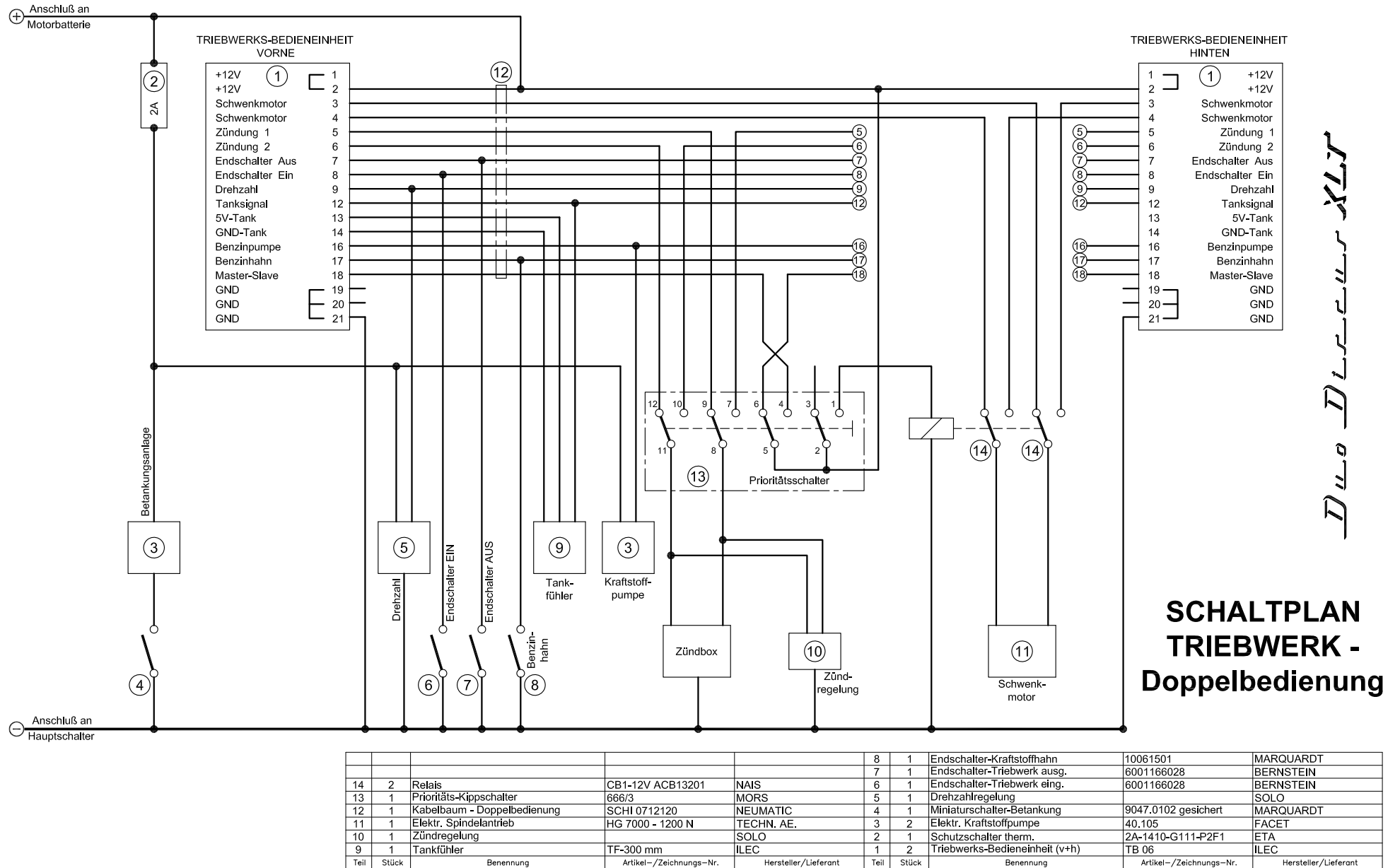


Duo Discus T

**SCHALTPLAN  
TRIEBWERK -  
Einzelbedienung**

| Teil | Stück | Benennung                   | Artikel-/Zeichnungs-Nr. | Hersteller/Lieferant | Teil | Stück | Benennung                    | Artikel-/Zeichnungs-Nr. | Hersteller/Lieferant |
|------|-------|-----------------------------|-------------------------|----------------------|------|-------|------------------------------|-------------------------|----------------------|
|      |       |                             |                         |                      | 7    | 1     | Endschalter-Triebwerk ausg.  | 6001166028              | BERNSTEIN            |
|      |       |                             |                         |                      | 6    | 1     | Endschalter-Triebwerk eing.  | 6001166028              | BERNSTEIN            |
| 12   | 1     | Kabelbaum - Einzelbedienung | SCHI 0801               | NEUMATIC             | 5    | 1     | Drehzahlregelung             |                         | SOLO                 |
| 11   | 1     | Elektr. Spindelantrieb      | HG 7000 - 1200 N        | TECHN. AE.           | 4    | 1     | Miniaturschalter-Betankung   | 9047.0102 gesichert     | MARQUARDT            |
| 10   | 1     | Zündregelung                |                         | SOLO                 | 3    | 2     | Elektr. Kraftstoffpumpe      | 40.105                  | FACET                |
| 9    | 1     | Tankfühler                  | TF-300 mm               | ILEC                 | 2    | 1     | Schutzschalter therm.        | 2A-1410-G111-P2F1       | ETA                  |
| 8    | 1     | Endschalter-Kraftstoffhahn  | 10061501                | MARQUARDT            | 1    | 1     | Triebwerks-Bedieneinheit (v) | TB 06                   | ILEC                 |

Duo Discus T



Duo Discus T

| Teil | Stück | Benennung                   | Artikel-/Zeichnungs-Nr. | Hersteller/Lieferant | Teil | Stück | Benennung                      | Artikel-/Zeichnungs-Nr. | Hersteller/Lieferant |
|------|-------|-----------------------------|-------------------------|----------------------|------|-------|--------------------------------|-------------------------|----------------------|
|      |       |                             |                         |                      | 8    | 1     | Endschalter-Kraftstoffhahn     | 10061501                | MARQUARDT            |
|      |       |                             |                         |                      | 7    | 1     | Endschalter-Triebwerk ausg.    | 6001166028              | BERNSTEIN            |
| 14   | 2     | Relais                      | CB1-12V ACB13201        | NAIS                 | 6    | 1     | Endschalter-Triebwerk eing.    | 6001166028              | BERNSTEIN            |
| 13   | 1     | Prioritäts-Kippschalter     | 666/3                   | MORS                 | 5    | 1     | Drehzahlregelung               |                         | SOLO                 |
| 12   | 1     | Kabelbaum - Doppelbedienung | SCHI 0712120            | NEUMATIC             | 4    | 1     | Miniaturschalter-Betankung     | 9047.0102 gesichert     | MARQUARDT            |
| 11   | 1     | Elektr. Spindeltrieb        | HG 7000 - 1200 N        | TECHN. AE.           | 3    | 2     | Elektr. Kraftstoffpumpe        | 40.105                  | FACET                |
| 10   | 1     | Zündregelung                |                         | SOLO                 | 2    | 1     | Schutzschalter therm.          | 2A-1410-G111-P2F1       | ETA                  |
| 9    | 1     | Tankfühler                  | TF-300 mm               | IILEC                | 1    | 2     | Triebwerks-Bedieneinheit (v+h) | TB 06                   | IILEC                |

## **7.13 Verschiedene Ausrüstungen**

### Herausnehmbarer Ballast (Option)

Eine Trimmgewichts-Halterung befindet sich unter dem vorderen Instrumentenbrett.

Die zweite Trimmgewichts-Halterung befindet sich rechts im Steuerspant vorn.

Die Trimmgewichte in Form von Bleiplatten werden mit Schrauben befestigt.

Angaben über die Änderung der Zuladung im Sitz sind dem Abschnitt 6.2 zu entnehmen.

### Sauerstoffanlage

Die Befestigungspunkte für die Halterung der Sauerstoff-Flaschen befinden sich rechts und links an der Rumpfwand über der Holmverbindung. Über das Ventil ist jeweils eine Abdeckung anzubringen, die vor Verletzungen schützt.

Zum Einbau der Sauerstoffanlage können Zeichnungen angefordert werden.

#### Wichtiger Hinweis:

Nach dem Einbau der Sauerstoffanlage ist eine Bestimmung des Leergewichtsschwerpunkts erforderlich, um nachzuweisen, daß der Schwerpunkt noch im zulässigen Bereich liegt.

Ein Verzeichnis der zur Zeit vom Luftfahrt-Bundesamt zugelassenen Geräte ist im Wartungshandbuch zu finden.

Notsendereinbau

Der Einbau des Notsenders kann an folgenden Stellen im Rumpf nach den Anweisungen der Fa. Schempp-Hirth vorgenommen werden:

- im Bereich des hinteren Sitzes auf der Sitzwannenauflage
- im Bereich des Stahlrohrgerüsts am Radkasten

## **Abschnitt 8**

- 8. Handhabung, Instandhaltung und Wartung
  - 8.1 Einführung
  - 8.2 Wartungsintervalle
  - 8.3 Änderungen oder Reparaturen
  - 8.4 Handhabung am Boden / Straßentransport
  - 8.5 Reinigung oder Pflege

## 8.1 Einführung

In diesem Abschnitt werden empfohlene Verfahren zur korrekten Handhabung des Flugzeuges am Boden sowie zur Instandhaltung beschrieben. Darüber hinaus werden bestimmte Prüf- und Wartungsbestimmungen aufgezeigt, die eingehalten werden sollten, wenn das Flugzeug die einem neuen Gerät entsprechende Leistung und Zuverlässigkeit erbringen soll.

### Wichtiger Hinweis:

Es ist ratsam, den Schmierplan nach den Angaben des Wartungshandbuches Duo Discus T, Abschnitt 3.2 in kürzeren Zeitabständen durchzuführen, wenn besonders ungünstige Betriebsbedingungen vorliegen.



## **8.2 Wartungsintervalle**

Detaillierte Angaben zur Wartung siehe Wartungshandbuch Duo Discus T.

### Wartung der Zelle

Die Zelle ist unter normalen Betriebsbedingungen bis zur nächsten Jahresnachprüfung wartungsfrei.

Ein Nachschmieren ist – außer bei den Anschlußpunkten für die Flügel – und Leitwerksmontage – nur bei Bedarf (Schwergängigkeit) an Stellen mit Gleitlagern im Rumpf und Flügel (z.B. Schubgestänge, Fahrwerk- und Bremsklappengestänge) erforderlich.

Das Reinigen und Schmieren der Räder sowie der Bugkupplung bzw. Schwerepunktupplung ist je nach angefallener Verschmutzung durchzuführen.

### Seitensteuerseile

Nach jeweils 200 Betriebsstunden und bei jeder Jahresnachprüfung sind die Seitensteuerseile bei vorderer und hinterer Pedalstellung im Bereich der S-förmigen Führungen an den Pedalen zu prüfen.

Bei Beschädigung, Abnützung, Korrosion sind die Steuerseile auszuwechseln. Verschleiß von einzelnen Drähten bis zu 25 % ist unbedenklich.

## **Wartung der Triebwerksanlage**

### Propeller

Wartungsarbeiten sind nach jeweils 25 Stunden Motorlaufzeit oder mindestens einmal jährlich entsprechend den Angaben des Propeller-Handbuches durchzuführen.

### Motor

Wartungsarbeiten sind nach jeweils 25 Stunden Motorlaufzeit oder mindestens einmal jährlich entsprechend den Angaben des Motor-Handbuches durchzuführen.

Für die übrigen Teile der Triebwerksanlage (Motorträger, Schwenkmechanismus, Kraftstoffanlage etc.) werden die Wartungsarbeiten entsprechend dem Motor alle 25 Motorbetriebsstunden bzw. einmal jährlich durchgeführt.

### **8.3 Änderungen oder Reparaturen**

#### Änderungen

Eine Änderung des zugelassenen Musters, die sich auf seine Lufttüchtigkeit auswirken kann, ist vor ihrer Durchführung der Zulassungsbehörde anzuzeigen. Diese stellt fest, ob und in welchem Umfang eine ergänzende Musterprüfung durchzuführen ist.

Die Stellungnahme des Herstellers ist in jedem Fall einzuholen. Dadurch soll sichergestellt werden, daß die Lufttüchtigkeit nicht nachteilig beeinflusst wird bzw. jederzeit nachgewiesen werden kann, daß der Zustand des Segelflugzeuges einer vom Luftfahrt-Bundesamt anerkannten Ausführung entspricht.

Änderungen der anerkannten Teile des Flug- bzw. Wartungshandbuches bedürfen in jedem Fall der Genehmigung des Luftfahrt-Bundesamtes.

#### Reparaturen

##### Abkürzungen:

CFK: kohlefaserverstärkter Kunststoff

GFK: glasfaserverstärkter Kunststoff

Vor jedem Start, besonders nach längerem Abstellen, sollte man eine Bodenkontrolle durchführen, siehe Abschnitt 4.3.

Auf kleinere Veränderungen – wie Lackrisse, Löcher, Delaminierungen im CFK/GFK usw. – achten.

Bei Unklarheiten über die Wichtigkeit des Schadens sollte immer ein CFK/GFK-Fachmann hinzugezogen werden.

Kleinere Schäden, welche die Lufttüchtigkeit nicht beeinflussen, können selbst repariert werden.

Eine Definition befindet sich in der Reparaturanweisung.

Diese ist im Anhang zum Wartungshandbuch beigefügt.

Größere Schäden dürfen nur von einem Luftfahrttechnischen Betrieb mit entsprechender Berechtigung repariert werden.

## **8.4 Handhabung am Boden / Straßentransport**

### a) Ziehen/Schieben

Beim Ziehen des Flugzeuges hinter dem Auto sollte immer ein Spornkuller verwendet werden, damit die Höhenleitwerksbefestigung nicht unnötig durch Schwingungen des Leitwerks beansprucht wird, wenn das Flugzeug um enge Kurven gezogen wird.

Wenn das Flugzeug von Hand geschoben wird, soll es nicht an den Flügelspitzen, sondern möglichst in Rumpfnähe geschoben werden.

### b) Lagern

Das Flugzeug soll nur in gut belüfteten Räumen gelagert oder abgestellt werden. Geschlossene, wetterfeste Transportwagen müssen mit ausreichend großen Ventilationsöffnungen versehen sein.

Immer mit vollständig entleerten Wassertanks abstellen.

Darauf achten, daß das Flugzeug unbedingt spannungsfrei gelagert wird. Dies gilt vor allem bei höheren Lagertemperaturen.

### c) Abstellen

Flugzeuge, die ganzjährig aufgebaut bleiben, müssen so gepflegt sein, daß Verbindungselemente am Rumpf, Flügel und Höhenleitwerk keinen Rost ansetzen. Staubbezüge sollten bei Hochleistungs-Segelflugzeugen obligatorisch sein.

Zum Verzurren des Flugzeuges sollten im Handel erhältliche Einrichtungen verwendet werden.

### d) Vorbereitung auf den Straßentransport

Aufgrund ihrer schlanken Form ist besonders bei den Tragflügeln auf die richtige Lagerung zu achten.

Die Flügel sind mit der Nase nach unten mittig auf die Holmstummel und im äußeren Flügelteil in profiltreue Flügelscheren aufzulegen.

Der Rumpf wird sinnvoll in einer breiten Rumpfmulde vor den Fahrwerksklappen und auf dem Heckrad bzw. Gummisporn gelagert.

Das Höhenleitwerk stellt man mit der Nase nach unten in zwei profiltreue Scheren oder legt es horizontal auf gepolsterte Unterlagen.

Im Transportwagen ist das Leitwerk auf keinen Fall an den Aufhängebeschlägen zu befestigen.

## 8.5 Reinigung und Pflege

Die Oberfläche von Kunststoff-Flugzeugen sollte trotz ihrer Robustheit und Widerstandsfähigkeit gepflegt werden.

Bei der Reinigung und Pflege ist folgendes zu beachten:

- o Oberfläche mit klarem Wasser mit Schwamm und Leder waschen (vor allem die Flügel-, Höhen- und Seitenleitwerksnase).
- o Handelsübliche Spülmittelzusätze nicht zu oft verwenden.
- o Polishes und Poliermittel können angewendet werden.
- o Kurzzeitig können Benzine und Alkohole verwendet werden. Nicht zu empfehlen sind Verdünnungen aller Art.

- o Niemals chlorierte Kohlenwasserstoffe (Tri, Tetra, Per usw.) verwenden.

- o Die beste Poliermethode ist das Schwabbeln der Oberfläche mittels einer Poliermaschine mit Schwabbelscheiben:

Gegen die rotierende Scheibe wird Hartwachs gedrückt oder flüssiges Wachs wird auf die zu polierende Oberfläche aufgetragen:  
Dann mit der Poliermaschine längs und quer über die Oberfläche gehen.

Warnung:

Nicht auf einer Stelle schwabbeln, da die Oberfläche sonst zu heiß wird.

- o Zum Reinigen von Rumpf und Leitwerk, die im Nachlauf des Propellers liegen, empfiehlt sich FLEET MAGIC von Chemsearch.

Hinweis:

Auf Silikon-haltige Pflegemittel sollte möglichst verzichtet werden, da diese zu erhöhtem Aufwand bei Lackreparaturen führen können.

- o Das Reinigen der Kabinenhaube geschieht zweckmäßigerweise mit PLEXIKLAR oder einem ähnlichen Mittel für Plexiglas, notfalls mit lauwarmem Wasser.  
Zum Nachwischen nur reines, weiches Rehleder oder Handschuhstoff verwenden.  
Niemals trocken auf Plexiglas reiben.
- o Vor Nässe sollte das Flugzeug geschützt werden.  
Eingedrungenes Wasser durch trockenes Lagern und öfteres Wenden der Bauteile entfernen.
- o Vor intensiver Sonnenbestrahlung (Hitze) und unnötiger dauernder Belastung ist das Flugzeug zu schützen.

Warnung:

Alle Bauteile, die der Sonneneinstrahlung ausgesetzt sind, müssen mit Ausnahme für Kennzeichen und Farbwarnlackierung eine weiße Oberfläche ausweisen.

Andere Farben können eine zu starke Aufheizung des GFK bzw. CFK durch die Sonneneinstrahlung zur Folge haben, so daß eine nicht mehr ausreichende Festigkeit vorhanden ist.

## **Abschnitt 9**

- 9. Ergänzungen
- 9.1 Einführung
- 9.2 Liste der eingefügten Ergänzungen

## 9.1 **Einführung**

Dieser Abschnitt enthält die ergänzenden Informationen, die für einen sicheren Betrieb des Segelflugzeuges notwendig sind, wenn es mit verschiedenen, auf Wunsch erhältlichen Ausrüstungen versehen ist.



## 9.2 Liste der eingefügten Ergänzungen

| Datum | Abschnitt | Benennung der eingefügten Ergänzungen |
|-------|-----------|---------------------------------------|
|       | --        | --                                    |
|       |           |                                       |