

	Handbuch & Einbauanleitung VHF-Communication Transceiver	Doc.-Nr: DE-3000-800100d
	KRT-2 , KRT2-Mini, KRT2-Portrait	Revision 12.2 Jan 2016

KRT2-CoI VHF Communication Transceiver



P/N 100-(0002)-(800)

Bedienung und Einbau

	Handbuch & Einbauanleitung VHF-Communication Tranceiver	Doc.-Nr: DE-3000-800100d
	KRT-2 , KRT2-Mini, KRT2-Portrait	Revision 12.2 Jan 2016

Änderungsverzeichnis

Revision	Datum	Änderungsbeschreibung
1	06 Juni 2010	Erstausgabe
2	20 Sep 2010	Revision Stecker / Redaktionelle Änderungen
3	05 Feb 2011	Redaktionelle Änderungen
4	04 Mai 2012	Kabel-Satz Korrektur
5	16 Mai 2012	Softwareerweiterung für Batterie-Anzeige
6	19.Aug 2012	Hinweise Mic.-Verkabelung, Intercom
7	Sept. 2012	Korrektur Verkabelung
8	Dez. 2012	Masse-Anschluss dynamisches Mikrofone
8.1; 8.2	Feb.2013	Text Korrekturen
9	März 2013	Zusatz-Zeichnung, Mikrophon-Masse Verdeutlichung
9.1	März 2013	Redaktionelle Korrekturen
9.2	April 2013	Hinweise im Kabelplan
9.3	Aug. 2013	Redaktionelle Korrekturen, Kabelpläne
9.4	Okt. 2013	Redaktionelle Korrekturen
9.5	Nov. 2013	Neue FAVORITEN-Verwaltung
9.6	Mai 2014	Menu-Sperrung, PTT-Mic-Zuordnung, Installations-Limitierung, Redaktionelle Korrekturen, Mic.-AUTO-Verbesserung
9.7	Juni 2014	Hinweis für Lautsprecher-Installation
9.8	July 2014	Neue Kapitel 6.6.2 und 6.8.3.1, neue Zeichnung Motorsegler
9.9	Nov 2014	Update Kapitel Installation und Einschränkungen.
10.00	Dec 2014	Neues Farb-Display
11.0	Mai 2015	Eigenschaften der 2 PTT
11.1	Jun 2015	Einstellempfehlung für SIT
11.2	Jun 2015	6.8.3.2 Schaltungs-Korrektur (TX/RX)
11.3	Aug 2015	6.6.5 Hinweisergänzung Lautsprecher-Masseschluss.
11.4	Sept. 2015	4.4.2 Squelch Erklärung
12.0	Oct. 2015	Erweiterung im Minigehäuse
12.1	Nov 2015	Hinweis für dynamische Mikrofone
12.2	Dez. 2015	5.9.3.3. Bild-Korrektur

	Handbuch & Einbauanleitung VHF-Communication Tranceiver	Doc.-Nr: DE-3000-800100d
	KRT-2 , KRT2-Mini, KRT2-Portrait	Revision 12.2 Jan 2016

Liste der Service-Bulletins (SB)

Service-Bulletins sind in das Handbuch einzufügen und in der Tabelle einzutragen.				
SB Nummer	Rev. Nr.	Ausgabe-Datum	Einfüge-Datum	Name

Geräteübersicht

Artikelnummer	Beschreibung
	Basisvariante
	Einführung von: <ul style="list-style-type: none"> • 2 Standard Mikrofon-Eingängen • Zusätzlicher Audio Eingang • DUAL Watch Funktion

	Handbuch & Einbauanleitung VHF-Communication Tranceiver	Doc.-Nr: DE-3000-800100d
	KRT-2 , KRT2-Mini, KRT2-Portrait	Revision 12.2 Jan 2016

INHALT

1	ALLGEMEINES	6
1.1	Symbole	6
1.2	Abkürzungen	6
1.3	Kundenservice	7
1.4	Geräteeigenschaften.....	7
1.5	Installation	8
1.6	Software.....	8
2	BEDIENUNG allgemein.....	9
2.1	Bedienelemente im Überblick	9
2.2	Anzeige.....	12
2.3	Audio Menü Stufen	13
2.4	Selbst test Anzeigen.....	14
3	Bedienschritte.....	15
3.1	Allgemein	15
3.2	Ein/Ausschalten	15
3.3	Frequenzeinstellung.....	16
3.3.1	Direkte Eingabe	16
3.3.2	Auswahl aus Favoriten- Frequenzliste.....	17
3.3.3	Speichern einer Frequenz zu den Favoriten	17
3.4	AUD – Audio Menü	19
3.4.1	VOL – Lautstärke	19
3.4.2	SQ – Squelch (Rauschsperr).....	19
3.4.3	VOX – Sprach-Schwellwert für Intercom	20
3.4.4	VOX – Manuelle Intercom.....	20
3.4.5	TXm – Aktivierung PTT-Tasten	21
3.4.6	INT – Intercom-Lautstärke.....	21
3.4.7	EXT – Lautstärke des externen Audio-Eingangs	21
3.4.8	DIM – Display-Helligkeit	21
3.4.9	BAT – Batterie Test	22
3.4.10	SIT – Mithör-Ton (side ton).....	22
3.4.11	MIC – Einstellungen	23
3.4.12	Menu-Sperrung.....	25
3.5	DUAL Watch.....	26
3.6	Sendebetrieb	28
3.6.1	Besonderheit zweier PTT	28
3.6.2	Selbst-Test System	29
3.6.3	Optische Mithörkontrolle	29
3.7	Rücksetzen auf Werkseinstellungen.....	30
3.8	SET UP - Menü	30
3.8.1	ERASE – Löschen der Datenspeicher	31
3.8.2	Channel Space – Kanalabstand-Einstellung.....	31
4	Fernsteuerung	32
5	EINBAU.....	33

	Handbuch & Einbauanleitung VHF-Communication Tranceiver	Doc.-Nr: DE-3000-800100d
	KRT-2 , KRT2-Mini, KRT2-Portrait	Revision 12.2 Jan 2016




5.1	Zulassungsbedingte Einschränkungen.....	33
5.2	Hinweise	33
5.3	Fernmeldeangaben.....	34
5.4	Lieferumfang	34
5.5	Auspacken und Kontrolle des Gerätes.....	35
5.6	Montage	35
5.7	Geräteanschluss	36
5.7.1	Mikrofon-Anschluss.....	36
5.7.2	: Lautsprecher & offenes Mikrofon.....	37
5.7.3	Kopfhörer-Anschluss	38
5.7.4	Externer Audio-Eingang	38
5.7.5	Lautsprecher-Anschluss	38
5.8	Abschließender Audio-Setup.....	39
5.8.1	Für Segelflug.....	39
5.8.2	Für Motorsegler -Doppelplatz.....	39
5.8.3	Für Motorflug.....	39
5.9	Verkabelung.....	40
5.9.1	Leiterquerschnitte.....	40
5.9.2	Stecker-Pinbelegung.....	40
5.9.3	Verkabelungspläne.....	41
5.9.3.1	Verkabelung Motorflug	41
5.9.3.2	Verkabelung Segelflug Doppelplatz	42
5.9.3.3	Segler Einzelplatz	43
5.9.3.4	Motorsegler einzel	44
5.9.3.5	Motorsegler doppel	45
5.9.4	Anschluss von dynamischem Mikrofon.....	47
5.9.5	Anschluß-Hilfe	47
5.10	Antenne	48
5.10.1	Antennenauswahl	48
5.10.2	Einbauempfehlungen.....	48
5.11	Mikrofon allgemein	49
5.12	Überprüfung nach dem Einbau	49
5.13	Inbetriebnahme	50
5.14	Zubehör	50
5.15	Zeichnungen.....	51
5.15.1	Geräteabmessungen.....	51
5.15.2	Einbauhinweise	52
6	Wartung.....	53
6.1	Periodische Wartung.....	53
6.2	Reparaturen.....	53
6.3	Reinigung.....	53
7	ANHANG.....	54
7.1	Frequenz/Kanal-Plan	54
7.2	Technische Daten	55

	Handbuch & Einbauanleitung VHF-Communication Tranceiver	Doc.-Nr: DE-3000-800100d
	KRT-2 , KRT2-Mini, KRT2-Portrait	Revision 12.2 Jan 2016

1 ALLGEMEINES

Dieses Handbuch enthält Informationen über die physikalischen, mechanischen und elektrischen Eigenschaften sowie die Beschreibung von Bedienung und Einbau des VHF Flugfunkgerätes KRT2.

1.1 Symbole

	Hinweise, deren Nichtbeachtung Personenschäden durch elektrische Strahlung und Entzündung von brennbarem Material verursachen kann.
	Hinweise, deren Nichtbeachtung zu Schäden am Gerät oder an anderen Teilen der Ausrüstung führen können bzw. die korrekte Funktionalität des Gerätes beeinflusst.
	Information


1.2 Abkürzungen


Abk.	Bezeichnung	Definition
PTT	Push to Talk	Sendetaste (aktiviert Sender)
VOX	Sprecherkennung	Intercom wird durch Besprechen des Mikrofons aktiviert
INT	Intercom-Pegel	Lautstärke der Bordkommunikation
SQ	Squelch	Rauschunterdrückung
DIM	Dimmung	Display-Helligkeit
BAT	Batterie	Test der Spannungsversorgung
EXT	Audio-Eingang	Lautstärkeeinstellung der externen Audioquelle

	Handbuch & Einbauanleitung VHF-Communication Tranceiver	Doc.-Nr: DE-3000-800100d
	KRT-2 , KRT2-Mini, KRT2-Portrait	Revision 12.2 Jan 2016

1.3 Kundenservice


Für die schnellstmögliche Bearbeitung von Rücksendungen folgen Sie bitte den Instruktionen des Eingabeformulars für Reklamationen und Rücksendungen im **Service**-Bereich des Web-Portals www.dittel-avionik.de.

	Vorschläge zur Verbesserung unserer Handbücher sind erwünscht. Kontakt: Support.krt@dittel-avionik.de
---	--

	Informationen zu Softwareupdates sind bei AIRplus Avionics erhältlich.
--	--

1.4 Geräteeigenschaften

- VHF-Sprechfunkgerät für den Einbau in Luftfahrzeuge
- Frequenzbereich 118,000 bis 136,975 MHz
- Kanalabstand 8,33/25 kHz (2278 Kanäle)
- Schnelle Kanal-Einstell-Methode
- 4 Mikrofoneingänge (2 x Standard oder dynamisch)
- Audio-Eingang zum Anschluss von NF-Signalquellen
- Einbau: Luftfahrt-Normausschnitt (57 mm)
- 100 frei belegbare Frequenzspeicherplätze, denen ein Name mit bis zu 8 Zeichen zugeordnet werden kann.

	Um unbeabsichtigtes Senden zu vermeiden, schaltet der Sender automatisch nach 2 Minuten Dauersendebetrieb ab.
---	---

	Handbuch & Einbauanleitung VHF-Communication Tranceiver	Doc.-Nr: DE-3000-800100d
	KRT-2 , KRT2-Mini, KRT2-Portrait	Revision 12.2 Jan 2016

1.5 Installation

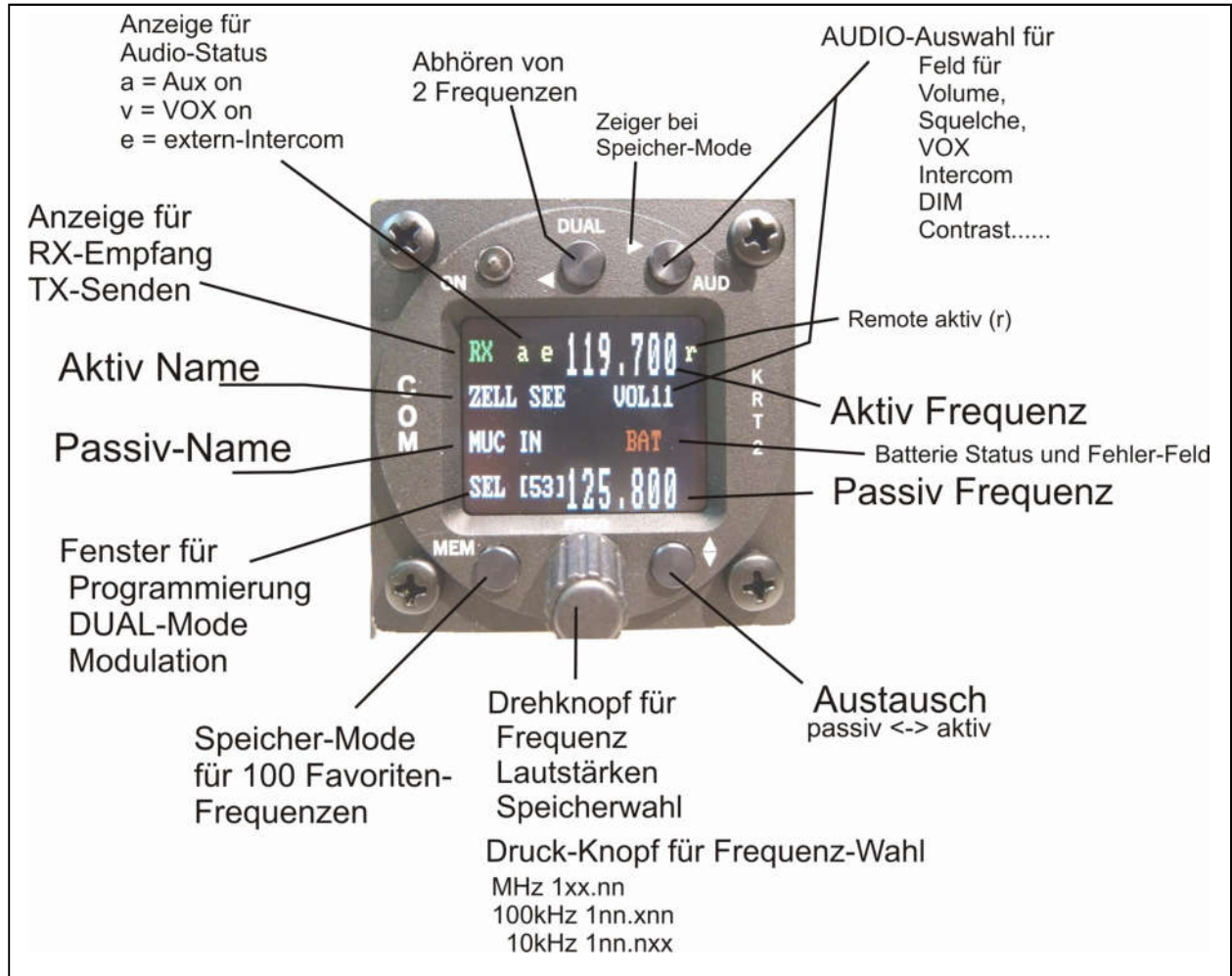
Für Installations-Hinweise, Daten, elektrischen Anschlüsse und Montage nachschlagen unter Kapitel 5 „EINBAU“.

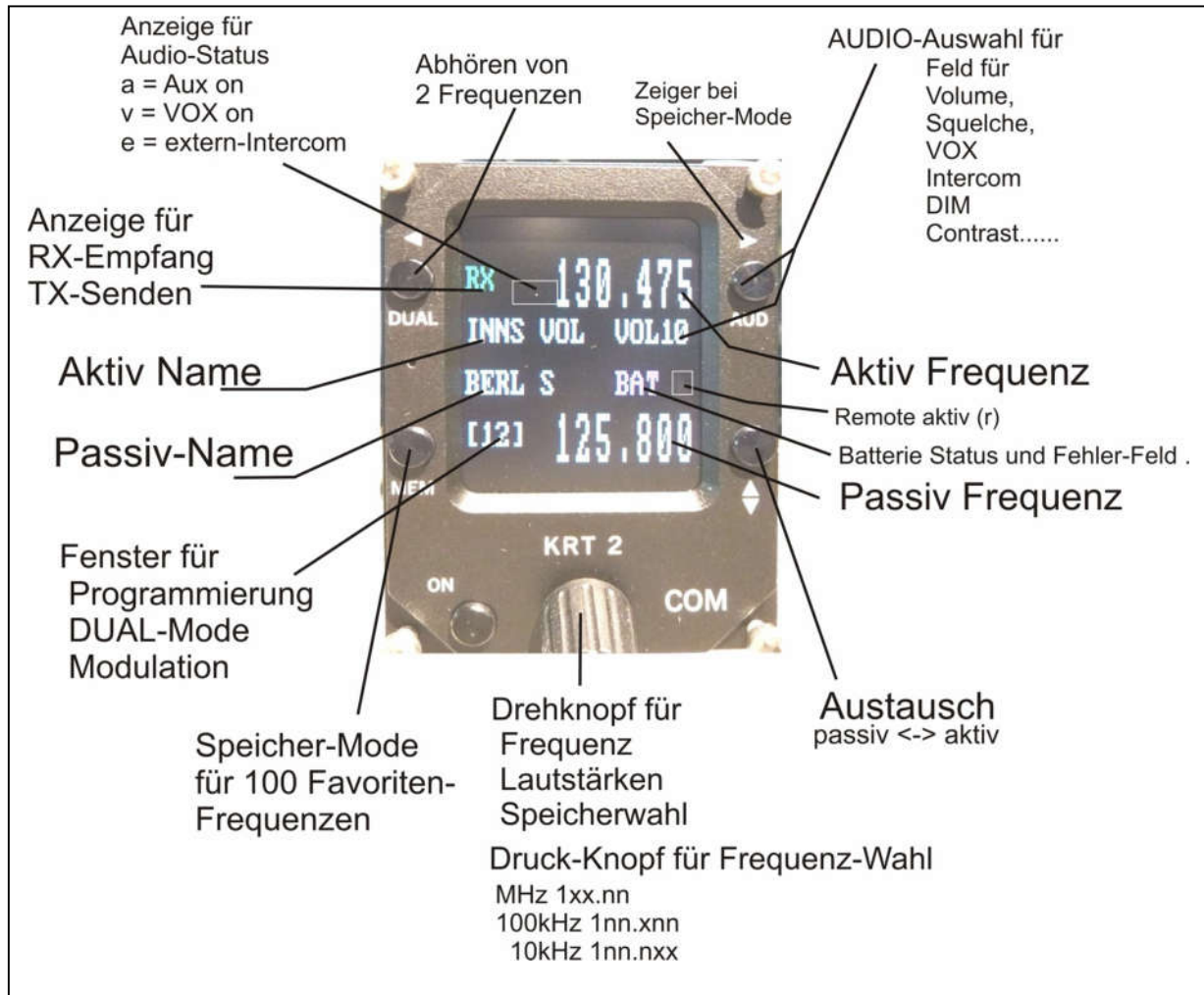
1.6 Software

Die meisten Funktionen des Gerätes werden durch einen Microprozessor gesteuert. Diese Software ist klassifiziert nach Level-D bezogen auf EUROCAE/RTCA document ED12B/DO-178B.

2 BEDIENUNG allgemein



2.1 Bedienelemente im Überblick





Alle Funktionen und Eigenschaften zwischen der Normal-Größe (57mm-Rundgerät) und dem Mini-Bauform sind identisch.
Das Portrait-Format (Mini-Hochformat) unterscheidet sich etwas in der Text-Anordnung auf dem Display.

	Handbuch & Einbauanleitung VHF-Communication Tranceiver	Doc.-Nr: DE-3000-800100d
	KRT-2 , KRT2-Mini, KRT2-Portrait	Revision 12.2 Jan 2016

Bild	Name	Beschreibung
ON	EIN/AUS	Rastschalter
DUAL	DUAL WATCH	1. Aktiviert Modus zum wechselseitigen Abhören zweier Frequenzen. 2. Für Namens-Programmierung Cursor links
AUD	AUDIO MENÜ	1. Navigation durch die verschiedenen Grundeinstellungen für VOL, SQ, VOX, DIM etc. jeweils kurz drücken 2. Für Namens-Programmierung Cursor rechts
MEM	FAVORITEN	Auswahl von Favoriten-Frequenzen, Programmierung von Favoriten-Frequenzen
	TAUSCH	Aktive und Standby- Frequenz tauschen
	Dreh- und Druck- Knopf	Drücken für Frequenzeinstellung und Umschaltung der Bereiche MHz, 100kHz, 10kHz Drehschalter zur Einstellung aller variablen Werte: 1. Einstellung der Lautstärke (Kopfhörer, Lautsprecher) 2. MHz / kHz in 3 Bereichen der Standby-Frequenz ändern 3. Eingabe von Buchstaben im MEM- Mode 4. Ändern der Mikrofon- Grundeinstellungen

	Handbuch & Einbauanleitung VHF-Communication Tranceiver	Doc.-Nr: DE-3000-800100d
	KRT-2 , KRT2-Mini, KRT2-Portrait	Revision 12.2 Jan 2016

2.2 Anzeige

Anzeige	Bedeutung	Bemerkung
RX	Betriebszustand - Empfang	Wird angezeigt wenn Empfang stattfindet (Squelch geöffnet)
TX	Betriebszustand - Senden	Sender arbeitet ordnungsgemäß
Te	Sender wurde nach 2 min Dauerbetrieb automatisch abgeschaltet	
119.700	aktive Frequenz	
ZELL SEE	Name der aktiven Frequenz	Zugeordnete Benennung in benutzerdefiniertem Speicher bzw. Frequenzdatenbank
VOL	Eingestellter Lautstärkepegel (wird standardmäßig immer angezeigt)	Wenn AUD betätigt wurde werden rechts daneben die zugehörigen Werte angezeigt
DUAL	DUAL Watch ist aktiv	De-aktivierbar mit DUAL oder Frequenzwechsel
[03] (MEM)	Index des gewählten Speicherplatzes für Einträge in der benutzerdefinierten Frequenzliste (0-99)	[] gewählter Speicherplatz in der Favoriten- Frequenzliste (0-99)
125.100 oben	Aktiv - Frequenz	
125.800 unten	Standby/Dual - Frequenz	
MUC IN	Name der Standby Frequenz	Zugeordnete Benennung zum Favoriten- Speicher

	Handbuch & Einbauanleitung VHF-Communication Tranceiver	Doc.-Nr: DE-3000-800100d
	KRT-2 , KRT2-Mini, KRT2-Portrait	Revision 12.2 Jan 2016

Anzeige	Bedeutung	Bemerkung
<	Zeigt die Zuordnung des Drehknopfes entweder zu Frequenzeinstellung, oder VOL / SQ / VOX....	Springt nach Drücken von FREQU oder AUD entsprechend um.
BAT	Niedriger Batterieladezustand <10,5V	Batterie schwach evtl. Batterie/Generator defekt
Er_PLL	Interner Fehler; Sendebetrieb gesperrt	Gerät muss zum Hersteller zurückgesandt werden
Er_ADC	Interner Fehler;	Gerät muss zum Hersteller zurückgesandt werden
Er_FPA	Interner Fehler;	Gerät muss zum Hersteller zurückgesandt werden
a v e	Status-Anzeigen für die Audio-Aktionen	a = aux. Eingang aktiv v = VOX aktiv e = Intercom abgeschaltet Schalter offen.
A-match	Antenne schlecht	Fehlangepasst oder getrennt

2.3 Audio Menü Stufen

VOL	Volume	Grundzustand
SQ	Squelch - Rauschsperr	
VOX	Sprecherkennung	Sprachgesteuertes Intercom
DIM	Hintergrundbeleuchtung	
BAT	Test der Stromversorgung	
INT	Intercom - Lautstärke	
EXT	Lautstärke des externen Audiosignals	
TX**	PTT-Tastenauswahl	Links/Rechts/Beide
SIT	Lautstärke für Mithörton	Für Sendebetrieb

	Handbuch & Einbauanleitung VHF-Communication Tranceiver	Doc.-Nr: DE-3000-800100d
	KRT-2 , KRT2-Mini, KRT2-Portrait	Revision 12.2 Jan 2016

MIC	Einstell-Menu für Mikrofone	Service-Menu ohne Funkbetrieb.
-----	-----------------------------	--------------------------------

2.4 Selbst test Anzeigen

Display	Meaning	Remark
Er_PLL	Interner Fehler, Sender gesperrt	Zur Reparatur einsenden.
Er_ADC	Interner Fehler, Betrieb eingeschränkt	Zur Reparatur einsenden.
Er_FPA	Interner Fehler; Gerät blockiert	Zur Reparatur einsenden.
Er_I2C	Interner Fehler; Gerät blockiert	Zur Reparatur einsenden.
Er_si53	Interner Fehler; Gerät blockiert	Zur Reparatur einsenden.
Er_D10	Interner Fehler; Empfang gestört	Zur Reparatur einsenden.
Key_Block	Interner Fehler; Eingabe blockiert	Zur Reparatur einsenden.

	Handbuch & Einbauanleitung VHF-Communication Tranceiver	Doc.-Nr: DE-3000-800100d
	KRT-2 , KRT2-Mini, KRT2-Portrait	Revision 12.2 Jan 2016

3 Bedienschritte

3.1 Allgemein

Es gibt einen Grundzustand, bei dem der Drehknopf immer der Lautstärke-Einstellung (VOL) zugeordnet ist.

Dieser Zustand wird verlassen durch Betätigung der Tasten AUD, FREQ oder MEM.

Erfolgt in den jeweiligen höheren Zuständen für längere Zeit (> 10sek.) keine Bedienung, so erfolgt die Rückführung in den Grundzustand.

3.2 Ein/Ausschalten

EIN/AUS erfolgt über einen Druckrastschalter.

Nach dem Einschalten erscheint eine Anzeige mit:



Gerätename

KRT2

Software-

Version z.B. V8.1

(Beispiel)

Das Funkgerät startet im Grundzustand unter Verwendung der letzten Einstellungen.

	Handbuch & Einbauanleitung VHF-Communication Tranceiver	Doc.-Nr: DE-3000-800100d
	KRT-2 , KRT2-Mini, KRT2-Portrait	Revision 12.2 Jan 2016

3.3 Frequenzeinstellung

Die Eingabe einer Frequenz kann auf zwei verschiedene Arten erfolgen:

- Direkte Eingabe
- Auswahl aus Favoriten- Frequenzliste (Speicherplätze 0-99)

3.3.1 Direkte Eingabe



Die Frequenz wird im passiv-Feld (untere Zeile) mit dem Drehschalter eingestellt, wobei getrennt die MHz, dann die Hunderter- kHz und die Zehner- kHz veränderbar sind.

Zunächst ist der Drehschalter zu drücken, bis die gewünschte Stelle fett dargestellt wird. Die ungewählten Stellen werden gepunktet dargestellt. Wenn der Marker „<“ zuvor auf der Zeile VOL stand, dient das erste Drücken zur Umschaltung auf die Frequenz-Eingabe.



◀ tauscht aktive mit passiver Frequenz.


Nach 20 Sekunden ohne Bedienung wird wieder in den normalen Betriebsmode geschaltet.

	Handbuch & Einbauanleitung VHF-Communication Tranceiver	Doc.-Nr: DE-3000-800100d
	KRT-2 , KRT2-Mini, KRT2-Portrait	Revision 12.2 Jan 2016

3.3.2 Auswahl aus Favoriten- Frequenzliste

Mit **MEM** und dem Drehknopf kann eine gespeicherte Frequenz aus der Favoriten- Frequenzliste ausgewählt werden. Dabei wird der entsprechende Speicherplatz [nn] (nn = 0 ... 99) sowie der Frequenzname und die zugeordnete Frequenz angezeigt.

Durch die später beschriebene Sortierfunktion sind die Namen der Einträge nach dem Alphabet angeordnet.

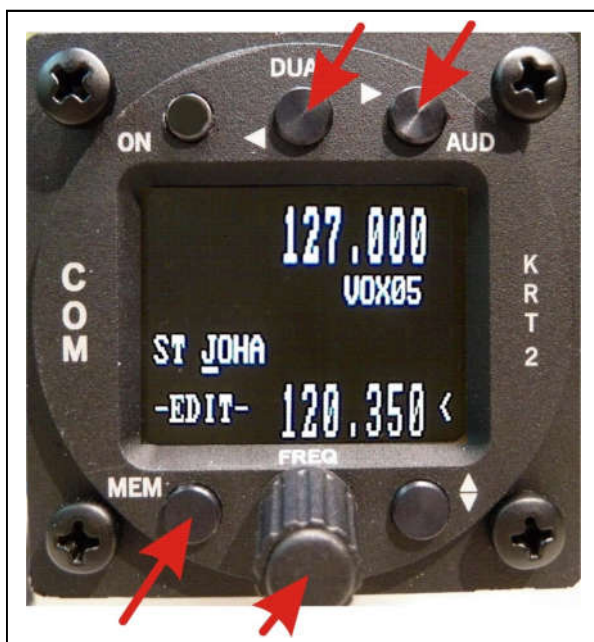
Die Übernahme und das Beenden des MEM-Modes erfolgt mit . Ein Abbruch und Wechsel in den normalen Betriebsmode ist mit Druck auf den Drehschalter oder AUD möglich oder er erfolgt nach Ablauf von ca 15 Sekunden ohne Bedienung.

3.3.3 Speichern einer Frequenz zu den Favoriten

Die angezeigte Passiv-Frequenz kann mit einem Namen versehen oder in der Favoriten- Frequenzliste gespeichert werden. Es kann auch ein bestehender Name editiert sowie dessen Frequenz geändert und wieder gespeichert werden.

Dazu ist **MEM** zu drücken und mit dem Drehschalter ein freier oder zu ändernder Speicherplatz [00 ...99] zu wählen.

MEM wiederholt drücken, dabei erscheint „-EDIT-“, im Programm-Fenster.



Im Namensfeld erscheint ein blinkender Cursor unter dem jeweiligen Buchstaben.

Mit dem Drehschalter werden die Buchstaben ausgewählt.

Mit der Taste AUD kann der Cursor auf die nächste Position nach rechts verschoben werden und nach links mit der Taste DUAL bei gleichzeitigem Löschen des linken Buchstabens.

Es können maximal 8 Zeichen belegt werden.

	Handbuch & Einbauanleitung VHF-Communication Tranceiver	Doc.-Nr: DE-3000-800100d
	KRT-2 , KRT2-Mini, KRT2-Portrait	Revision 12.2 Jan 2016

Um die Frequenz zu ändern ist nur der Drehschalter zu drücken, worauf mit der gleichen Bedienprozedur wie unter 3.3.1 „Direkte Eingabe“ die Frequenz einzustellen ist.


Zur Rückkehr in die Namens-Eingabe ist wieder MEM zu drücken. Mit drücken des Drehschalters und MEM kann beliebig zwischen Namens- und Frequenzeingabe gewechselt werden.

Abschluss und Speicherung

Zum Speichern nur aus der Namens-Eingabe einfach  drücken, es erscheint kurz SAVE und anschließend erscheint wieder die Favoriten-Auswahl.

Der Aufruf der **Sortierfunktion** wird durch weiteres Drücken von MEM aus dem EDIT-Mode erreicht.

Hierbei kommt die Frage ob der Speicherinhalt sortiert werden soll mit „SORT? „

Wird dies mit der Taste  aktiviert, so erfolgt ein Sortierprozess über alle 99 Favoriten, dessen Ablauf einige Minuten dauern kann.

Während der Laufzeit wird „RUN nn“ angezeigt, wobei nn der laufende Index ist.


Alle Fragen oder Zustände werden nach ca. 6 Sekunden beendet und in den Normalzustand gewechselt.

Beispiel:

- 1.) Auswahl Speicherplatz -> Taste MEM SEL [23]
- 2.) Eingabe von Name -> Taste MEM -EDIT-
Drehschalter für Buchstabenwahl,
Cursor zur nächsten Stelle (AUD) (DUAL)

Frequenzeinstellung -> Drehschalter drücken
Mit Taste MEM zurück zu -EDIT-

- 3.) Abspeichern -> Taste  es erscheint kurzzeitig SAVE -> wieder zu 1.)
- 4.) Sortieren oder Abschluß -> Taste MEM -> Frage nach SORT

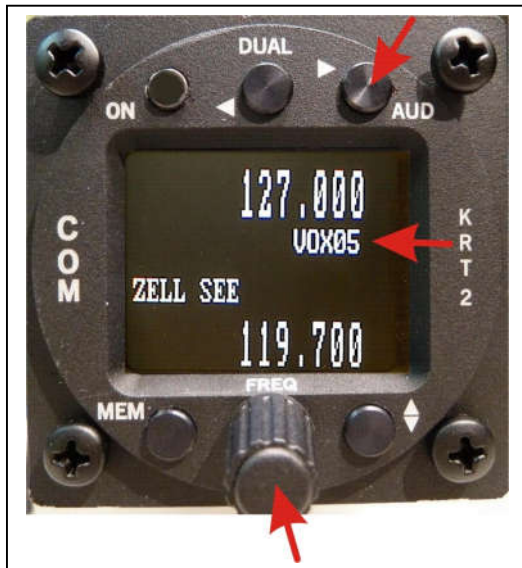
Ja = , Nein = MEM - oder nichts tun beendet.

Erfolgt länger keine Bedienung wird abgebrochen ohne Speicherung.

Hinweis: Einige Software-Versionen erfordern ein zügiges Drehen bei der Buchstaben-Wahl.

	Handbuch & Einbauanleitung VHF-Communication Tranceiver	Doc.-Nr: DE-3000-800100d
	KRT-2 , KRT2-Mini, KRT2-Portrait	Revision 12.2 Jan 2016

3.4 AUD – Audio Menü



Der Marker „<“ (im Bild auf VOL06) kann aus einem früheren Vorgang noch auf der Passiv- Frequenz stehen. In diesem Falle ist einmal die Taste AUD zu drücken, so dass der Marker nach oben wechselt.

VOLnn ist die Grundstellung des gesamten Audio-Menüs. Nach Aktion in einer anderen Menü-Position und einer Bedienpause von ca. 10 Sekunden wird automatisch auf VOL zurückgestellt.

Alle Menüpunkte erscheinen durch wiederholtes Drücken von AUD in der Reihenfolge:

SQnn, VOXnn, TXm**, INTnn, EXTnn, DIMnn, BATst, SITnn, MIC
-----> VOLnn

Je weiter rechts in der Position, umso seltener ist der Bedarf.

3.4.1 VOL – Lautstärke

Durch Drehen am Drehschalter wird die Empfangslautstärke eingestellt.

VOLnn Wertebereich: 01 - 20



Die VOL-Einstellung betrifft nur das Empfangssignal, nicht den Intercompegel, dieser wird gesondert mit INT eingestellt.

3.4.2 SQ – Squelch (Rauschsperr)

Durch einmaliges Drücken der AUD Taste kann mit Hilfe des Drehknopfes die Rauschunterdrückung geregelt werden.


SQnn Wertebereich: 01 - 10

	Handbuch & Einbauanleitung VHF-Communication Tranceiver	Doc.-Nr: DE-3000-800100d
	KRT-2 , KRT2-Mini, KRT2-Portrait	Revision 12.2 Jan 2016

Die Einstellung für den Squelch ist von verschiedenen Faktoren abhängig. Für Motorflugzeuge (mit eigenen Störquellen) ist ein Wert von 3-5 als Ausgangswert zu empfehlen, Segelflieger bevorzugen maximale Reichweite und liegen mit 2 richtig.

Je geringer die Zahl, umso größer wird die Empfindlichkeit (Reichweite), damit nehmen aber auch die Störungen aufgrund verschiedener Quellen (Triebwerk, Blitzlichter usw.) zu.

Zum Ausblenden ferner Sender ist die Zahl zu erhöhen.

	Die standardmäßige SQ-Einstellung ist 03 ... 06. Bei höherer Zahl werden schwächere Signale unterdrückt. 01 = Squelch aus, 02 = größte Reichweite. Squelch hat keinen Einfluss auf den Intercom- Betrieb.
---	---

3.4.3 VOX – Sprach-Schwellwert für Intercom

Durch zweimaliges Drücken der Taste AUD und Drehung am Drehknopf kann der Schwellwert für die Sprecherkennung geregelt werden.


Mit VOX wird die Lautstärkeschwelle so eingestellt, dass normale Fluggeräusche nicht auf die Kopfhörer übertragen werden, sondern erst beim Besprechen des Mikrofons die Verbindung hergestellt wird.

Je größer der eingestellte Wert ist, desto lauter muss man sprechen, um die Intercom- Verbindung zu aktivieren.

VOX-Ein wird angezeigt durch das Symbol „v“.

VOXnn

Wertebereich: 01 - 10

	Je größer der eingestellte Wert ist, desto lauter muss man sprechen, um die Intercom- Verbindung zu aktivieren. VOX-Ein wird angezeigt durch das Symbol „v“. Bei Lautsprecherbetrieb VOX abschalten mit VOX=10.
---	--

3.4.4 VOX – Manuelle Intercom

Bei starkem Hintergrundgeräusch oder unkompensierten Mikrofonen kann das Intercom-System über eine separate Sprechaste manuel bedient werden.

Dazu ist die VOX mit VOX: 01 permanent zu aktivieren.

Die **Aktivierung** der Bordverständigung (Intercom) erfolgt dann durch Betätigen der Sprechaste (GND-Verbindung herstellen zu Pin 12), offen wird durch ein „e“ angezeigt.

	Handbuch & Einbauanleitung VHF-Communication Tranceiver	Doc.-Nr: DE-3000-800100d
	KRT-2 , KRT2-Mini, KRT2-Portrait	Revision 12.2 Jan 2016

Dieser Betrieb geht nur bei deaktiviertem externen Audio-Eingang (siehe 3.4.7).

Im Segelflugbetrieb soll die VOX auf 10 stehen wegen der Lautsprechersteuerung!

3.4.5 TXm – Aktivierung PTT-Tasten

Durch dreimaliges Drücken der AUD- Taste und Drehung am Drehknopf kann die Freischaltung der beiden PTT-Tasten eingestellt werden.

Beim Senden wird nur das jeweils der PTT-L/R zugeordnete Mikrophon freigegeben. Entsprechend wird angezeigt TX oder TX2 / TX2

TXm** *- Links / -* Rechts / ** Beide

3.4.6 INT – Intercom-Lautstärke

Durch viermaliges Drücken der Taste AUD und Drehung am Drehknopf kann die Intercom Lautstärke eingestellt werden.

INTnn Wertebereich: 01 - 9

3.4.7 EXT – Lautstärke des externen Audio-Eingangs

Durch fünfmaliges Drücken der Taste AUD und Drehung am Drehknopf kann die Lautstärke des angeschlossenen externen Audiosignals (Warnton, Vario, etc...) eingestellt werden.

Aktivierung des Einganges erfolgt mit Werten > 00, dabei erscheint das Symbol „a“ im Display.

Der Einganspegel soll > 200mVss sein (max 6Vss).

00 = ausgeschaltet, 01 kleinste Verstärkung ohne Schwelle, 9 = größte Verstärkung mit Schwelle zur Störunterdrückung.

EXTnn Wertebereich: 00 – 9

3.4.8 DIM – Display-Helligkeit

Durch sechsmaliges Drücken der Taste AUD und Drehung am Drehknopf kann die Stärke der Hintergrundbeleuchtung angepasst werden.

DIMnn Wertebereich: 01 – 16



	Handbuch & Einbauanleitung VHF-Communication Tranceiver	Doc.-Nr: DE-3000-800100d
	KRT-2 , KRT2-Mini, KRT2-Portrait	Revision 12.2 Jan 2016

Die Stromaufnahme für die Hinterleuchtung beträgt bei 12V max. 70mA und min. 10mA.

Zusätzlich erscheint die Anzeige der Batterie-Spannung (V).

3.4.9 BAT – Batterie Test

Durch siebenmaliges Drücken der Taste AUD und Drehung am Drehknopf wird die Bordspannung für kurze Zeit angezeigt.



3.4.10 SIT – Mithör-Ton (side ton)

Durch achtmaliges Drücken der Taste AUD und Drehung am Drehknopf kann die Lautstärke für den Mithör-Ton beim Senden angepasst werden. Für Segelflug sollte SIT auf 01 betrieben werden.

SITnn

Wertebereich: 1 - 9

	Handbuch & Einbauanleitung VHF-Communication Tranceiver	Doc.-Nr: DE-3000-800100d
	KRT-2 , KRT2-Mini, KRT2-Portrait	Revision 12.2 Jan 2016

3.4.11 MIC – Einstellungen

Mit diesem Mikrofon-Einstell und –Testmode können verschiedene Mikrofone angepasst und getestet werden, ohne PTT zu benutzen. Dies dient nur zum Service und ist kein Betriebsmode. Jeder Mikrofoneingang kann individuell eingestellt werden. Dadurch können unterschiedliche Mikrofone verwendet werden.

Pro Eingang dürfen maximal zwei Mikrofone parallel angeschlossen werden. (siehe Kap. Mikrofon-Anschluss)

Die MIC – Einstellung befindet sich am Ende des Audio-Menüs und wird durch neunmaliges Drücken der Taste AUD erreicht.



Mit der Taste DUAL wird durch wiederholte Betätigung der Mikrofon-Kanal ausgewählt (im Beispiel "L" für Links) zwischen L, R und AUTO.

Mit dem Drehschalter kann nun die Eingangsempfindlichkeit des gewählten Kanales eingestellt werden (01=unempfindlich, 09=max. empfindlich), der damit erreichte Mikrofonpegel wird mit einem Balken unterhalb angezeigt sowie numerisch von 0.0 bis 1.0.

Zur besten Einstellung sollte mit einem Kopfhörer (bei laufendem Motor) in normaler Lautstärke gesprochen werden und dabei der Mikrofonpegel auf ca. 0.5 optimiert werden (Balkenanzeige entspricht dann der Mitte der Skala).

Hinweis: Beim Aktivieren der MIC-Einstellung wird der Lausprecher-Schaltzustand zu diesem Zeitpunkt übernommen (SQU-ein/aus). Es kann daher sein dass es zur Rückkopplung kommt.

Der Wertebereich je Mikrofon reicht von 1 bis 9 und gilt für Standard-Mikrofone.

Die 10 und 11 haben eine Sonderstellung und sind für sehr kleine Mikrofon-Signale wie Dynamik-Mikrofone (Segelflug) gedacht.

	Handbuch & Einbauanleitung VHF-Communication Tranceiver	Doc.-Nr: DE-3000-800100d
	KRT-2 , KRT2-Mini, KRT2-Portrait	Revision 12.2 Jan 2016

10 gilt für unverstärkte Elektret- Mikrofone (mit 8V Versorgung).

11 gilt für Dynamic- Mikrofone.


Eine hohe Mikrofonverstärkung (>9) verträgt sich schlecht mit dem Side-Ton und kann zu Rückkopplungen führen. In diesem Falle sollte SIT01 eingestellt werden.

Alle Einstellungen werden beim Verlassen des Menus gespeichert.

Soll der AUTO-Betrieb aktiviert werden, so muss das Menu in der Stellung „AUTO“ verlassen werden.

Wird der Normalbetrieb gewünscht, so muss in der Stellung Lnn oder Rnn das Menu verlassen werden.

Bei der Einstellung AUTO wird automatisch (bis Firmware-Vers 6.16 alle 30 Sec., danach zu Beginn des Sendevorganges) nur der linke Mikrofoneingang auf seine Impedanz gemessen. Wird ein dynamisches Mikrofon erkannt, so wird der linke Kanal auf 11 umgeschaltet, R bleibt unverändert. Nach Rückschaltung auf Standard werden die vorbesetzten Einstellungen für L und R wieder hergestellt.

	<p>Ein gleichzeitiger Betrieb von Electret and Dynamic-Mikrofonen ist nicht möglich, da nu reine Spannungs-Versorgung für beide Anschlüsse besteht. Für Dynamik-Betrieb wir diese automatisch abgeschaltet.</p>
---	---

Die Anzeige für den Mikrofontyp (unten rechts) wird nur beim Aktivieren des Mikrofon-Menues neu erfasst.

Für die Elektret-Mikrofone werden die zuvor gemachten Einstellungen herangezogen, die beim Verlassen des Menues gespeichert wurden.



Verlassen der MIC- Einstellung wieder durch die Taste **AUD**.

	Handbuch & Einbauanleitung VHF-Communication Tranceiver	Doc.-Nr: DE-3000-800100d
	KRT-2 , KRT2-Mini, KRT2-Portrait	Revision 12.2 Jan 2016

Zusätzliche Anzeigen

Dies sind einfache Testhilfen mit folgender Bedeutung:


RxS:... Empfänger HF-Eingangs-Signalstärke

Ext: Spannung am zusätzlichen NF-Eingang (EXT).

Mic: dyn

Mic: std

Anzeige ob dynamisches- oder standard- Mikrofon geschaltet ist, aktualisiert nur bei Aufruf des MIC-Menüs.

Dieses Symbol  erscheint rechts von der STBY-Frequenz, wenn im AUTO-Mode das dynamische Mikrofon nach dem Senden erkannt und aktiviert wurde. In diesem Zustand wird auch die VOX abgeschaltet (=10).

Zum Reaktivieren der Interkom nach Mikrofonwechsel muss kurz die Sendetaste betätigt werden.

3.4.12 Menu-Sperrung

Für den Schulbetrieb kann der Bereich TXm bis MIC-setup gesperrt werden.

Zum Sperren oder Freigeben ist die Tasten-Kombination AUD & FREQ gleichzeitig für > 2 Sekunden zu drücken.

Der Sperrzustand wird in der 3. Zeile ganz rechts durch ein „L“ angezeigt.

Zur Speicherung des neuen Zustandes muss vor dem Abschalten die Einstellung von SQnn verändert werden.

VOL	SQ	VOX	TXm	INT	EXT	DIM	CON	SIT	MIC
verfügbar			gesperrt						

	Handbuch & Einbauanleitung VHF-Communication Tranceiver	Doc.-Nr: DE-3000-800100d
	KRT-2 , KRT2-Mini, KRT2-Portrait	Revision 12.2 Jan 2016

3.5 DUAL Watch

Der KRT2 besitzt nur einen Empfänger, daher erfolgt DUAL-Watch (das Überwachen zweier Frequenzen) im Wechsel zwischen der aktiven und der Standby-Frequenz.

Durch Drücken der Taste DUAL wird Dual-Watch aktiviert, sowie auch wieder deaktiviert. Die Deaktivierung erfolgt ebenso durch die Tasten FREQ oder MEM.

Die abzuhörenden Frequenzen sollten vor der Aktivierung von DUAL Watch eingestellt werden.

Eine weitere wichtige Voraussetzung ist die Einstellung des SQ-Wertes (Rauschunterdrückung), dieser muss mindestens auf **SQ: 02** stehen (SQ-Einstellung siehe Kap. SQ-Squelch). Denn nur dann, wenn die Rauschunterdrückung aktiv ist, kann ausgewertet werden, ob auf der entsprechenden Frequenz etwas empfangen wird.



SQ muss mindestens auf 02 stehen, da sonst keine Rauschunterdrückung stattfindet und somit nicht erkannt wird, ob Empfang stattfindet.

Ist DUAL Watch aktiviert, wird dies in der unteren Zeile links mit "DUAL" angezeigt.

Die aktive Frequenz hat die Priorität und der Empfänger steht vorwiegend auf dieser Frequenz.

Solange auf beiden Frequenzen kein Signal empfangen wird, schaltet der Empfänger 5 mal pro Sekunde zur Standby-Frequenz und prüft das Eingangssignal.

Wird Empfang auf der aktiven Frequenz festgestellt, so wird das Abhören der Standby-Frequenz unterbrochen bis zum Ende des Empfanges.

Bei Empfang auf der Standby-Frequenz wird diese alle 2 Sekunden für eine Dauer von 0,3 Sekunden unterbrochen um die Aktiv-Frequenz zu prüfen.

Erscheint zusätzlich auf der Aktiv-Frequenz ein Signal, so wird auf diese umgeschaltet.

	Handbuch & Einbauanleitung VHF-Communication Tranceiver	Doc.-Nr: DE-3000-800100d
	KRT-2 , KRT2-Mini, KRT2-Portrait	Revision 12.2 Jan 2016

Auf welcher Frequenz gerade empfangen wird, zeigt die Markierung hinter DUAL an:



Empfang auf aktive Seite



Empfang auf passiv Seite

Im DUAL Watch Modus können Standby-Frequenz und aktive Frequenz getauscht werden. Das Senden erfolgt immer auf der aktiven Frequenz.

Vorgehensweise in Kürze:

- Standby-Frequenz, die zusätzlich überwacht werden soll, einstellen
- SQnn mit AUD Taste und Drehknopf auf mindestens 02 stellen
- Dual Watch mit DUAL aktivieren (DUAL wird angezeigt)
- Sobald kein Empfang auf der aktiven Frequenz stattfindet, beginnt der wechselseitige Empfang zwischen aktiver und Standby-Frequenz (2 s Standby und 0,3 s aktive Frequenz)
- Dual Watch beenden: DUAL, oder FREQ, oder MEM drücken.

	Handbuch & Einbauanleitung VHF-Communication Tranceiver	Doc.-Nr: DE-3000-800100d
	KRT-2 , KRT2-Mini, KRT2-Portrait	Revision 12.2 Jan 2016

3.6 Sendebetrieb

Durch Betätigen der Sendetaste (PTT) geht das Gerät in den Sendebetrieb auf der eingestellten aktiven Frequenz (obere Zeile).



Senden

Empfang

„TX“ zeigt die ordnungsgemäße Funktion des Senders an. Links unten wird die Modulations-Aussteuerung angezeigt. Dies entspricht prinzipiell dem Mithör-Ton (side ton), der aber im Segelflug ohne Kopfhörer nicht zur Verfügung steht.

Um unbeabsichtigt langes Senden zu vermeiden, schaltet der Sender nach zwei Minuten ab; die Anzeige wechselt von „TX“ zu „Te“. Für erneutes Senden muss die Sendetaste PTT gelöst und wieder gedrückt werden.

Beim Senden wird der Eingang für Externes Audio abgeschaltet und die Mikrofon-Eingänge entsprechend der Voreinstellung durch TXm – Aktivierung ausgewählt.

Der Lautsprecher-Differenzial-Ausgang wird abgeschaltet, um eine Rückkopplung zum Mikrofon zu unterbinden. Ebenso erfolgt die Abschaltung, wenn die Intercom (VOX) aktiv ist.

Der Headset-Ausgang wird mit dem Side-Ton beaufschlagt.

3.6.1 Besonderheit zweier PTT

Jeder der zwei getrennten PTT-Tasten ist beim Senden jeweils nur der linke bzw rechte Mikrofoneingang zugeordnet. Das bewirkt, dass immer nur das besprochene Mikrofon aktiv ist und kein Lärm oder ungewolltes Sprechen aus dem anderen gesendet wird.

	Handbuch & Einbauanleitung VHF-Communication Tranceiver	Doc.-Nr: DE-3000-800100d
	KRT-2 , KRT2-Mini, KRT2-Portrait	Revision 12.2 Jan 2016

Falls nur eine PTT-Taste zur Verfügung steht, aber zwei Headsets in Betrieb sind, dann müssen beide PTT-L und PTT-R parallel angeschlossen werden, siehe auch 3.4.5.

3.6.2 Selbst-Test System

Im Hintergrund ist eine ständige Hardware-Überprüfung aktiv.

Das Feld für Batterie-Status & Fehler (siehe Bedienelemente Überblick) dient zur Anzeige von Warnungen und im Falle von Hardware-Fehlern für Fehlermeldungen.

Die Warnungen sind:

BAT Versorgungsspannung zu gering (aktiv < 10,5V)

Beim Senden:

A-match schlechte Antennenanpassung oder Antennen-Ausfall.

Auch beim Senden an der Stelle der RX/TX-Anzeige (linke oben) kann erscheinen:

Te Sendezeit überschritten (> 2 Minuten)

Alle anderen Meldungen beginnend mit Er.... Verweisen auf einen gravierenden Hardwarefehler, auf Grund dessen das Gerät im Werk zu überholen ist.

3.6.3 Optische Mithörkontrolle

Insbesondere im Segelflugbetrieb, wo kein Kopfhörer für die Mithörkontrolle verwendet wird, ist es sehr hilfreich, die richtige Funktion des Mikrofones sehen zu können.

Links unten auf dem Display ist eine Modulations-Anzeige, mit der die Sprache beobachtet werden kann.

Ohne Sprachsignal erscheint der Balken als Punkt ungefähr in der Mitte. Bei schlechter Antennenanpassung wandert dieser Punkt weit aus der Mitte, was als zusätzliche Antennenkontrolle dienen kann.



	Handbuch & Einbauanleitung VHF-Communication Tranceiver	Doc.-Nr: DE-3000-800100d
	KRT-2 , KRT2-Mini, KRT2-Portrait	Revision 12.2 Jan 2016

3.7 Rücksetzen auf Werkseinstellungen

Die Werkseinstellungen können nur über AUS/EIN-Schalten des Gerätes herbeigeführt werden.

Während des Einschaltens sind die Tasten MEM und DUAL gleichzeitig zu drücken. Die Displayanzeige zeigt nun „SET DEFAULTS“. Nach dem Loslassen der Tasten werden die Werkseinstellungen übernommen. Bestätigt wird dies durch die Anzeige von „- DONE -“.

3.8 SET UP - Menü

Das SET UP - Menü wird durch Drücken der MEM Taste bei gleichzeitigem Einschalten aufgerufen.

Es erscheint die Meldung "protect mode", auf dessen Verschwinden einfach zu warten ist.

Folgende Funktionen stehen zur Verfügung:

- ERASE – Löschen der Datenspeicher
- Channel Spacing – Einstellung des Kanalrasters (25kHz / 8,33kHz)

Die Auswahl der jeweiligen Funktion des SET UP - Menüs erfolgt mit den Symbolen über der unteren Tastenreihe.




Das SET UP - Menü kann mit MEM verlassen werden. Das Gerät bleibt dabei eingeschaltet und kehrt in den normalen Betriebsmodus zurück.

	Handbuch & Einbauanleitung VHF-Communication Tranceiver	Doc.-Nr: DE-3000-800100d
	KRT-2 , KRT2-Mini, KRT2-Portrait	Revision 12.2 Jan 2016

3.8.1 ERASE – Löschen der Datenspeicher

Aus dem SET UP – Menü mit  in das “ERASE“ Untermenü wechseln:



Das Löschen der Favoriten- Frequenzen erfolgt nun mit . Der Löschvorgang nimmt wenige Minuten in Anspruch, währenddessen wird “ERASING“ angezeigt.

Werksseitig sind alle gängigen INFO- Frequenzen geladen, welche damit ebenso gelöscht werden, so dass der Speicher frei für den Anwender ist.

3.8.2 Channel Space – Kanalabstand-Einstellung

Aus dem SET UP – Menü mit **FREQ (S)** in das “Channel Space“ Untermenü wechseln:



Hier kann das gewünschte Kanalraster ausgewählt werden. Das gegenwärtig eingestellte Kanalraster ist durch ein “**(X)**“ am Ende der Zeile markiert.

	Handbuch & Einbauanleitung VHF-Communication Tranceiver	Doc.-Nr: DE-3000-800100d
	KRT-2 , KRT2-Mini, KRT2-Portrait	Revision 12.2 Jan 2016

4 Fernsteuerung

In Tandem-Flugzeugen können mit einem zusätzlichen Bedienkopf (KRT2RC Remote Control Unit), der an die RS232-Schnittstelle angeschlossen wird, vom zweiten Panel aus Frequenz, Lautstärke, Squelch, VOX sowie lokale Größen wie Display-Einstellungen vorgenommen werden.

Bei möglichen Übertragungsfehlern werden entsprechende Meldungen im Fehler-Fenster 3. Zeile rechts) angezeigt:

- R_Time = Time-out-Übertragungsfehler
- R_ChkS = fehlerhafte Übertragung (checksum error)
- R_Cmd = unbekannter Befehl
- R_Char = Daten-Fehler
- R_Freq = Falsche Frequenz

Die Fehlermeldung verschwindet, sobald ein korrekter Befehl, oder eine neue Frequenz eingegeben wird, oder nach Ablauf von 5 Sekunden.

Durch eine Fehlfunktion der Fernbedienung wird der Betrieb des KRT2 nicht gestört.

Die Verbindung zwischen KRT2 und Fernsteuerung (KRT2-RC) wird einmal pro Minute kontrolliert und der Aufbau des Kontaktes mit einem "r" in der rechten oberen Ecke des Displays bestätigt.

Mit der Fernsteuerung kann das KRT2 vollkommen unabhängig betrieben werden, wobei das KRT2 irgendwo im Flugzeug installiert sein kann. Das ist insbesondere in Tandem-Flugzeugen oder bei Raumknappheit von Bedeutung.

	Handbuch & Einbauanleitung VHF-Communication Tranceiver	Doc.-Nr: DE-3000-800100d
	KRT-2 , KRT2-Mini, KRT2-Portrait	Revision 12.2 Jan 2016

5 EINBAU

5.1 Zulassungsbedingte Einschränkungen

Das KRT2 wurde als abgeschlossene Einheit für die Montage in einer Cockpitumgebung der Allgemeinen Luftfahrt entwickelt unter folgenden Einschränkungen:

- Installationen sind im Einklang mit entsprechenden EASA oder FAA genehmigten Richtlinien vorzunehmen.
- Das Gerät muss an einer VHF-Antenne nach FAA TSO-C169a angeschlossen werden.
- Die Anforderungen für Eigenschaften und Tests der (E)TSO-Zulassung dieses Gerätes entsprechen minimalen Leitungs-Standards. Es liegt in der Verantwortung des Installierenden, daß dieses Gerät entweder mit, oder innerhalb der definierten Spezifikationen für die Flugzeug-Type oder –Klasse liegen, um sicher zu stellen, dass die Installationsbedingungen innerhalb der (E)TSO-Standards liegen. (E)TSO Artikel benötigen eine eigene Zulassung zur Installation in Flugzeugen. Dieses Gerät kann nur nach den anzuwendenden Lufttüchtigkeits-Anforderungen installiert werden, wenn die Installation nach Part 43 zugelassen ist.
- Die Klassifizierung für die Software-Zulassung (siehe Kapitel 1.6) ist für den Flugzeugtyp geeignet. Dadurch wird die Installation Part 23 Class 1 und Class 2 Flugzeuge pro AC23.1309-1D begrenzt.
- Die Umgebungsbedingungen am Installations-Ort müssen sich innerhalb der Grenzen der Umweltqualifikation befinden (siehe Kapitel 7.2).
- Die Geräteklassen (siehe Kapitel 7.2) müssen für den Flugzeugtyp geeignet sein.
- Das Gerät darf nicht in Bereichen eingesetzt werden, in denen Flüssigkeitsbelastungen vorkommen.

5.2 Hinweise

Die folgenden Angaben müssen beim Einbau berücksichtigt werden.

Der beauftragte luftfahrttechnische Betrieb kann die Verdrahtung durchführen. Verdrahtungspläne siehe *Kapitel Verkabelung*.

	Handbuch & Einbauanleitung VHF-Communication Tranceiver	Doc.-Nr: DE-3000-800100d
	KRT-2 , KRT2-Mini, KRT2-Portrait	Revision 12.2 Jan 2016

5.3 Fernmeldeangaben

Für das Ausfüllen des Antrags auf Frequenz-Zuteilung durch die Bundesnetzagentur notwendige Angaben:

Hersteller:	AIRplus Maintenance GmbH
Typenbezeichnung:	KRT2
EASA Nummer:	P/N 100-90001-00
Sendeleistung:	6 W
Frequenz:	118,000 – 136,975 MHz
Emission Designator:	6k00A3E für 25khz Kanalabstand 5k00A3E für 8,33kHz Kanalabstand


5.4 Lieferumfang

Artikelnummer	Beschreibung
KRT2	KRT2 - VHF Flugfunksprechgerät
ZUB2 (4 Stück)	Montageschraube Kopf KRT2 - für Panels bis 3mm
.....	Handbuch „Bedienung und Einbau“
	EASA Form 1

	Handbuch & Einbauanleitung VHF-Communication Tranceiver	Doc.-Nr: DE-3000-800100d
	KRT-2 , KRT2-Mini, KRT2-Portrait	Revision 12.2 Jan 2016

5.5 Auspacken und Kontrolle des Gerätes

Packen Sie das Gerät vorsichtig aus. Transportschäden müssen umgehend dem Transporteur angezeigt werden. Das Verpackungsmaterial muss für Beweiszwecke vorhanden sein.

	Für Lagerung oder Rücksendung sollte die Originalverpackung verwendet werden.
---	---


5.6 Montage

- In Absprache mit einem luftfahrttechnischen Betrieb werden Einbauort und Art des Einbaus festgelegt. Ein luftfahrttechnischer Betrieb kann alle Kabel einbauen. Kabelsätze sind bei AIRplus Avionics GmbH erhältlich.
- Der Einbau in der Nähe von Wärmequellen ist zu vermeiden. Ausreichende Luftzirkulation ist erforderlich.
- Für die Installation von Kabeln und Verbindungssteckern muss genügend Raum vorhanden sein.
- Knicke und der Verlauf von Kabeln in der Nähe von Steuerseilen sind zu vermeiden.
- Die Kabel müssen so lang sein, dass Stecker bei Reparaturen zugänglich sind.
- Der Kabelbaum, der zum Gerätestecker führt, muss so verlegt werden, dass daran kein Kondenswasser in den Stecker laufen kann.
- Drehknöpfe zum Einbau des Gerätes entfernen:
 - Kappen der Drehknöpfe mit geeignetem Werkzeug abheben
 - Befestigungsschraube lösen und Drehknopf abziehen
 - Beim Einsetzen der Abdeckung Ausrichtung beachten!
- Die Montage erfolgt frontseitig mit vier 4-mm-Schrauben in einem Standard-57-mm-Ausschnitt.
- Montagehinweise und -zeichnung (s. Kapitel Einbauhinweise).

	Handbuch & Einbauanleitung VHF-Communication Tranceiver	Doc.-Nr: DE-3000-800100d
	KRT-2 , KRT2-Mini, KRT2-Portrait	Revision 12.2 Jan 2016

5.7 Geräteanschluss

Der 15-polige Gerätestecker (D-SUB) enthält alle elektrischen Verbindungen mit Ausnahme des Antennenanschlusses.

	Die (+UB)-Leitung muss mit einem Überlastschutz (3 Amp. träge) abgesichert werden!
---	--

5.7.1 Mikrofon-Anschluss

Die beiden Mikrofoneingänge können wahlweise für die Standard-Mikrofone (genormter Signalpegel 1V_{ss}), oder bedingt für dynamische Mikrofone (5 mV bis 10 mV) betrieben werden. Der Eingang R hat eine reduzierte Empfindlichkeit (ca. 30mV).

Für die Standard-Mikrofone wird eine Versorgungsspannung von 8V an 330 Ohm bereitgestellt.

Daneben können auch elementare Elektret- Mikrofone betrieben werden, welche ebenso die 8V-Versorgung benötigen, aber einen erheblich kleineren Signalpegel liefern.

Im Set-Up kann dementsprechend die Verstärkung für die Eingänge eingestellt werden (siehe Kapitel MIC-Einstellungen).

Für den Betrieb von dynamischen Mikrofonen wie in Segelflugzeugen üblich, wird die 8V-Versorgungsspannung abgeschaltet (Reduzierung des Stromverbrauches).

Standard- (Headset) und dynamische Mikrofone können prinzipiell nicht gleichzeitig, sondern nur alternativ verwendet werden.

Wird bei dynamischen Mikrofonen der Eingang R nicht benötigt, sollte dieser Eingang nicht offen bleiben und nicht mit offenen Leitungen verbunden sein (kann Störungen verursachen).

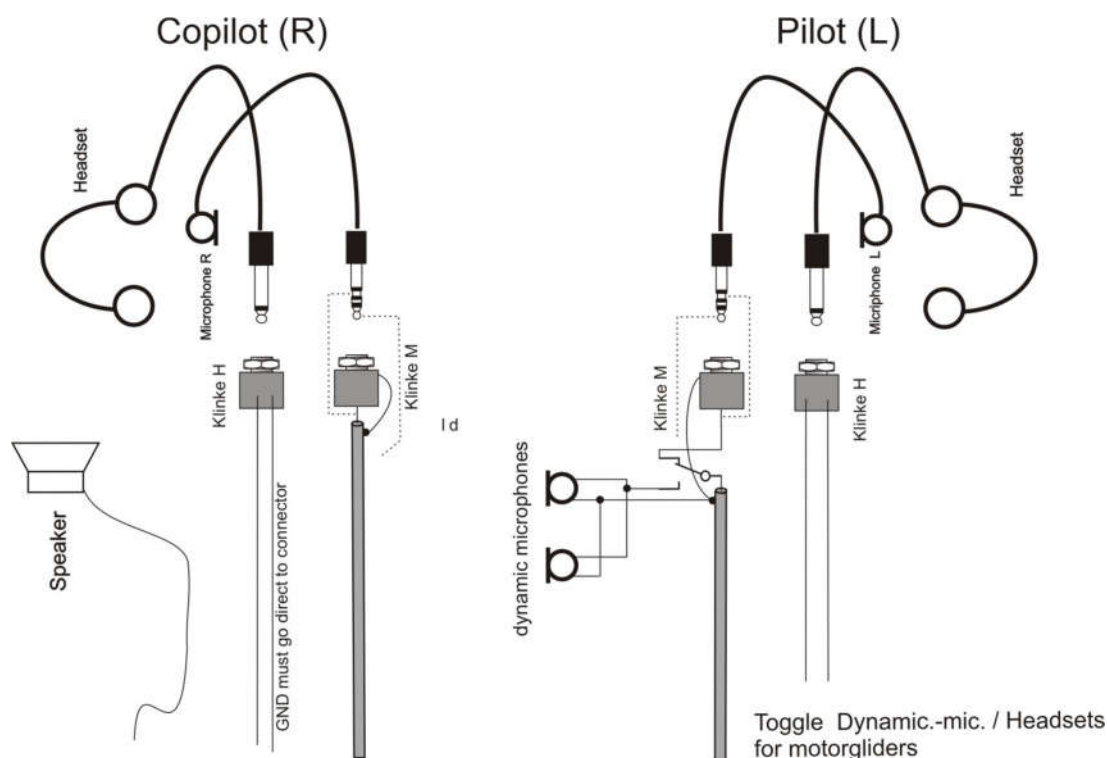
Bei Motorseglern, die häufig den Motor abstellen, sollte ein externer Umschalter verwendet werden, um zwischen den Dynamic.-Mikrofonen (Segelflug) und den Headsets (Motorflug) umzuschalten.

Ist im Kapitel AUDIO-Menu -> MIC-Einstellungen der Mode AUTO eingestellt, erkennt KRT2 automatisch, welches Mikrofon zugeschaltet ist, wofür der Eingang L (Pin 3) vorgesehen ist.

Die beiden Eingänge (L und R) sollen nicht zusammengelegt werden.

	Handbuch & Einbauanleitung VHF-Communication Transceiver	Doc.-Nr: DE-3000-800100d
	KRT-2 , KRT2-Mini, KRT2-Portrait	Revision 12.2 Jan 2016

L ist der Haupteingang.



Durch die automatische Abschaltung der Versorgungsspannung im Betrieb Segelflug (dynamic), ist das zweite Headset-Mikrofon außer Betrieb.

Pro Eingang dürfen maximal zwei gleiche Mikrofone parallel angeschlossen werden.

5.7.2 : Lautsprecher & offenes Mikrofon

Ein gemeinsamer Betrieb von Lautsprecher, offenes Mikrofon und Intercom ist nicht möglich.

Bei Betrieb von Lautsprecher und offenem Mikrofon (Schwanenhals) muss die Intercom durch Einstellung von VOX=10 abgestellt werden, oder der Intercom-Schalter muss offen sein (Anzeige „e“), da sonst eine Rückkopplung vom Lautsprecher entsteht.

	Handbuch & Einbauanleitung VHF-Communication Tranceiver	Doc.-Nr: DE-3000-800100d
	KRT-2 , KRT2-Mini, KRT2-Portrait	Revision 12.2 Jan 2016

5.7.3 Kopfhörer-Anschluss

Mehrere Kopfhörer gleichen Typs können parallel angeschlossen werden. Die Gesamtimpedanz sollte 60 Ω nicht unterschreiten.

5.7.4 Externer Audio-Eingang

Der externe Audio Eingang dient für Warnsignale aus anderen Quellen. Falls dieser Eingang nicht benutzt wird, sollte die entsprechende Leitung (Pin 5) nach GND kurzgeschlossen werden, um Störungen zu vermeiden.

5.7.5 Lautsprecher-Anschluss

Die hohe Lautsprecherleistung des KRT2 erfordert einen Differenzial-Anschluss.

Der Lautsprecher darf daher nicht einseitig geerdet sein, sondern beide Leitungen müssen isoliert verlegt werden.

Dies ist insbesondere beim Segelflug nach Umrüstung von älteren Geräten zu beachten.

Zur Sicherheit sollte auf hohen Widerstand zwischen einer Lautsprecherleitung und KRT2-Gehäuse geprüft werden.

Nach dem Einschalten des Gerätes erscheint im Falle dieser Masse-Verbindung diese Warnung auf dem Bildschirm.



Ein längerer Betrieb unter diesen Bedingungen kann einen Defekt hervorrufen.

	Handbuch & Einbauanleitung VHF-Communication Tranceiver	Doc.-Nr: DE-3000-800100d
	KRT-2 , KRT2-Mini, KRT2-Portrait	Revision 12.2 Jan 2016

5.8 Abschließender Audio-Setup

Dies ist eine Übersicht, um die richtige Audio-Einstellung abhängig von der Anwendung vorzunehmen.

Unbenutzten Eingang MIC-R Pin 6 auf Masse legen.

5.8.1 Für Segelflug

Die Taste AUD 3x drücken für VOX: Einstellung VOX 10 (abschalten), oder Intercom-Schalter offen („e“ angezeigt).

Die Taste AUD 4x drücken für TXm: TXm**

Die Taste AUD 6x drücken für EXT: Einstellung EXT 00 (abschalten).

Für dynamisches Mikrofon:

Die Taste AUD 10x drücken für MIC: Einstellung MIC-L auf Level 11.

Die Taste AUD 8x drücken für SIT: Einstellung Side Ton auf Level 01.

Für Electret-Mikrofon:

Die Taste AUD 10x drücken für MIC: Einstellung MIC-L einen Level (3-10) wählen, so dass bei normaler Sprache die Aussteuerung etwas über die Hälfte reicht.

Das Menu in Stellung „L“ (nicht AUTO) verlassen.

5.8.2 Für Motorsegler -Doppelplatz

Für Wechselbetrieb (Motor & Headset – Segeln & Dynamisches Microfon)

Die Taste AUD 3x drücken für VOX: Einstellung VOX 3.
oder nach Bedarf bei Motorflug.

Die Taste AUD 4x drücken für TXm: Einstellung TXm**

Die Taste AUD 6x drücken für EXT: Einstellung EXT 00 (abschalten),
oder nach Bedarf.

Die Taste AUD 10x drücken für MIC: Einstellung MIC-L auf Level 5 (nach Headset).
MIC-R entsprechend, oder auf 1 falls unbenutzt.
Menu in Stellung AUTO verlassen.

5.8.3 Für Motorflug

Die Taste AUD 3x drücken für VOX: Einstellung VOX 3 ,
oder nach Bedarf.

Die Taste AUD 4x drücken für TXm: Einstellung TXm** ,
oder nach Bedarf.

Die Taste AUD 6x drücken für EXT: Einstellung EXT 00 (abschalten).
oder nach Bedarf.

Die Taste AUD 10x drücken für MIC: Einstellung MIC-L auf Level 3 (nach Headset).
MIC-R entsprechend, oder auf 1 falls unbenutzt.

Das Menu in Stellung „L“ (nicht AUTO) verlassen.

	Handbuch & Einbauanleitung VHF-Communication Tranceiver	Doc.-Nr: DE-3000-800100d
	KRT-2 , KRT2-Mini, KRT2-Portrait	Revision 12.2 Jan 2016

5.9 Verkabelung

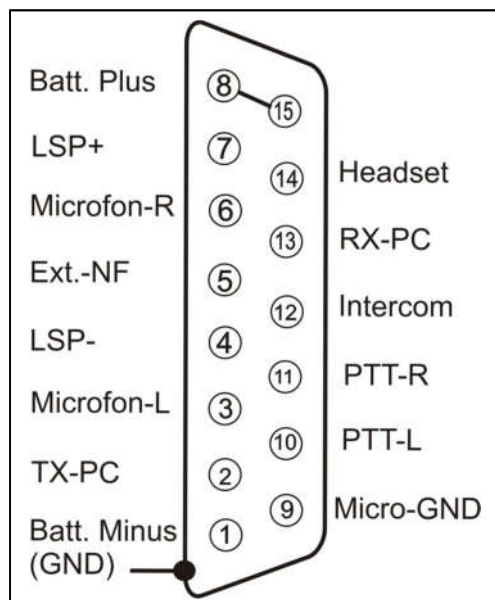
5.9.1 Leiterquerschnitte

Versorgungsleitungen (Power, GND): AWG18 (0,83 mm²)

Signalleitungen: AWG22 (0,38 mm²)

Die verwendeten Leitungen müssen für den Einbau in Luftfahrzeuge zugelassen sein.

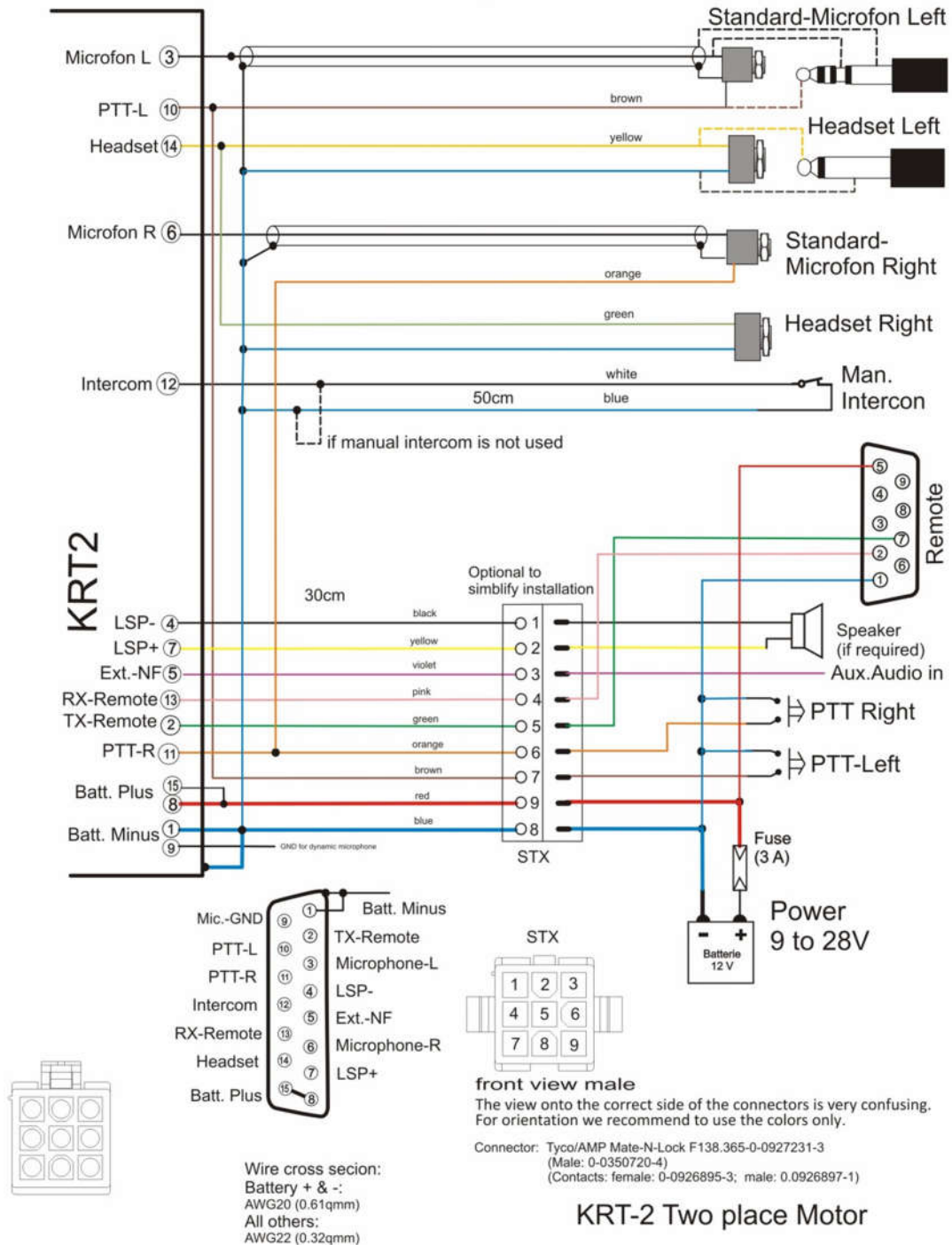
5.9.2 Stecker-Pinbelegung



Wenn Manuel-Intercom nicht genutzt wird, muss Pin 12 auf Gnd gelegt werden.

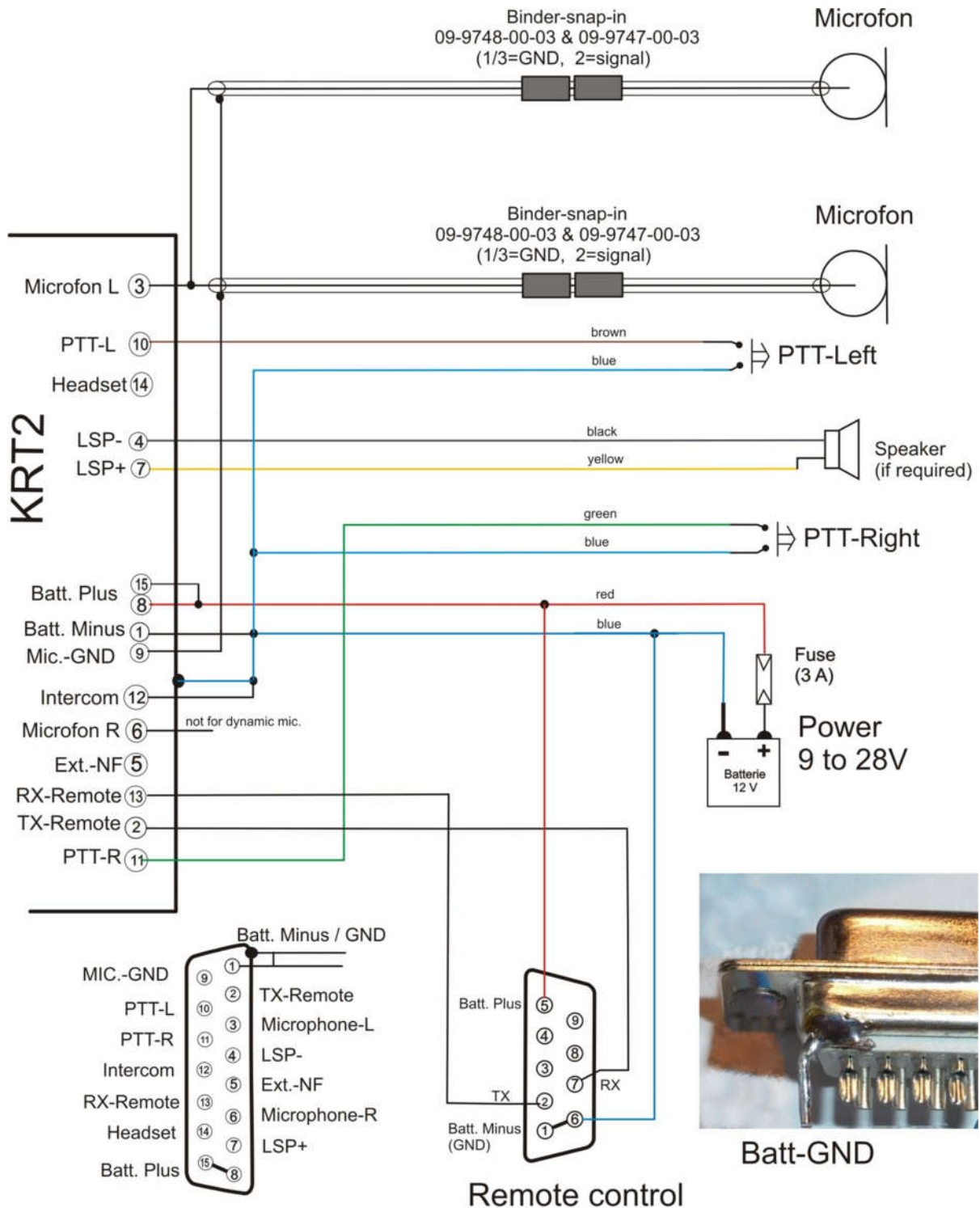
5.9.3 Verkabelungspläne

5.9.3.1 Verkabelung Motorflug



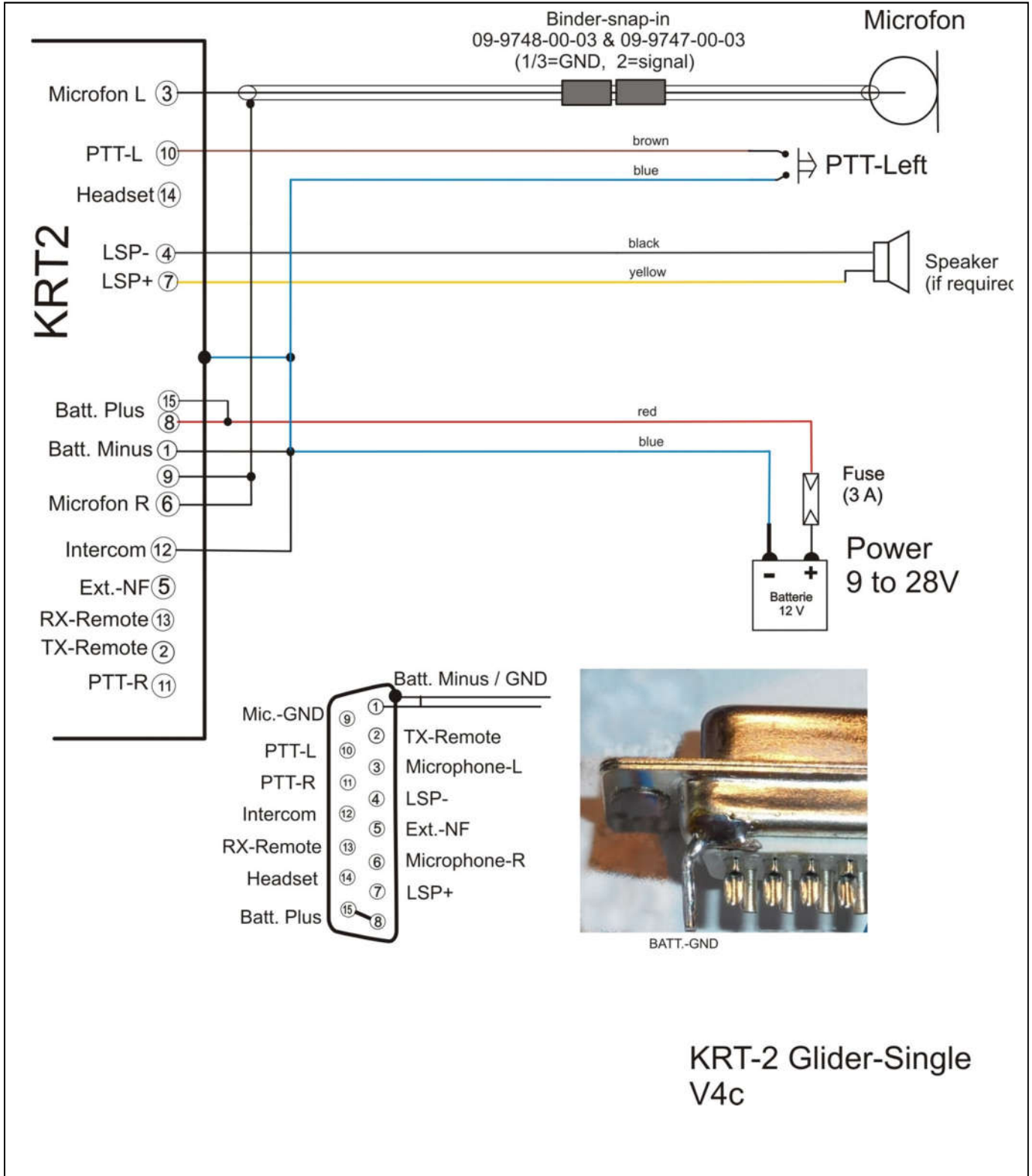
Mikrofon-Setup: L oder R in Einstellung für Heradset, verlassen nicht im AUTO

5.9.3.2 Verkabelung Segelflug Doppelplatz



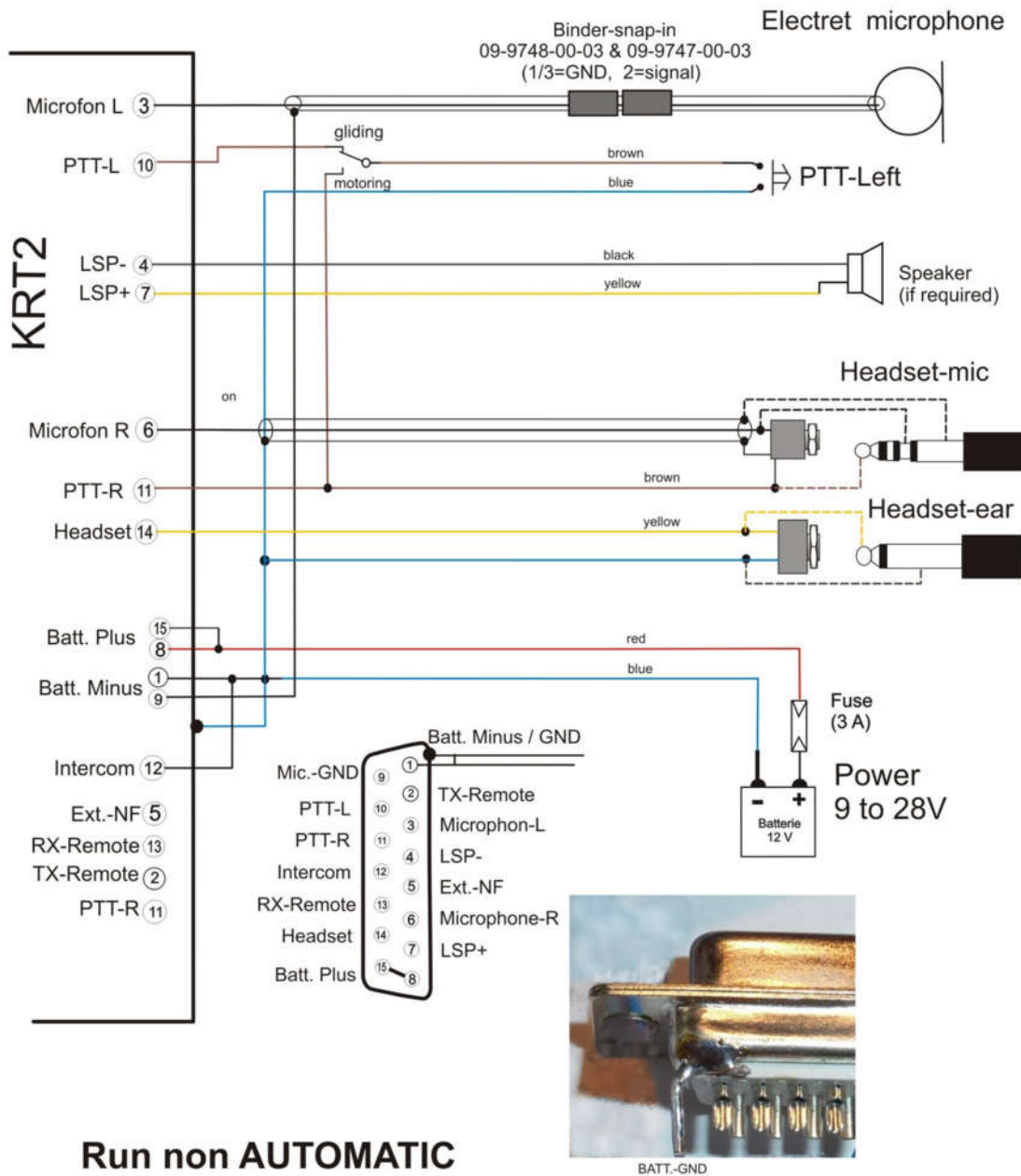
KRT-2 Glider-Dual
V3d

5.9.3.3 Segler Einzelplatz



Mikrofon-Setup: verlassen in L =11 falls dynamic, (nicht AUTO)

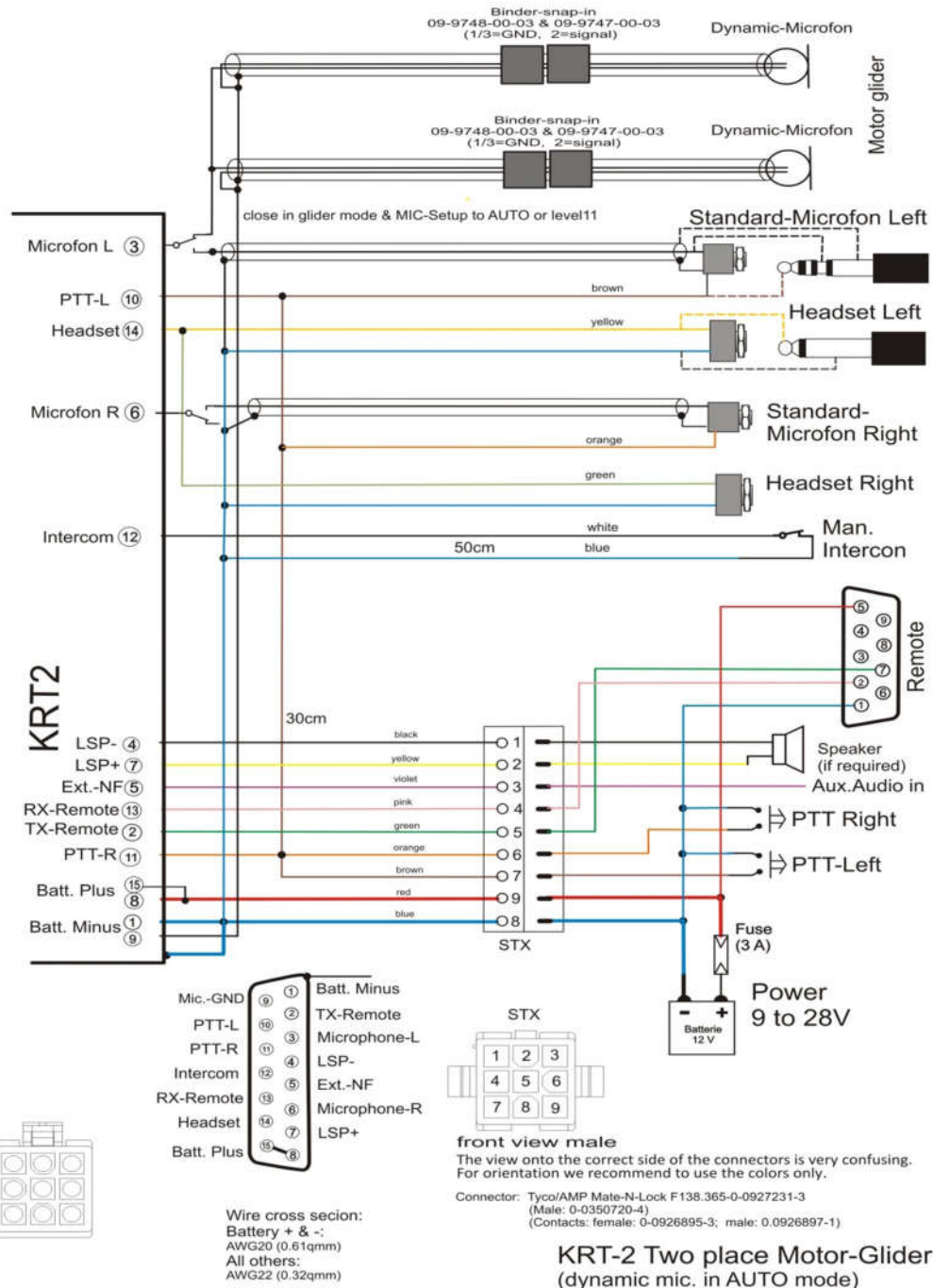
5.9.3.4 Motorsegler einzel



KRT-2 Motorglider-Single
PTT-Select.

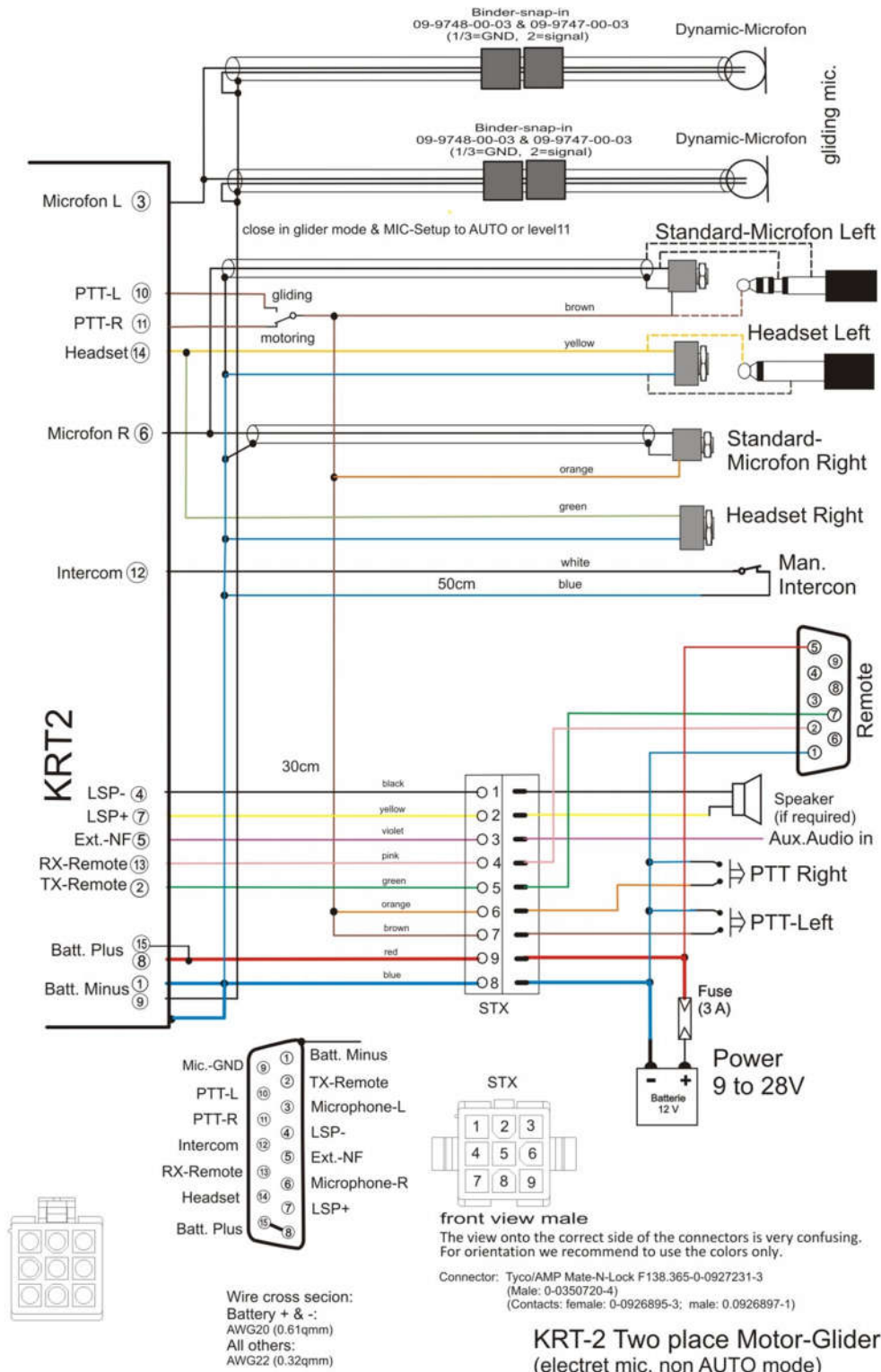
Mikrofon-Setup: L oder R in Einstellung für Heradset, verlassen nicht im AUTO-mode.

5.9.3.5 Motorsegler doppel Dynamische Mikrofone



Mikrofon-Setup: R/L für Headsets, verlassen im AUTO

Electret Mikrofone



Mikrofon-Setup: verlassen in L = 3..9 (falls dynamic=11), R=3, (nicht AUTO-mode)

	Handbuch & Einbauanleitung VHF-Communication Tranceiver	Doc.-Nr: DE-3000-800100d
	KRT-2 , KRT2-Mini, KRT2-Portrait	Revision 12.2 Jan 2016

5.9.4 Anschluss von dynamischem Mikrofon

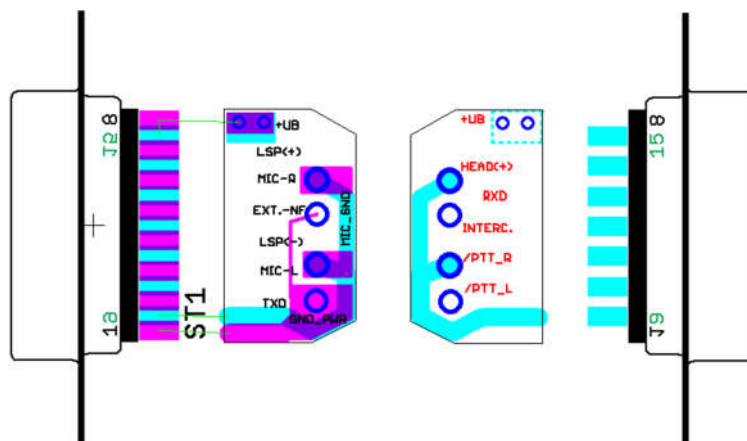
Besondere Beachtung erfordert die Verkabelung für dynamische Mikrofone, da durch die nötige hohe Verstärkung kleinste Masse-Fehler zu Störungen und Rückkopplungen führen.

Die Grundregel lautet: Niemals die Mikrofon-Masse mit Stromführenden Massen in Verbindung bringen.

Die sauberste Masse ist das Geräte-Gehäuse. Auf diese sollte Minus-Batterie gelegt werden zusammen mit Pin 1 und die Mikrofon-Masse alleine auf Pin 9 (unsere Standard-Belegung).

5.9.5 Anschluß-Hilfe

Um die Massen der geschirmten Leitungen sauber auflegen zu können sowie zur Unterbindung von unerwünschten Masseschleifen wird eine kleine Adapter-Platine mit in den D-Stecker eingesetzt:



Die Platine wird zwischen die Kontaktreihen gelegt und verlötet, so daß sich auf Pin1 der allgemeine GND zusammen mit der Gehäuseabschirmung befindet.

Für die Mikrofon-Massen (Pin 9) bestehen für die Abschirmung eigene Lötflächen.

	Handbuch & Einbauanleitung VHF-Communication Tranceiver	Doc.-Nr: DE-3000-800100d
	KRT-2 , KRT2-Mini, KRT2-Portrait	Revision 12.2 Jan 2016

5.10 Antenne

5.10.1 Antennenauswahl

- Es wird eine VHF-COM-Antenne mit einer Impedanz von 50 Ohm benötigt.
- Die Antenne muss für das Luftfahrzeug und den vorgesehenen Einbauort geeignet und zugelassen sein.
- Die spezifizierten Eigenschaften sind abhängig vom ordnungsgemäßen Einbau.

5.10.2 Einbauempfehlungen

- Die Herstellerangaben sind zu beachten.
- Der metallische Kontakt zwischen Flugzeugoberfläche und Antenne muss sehr gut sein. Bei Flugzeugen mit nichtmetallischer Oberfläche ist auf der Innenseite des Rumpfes, ein Metallgitter/-blech als elektrisches Gegengewicht einzukleben (mind. 80 cm x 80 cm).
- Um eine gegenseitige Beeinflussung der Geräte zu vermeiden, sollte der Antennenabstand zwischen einer Sprechfunk- und einer Navigations-Antenne oder zwischen zwei COM-Antennen möglichst groß sein. Ein Abstand von 2 Metern ist in der Regel ausreichend.
- Die Antenne muss in vertikaler Lage so auf oder unter dem Rumpf montiert werden, dass sie von allen abschirmenden Teilen (Propeller, Fahrwerk, Seitenleitwerk) möglichst weit entfernt ist.
- Beim Einbau in Segelflugzeuge sollte die vom Hersteller installierte interne Antenne benutzt werden.



Die HF-Antennenleitung darf nicht in anderen Kabelsträngen eingebunden werden, z.B. Stromversorgung und Mikrofon, sie darf auch nicht gemeinsam mit anderen Antennenleitungen verlegt werden, z.B. NAV oder Transponder

	Handbuch & Einbauanleitung VHF-Communication Tranceiver	Doc.-Nr: DE-3000-800100d
	KRT-2 , KRT2-Mini, KRT2-Portrait	Revision 12.2 Jan 2016

5.11 Mikrofon allgemein

Die Einstellung der MIC- und VOX-Werte ist entscheidend für die Bordverständigung. (siehe Kap. MIC-Einstellungen und Kap. VOX-Sprach- Schwellenwert).

Mit VOX wird die Lautstärkeschwelle so eingestellt, dass normale Fluggeräusche nicht auf die Kopfhörer übertragen werden, sondern erst beim Besprechen des Mikrofons die Verbindung hergestellt wird.

Bei starkem Hintergrundgeräusch, wie offene Flugzeuge oder unkompensierten Mikrofonen, sollte ein manueller Intercom-Betrieb gewählt werden:

Dazu ist die VOX auf VOX=01 zu stellen, um damit die Intercom permanent zu aktivieren.

Das Ein-/Ausstellen des Intercom- Betriebs muss dann mit Hilfe einer (oder 2 parallel geschalteten) Intercom- Sprechaste (nicht PTT) aktiviert werden. Dieser Schalter ist entsprechend zwischen Pin 12 (Intercom) des Gerätesteckers und GND zu verkabeln.

Die Intercom-Abschaltung wird angezeigt mit einem „e“, wenn nicht mit GND verbunden ist.

Für den normalen Betrieb der VOX muss Pin 12 mit GND dauerhaft verbunden sein.

Grundsätzlich ist die Unterdrückung von Hintergrundgeräuschen nur möglich mit Differenzial-Mikrofonen, wie sie bei modernen Headsets üblich sind. Normale Elektret- Mikrofone sind dafür wenig geeignet.

5.12 Überprüfung nach dem Einbau



Ein zugelassener Luftfahrtbetrieb muss die korrekte Funktion der Sprechfunkanlage prüfen.

Alle Steuerungs- und Kontrollfunktionen des Flugzeugs müssen geprüft werden, um Störungen durch die Verkabelung auszuschließen.

	Handbuch & Einbauanleitung VHF-Communication Tranceiver	Doc.-Nr: DE-3000-800100d
	KRT-2 , KRT2-Mini, KRT2-Portrait	Revision 12.2 Jan 2016

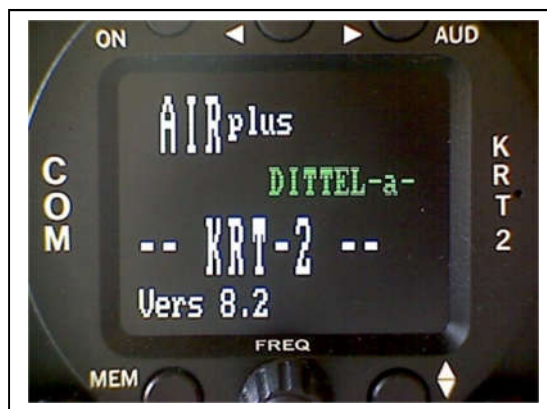
Das Stehwellenverhältnis muss kleiner 3:1 sein.

Weiterhin wird ein Testflug empfohlen, um den zufriedenstellenden Betrieb des Funkgerätes im Flug sicherzustellen. Dazu:

- in mindestens 2000 ft Flughöhe über Grund Kontakt zu einer Bodenstation aufnehmen, die mindestens 50 km entfernt ist.
- auf außergewöhnliche elektrische Störgeräusche achten
- wenn möglich, die Kommunikationsfähigkeit auf Frequenzen im oberen und unteren VHF-Sprechfunkbereich feststellen.

5.13 Inbetriebnahme

Schalten Sie das Gerät mit der Taste ON ein. Es erscheinen folgende Anzeigen:



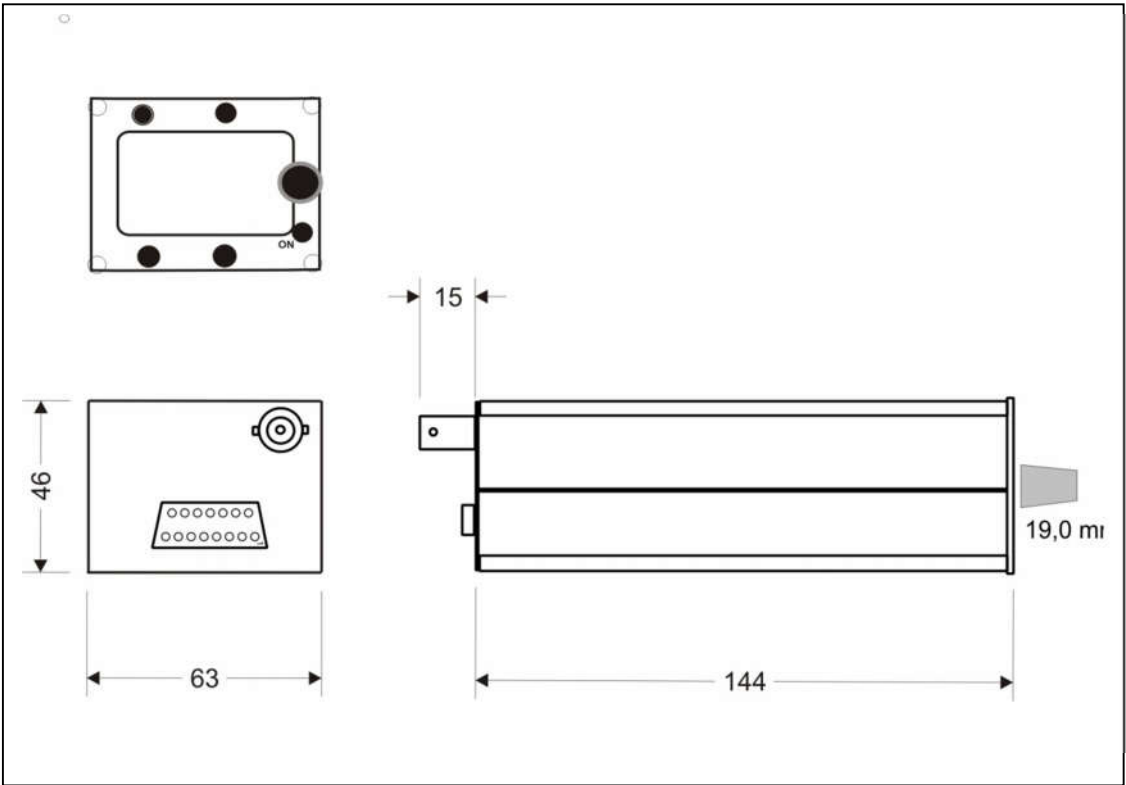
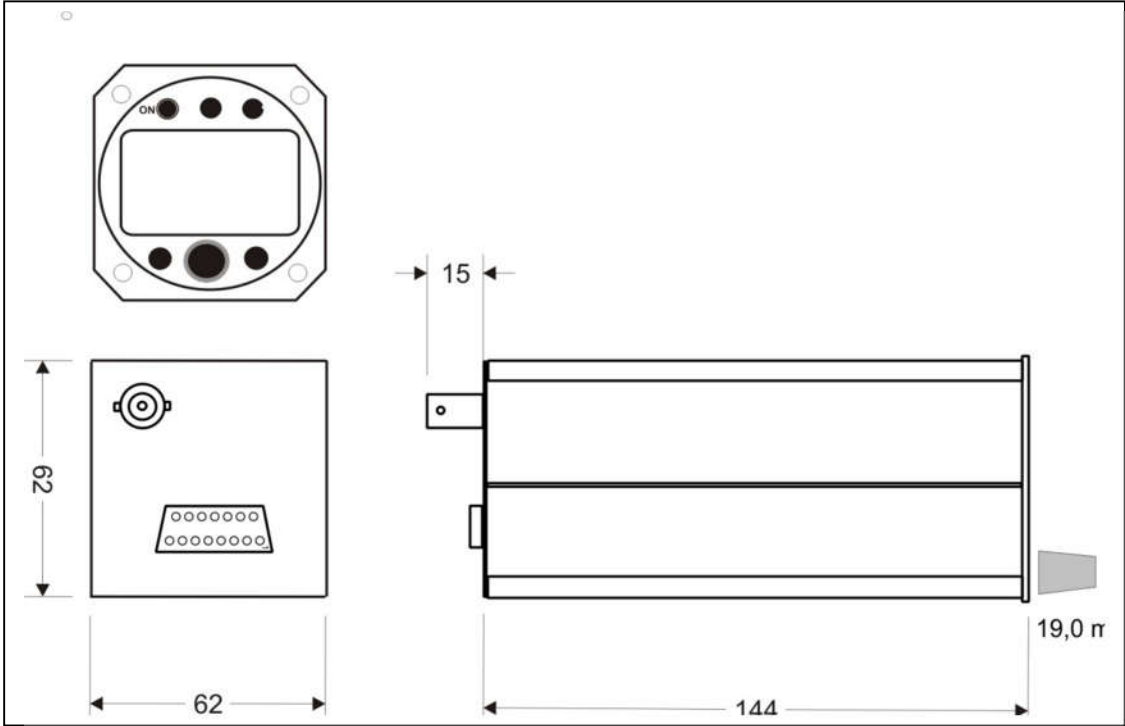
Der Startbildschirm zeigt den Gerätetyp und die Softwareversion an. Danach wechselt das Gerät in den Normalbetrieb (Direkteingabemodus).

5.14 Zubehör

Passendes Zubehör wie Antennen, Kabelbäume, Stecker und Schalter können der aktuellen Preisliste bzw. dem Onlineshop auf www.AIRplus24.com/avionic.htm entnommen werden.

5.15 Zeichnungen

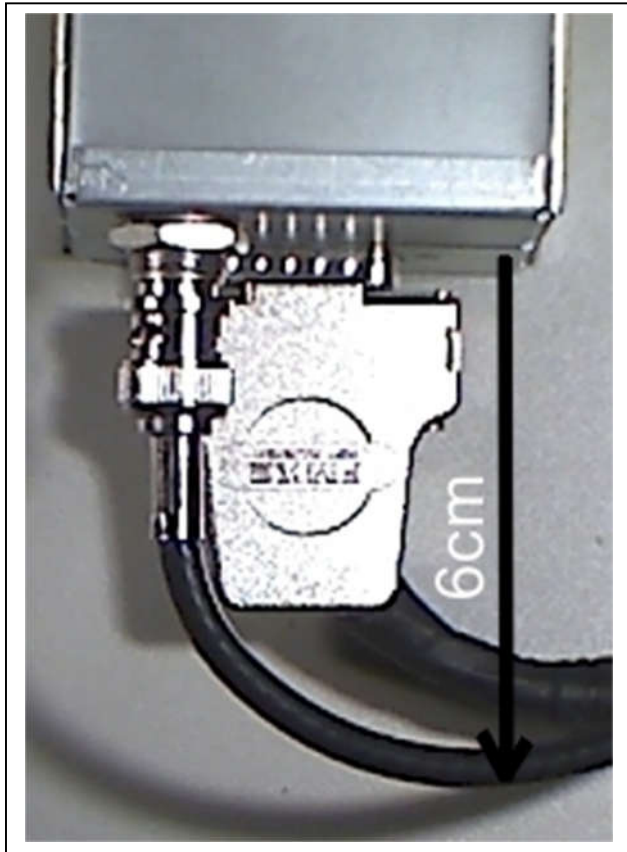
5.15.1 Geräteabmessungen



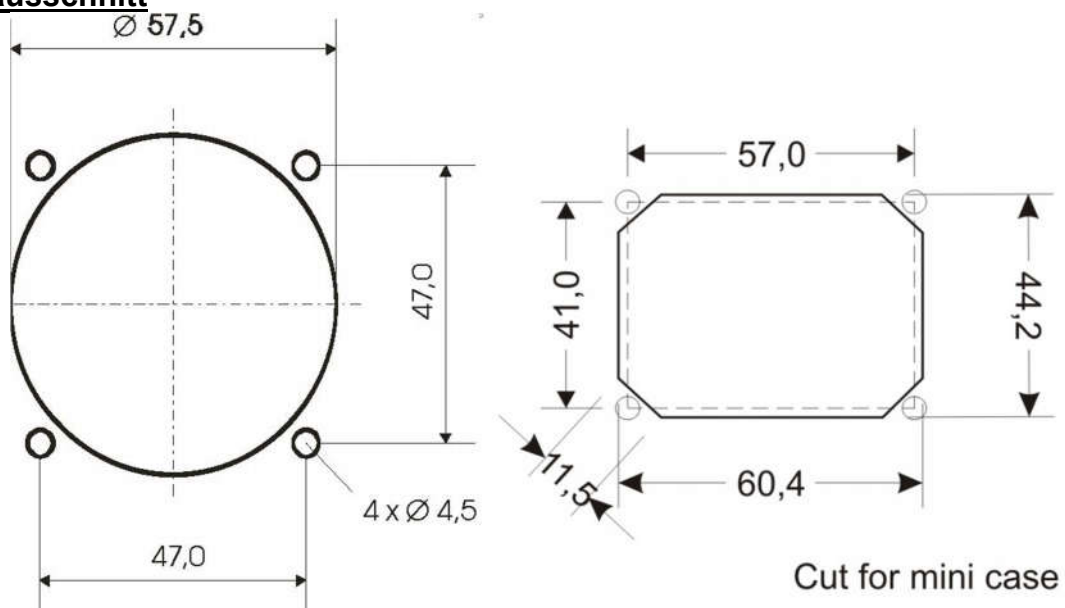
	Handbuch & Einbauanleitung VHF-Communication Tranceiver	Doc.-Nr: DE-3000-800100d
	KRT-2, KRT2-Mini, KRT2-Portrait	Revision 12.2 Jan 2016

5.15.2 Einbauhinweise

Anschlussbereich



Panelausschnitt



	Handbuch & Einbauanleitung VHF-Communication Tranceiver	Doc.-Nr: DE-3000-800100d
	KRT-2 , KRT2-Mini, KRT2-Portrait	Revision 12.2 Jan 2016

6 Wartung

6.1 Periodische Wartung

Es sind keine regelmäßigen Wartungsarbeiten am KRT2-Gerät erforderlich.

6.2 Reparaturen

Nur ein Austausch von Baugruppen ist zugelassen.

Im Falle eines Geräteausfalles muß das Gerät zum Hersteller eingeschickt werden unter Bezugnahme auf Kapitel 1.3 Kundenservice.

6.3 Reinigung

Das Display darf nur mit staubfreiem Tuch wie Brillentücher gereinigt werden.

	Handbuch & Einbauanleitung VHF-Communication Tranceiver	Doc.-Nr: DE-3000-800100d
	KRT-2 , KRT2-Mini, KRT2-Portrait	Revision 12.2 Jan 2016

7 ANHANG

7.1 Frequenz/Kanal-Plan

Die folgende Tabelle enthält Beispiele für Betriebs- und angezeigte Frequenzen im Bereich von 118.000 ... 118.100 MHz. Die Tabelle kann nach diesem Schema bis 136.975 MHz fortgesetzt werden.

Betriebsfrequenz (MHz)	Kanalraster (kHz)	Angezeigter Kanal 8.33/25 kHz Mode	Angezeigter Kanal 25 kHz Mode
118.0000	25	118.000	118.000
118.0000	8.33	118.005	
118.0083	8.33	118.010	
118.0166	8.33	118.015	
118.0250	25	118.025	118.025
118.0250	8.33	118.030	
118.0333	8.33	118.035	
118.0416	8.33	118.040	
118.0500	25	118.050	118.050
118.0500	8.33	118.055	
118.0583	8.33	118.060	
118.0666	8.33	118.065	
118.0750	25	118.075	118.075
118.0750	8.33	118.080	
118.0833	8.33	118.085	
118.0916	8.33	118.090	
118.1000	25	118.100	118.100
118.1000	8.33	118.105	
etc.	etc.	etc.	etc.

	Handbuch & Einbauanleitung VHF-Communication Tranceiver	Doc.-Nr: DE-3000-800100d
	KRT-2 , KRT2-Mini, KRT2-Portrait	Revision 12.2 Jan 2016

7.2 Technische Daten

ALLGEMEINES	
Zulassung	ETSO_210.10038036 ED-23C Class 4-6 RTCA DO-186B Class 4 ED-23C Class C-D-E-H1/2 RTCA DO-186B Class H1/2 RTCA DO-178B/ED-12B Level D ETSO-2C169a
Angewandte Normen	EUROCAE ED-23B RTCA DO-160E RTCA DO-178B/ED, Level D
Abmessung Rund Landscape/Portrait	H: 63mm, B: 62mm, T: 144mm + Stecker (ca. 60mm) H/B: 47mm, B/H: 64mm, T: 144mm + Stecker (ca. 60mm)
Gewicht	Rund: 0.36kg, Mini: 0.34kg
Montage	Montage, rund Ø 57 mm, oder siehe „Panelausschnitt“
Temperatur Bereiche Operation Storage	-20 °C to +55 °C -55 °C to +85 °C
MAX. Arbeits Höhe	35000 ft
Vibration	DO-160E, Cat. S, Vibration Curve M
Luftfeuchte	RTCA DO-160E, Cat. A
Schock	6 G operation 20 G crash safety
RTCA DO-160F ENV. CAT.	[C4Z]CAB[SM]XXXXXXXXZBAB[AC]YMXXXXAX
Stromversorgung	9 VDC to 33VDC test @ 13.8VDC <ul style="list-style-type: none"> • Transmitter: 2.0 A (typ.) • Receiver: 0.13 A • Illumination 0.01A to 0.07A • Audio Power amp. Up to 1A emergency operation: 9 VDC
Leistungs-Aufnahme	Standby 1.6W, Transmitt 30 W
Frequenzbereich	118.000 .. 136.995 MHz
Frequenz-Genauigkeit	< ±5 ppm
Absicherung	external fuse required: 3 A, slow-blow
Kompass Sicherheitsabstand	30 cm

	Handbuch & Einbauanleitung VHF-Communication Tranceiver	Doc.-Nr: DE-3000-800100d
	KRT-2 , KRT2-Mini, KRT2-Portrait	Revision 12.2 Jan 2016

SENDER	
SENDELEISTUNG	6 W (nominal) @ >13.5V 4 W (minimal)
KLIRRFAKTOR	<10 % bei 70 % Modulation
MITHÖRTON-AUSGANG	>0,5W an 300Ω (Kopfhörerausgang)
MIKROFONEINGÄNGE	2 x Standard (50mV...2V) an 100Ω oder dynamisch
NEBENWELLENABSENKUNG	>60dBc
MODULATIONS-FREQUENZGANG	Abweichung <6 dB von 350...2500Hz
MODULATIONS-GERÄUSCHABSTAND	>35dB bei 70% Modulationsgrad
STÖRFREQUENZ-MODULATION	<1kHz bei m=70% / 1kHz
SENDEZYKLUS	2 Minuten ein, 4 Minuten aus; automatische Abschaltung des Senders nach 2 Minuten Dauersendebetrieb
EMPFÄNGER	
EMPFINDLICHKEIT	-105 dBm (>6 dB S+N/N, m = 30 % / 1 kHz)
BANDBREITE / 25 KHZ	-6-dB-Bandbreite > ±8.0 kHz
BANDBREITE / 8.33 KHZ	-6-dB-Bandbreite > ±2.78 kHz
TRENNSCHÄRFE (KANALABSTAND 25 KHZ)	-40-dB-Bandbreite < ±17.0 kHz -60-dB-Bandbreite < ±22.0 kHz
TRENNSCHÄRFE (KANALABSTAND 8.33 KHZ)	-60-dB-Bandbreite < ±7.37 kHz
NF-AUSGANG	≥10 W an 4 Ω (Lautsprecherausgang)
REGELGANG	Abweichung des NF-Ausgangs < 6 dB von 10 μV bis 10 mV
SQUELCH	automatische Rauschsperre (einstellbar)
NEBENEMPFANGS-DÄMPFUNG	> 80 dB
KLIRRFAKTOR (350...2500Hz)	<25% bei Nennleistung (85% / -33dBm) <10% bei 10dB unter Nennleistung (70% / -33dBm)

	Handbuch & Einbauanleitung VHF-Communication Tranceiver	Doc.-Nr: DE-3000-800100d
	KRT-2 , KRT2-Mini, KRT2-Portrait	Revision 12.2 Jan 2016